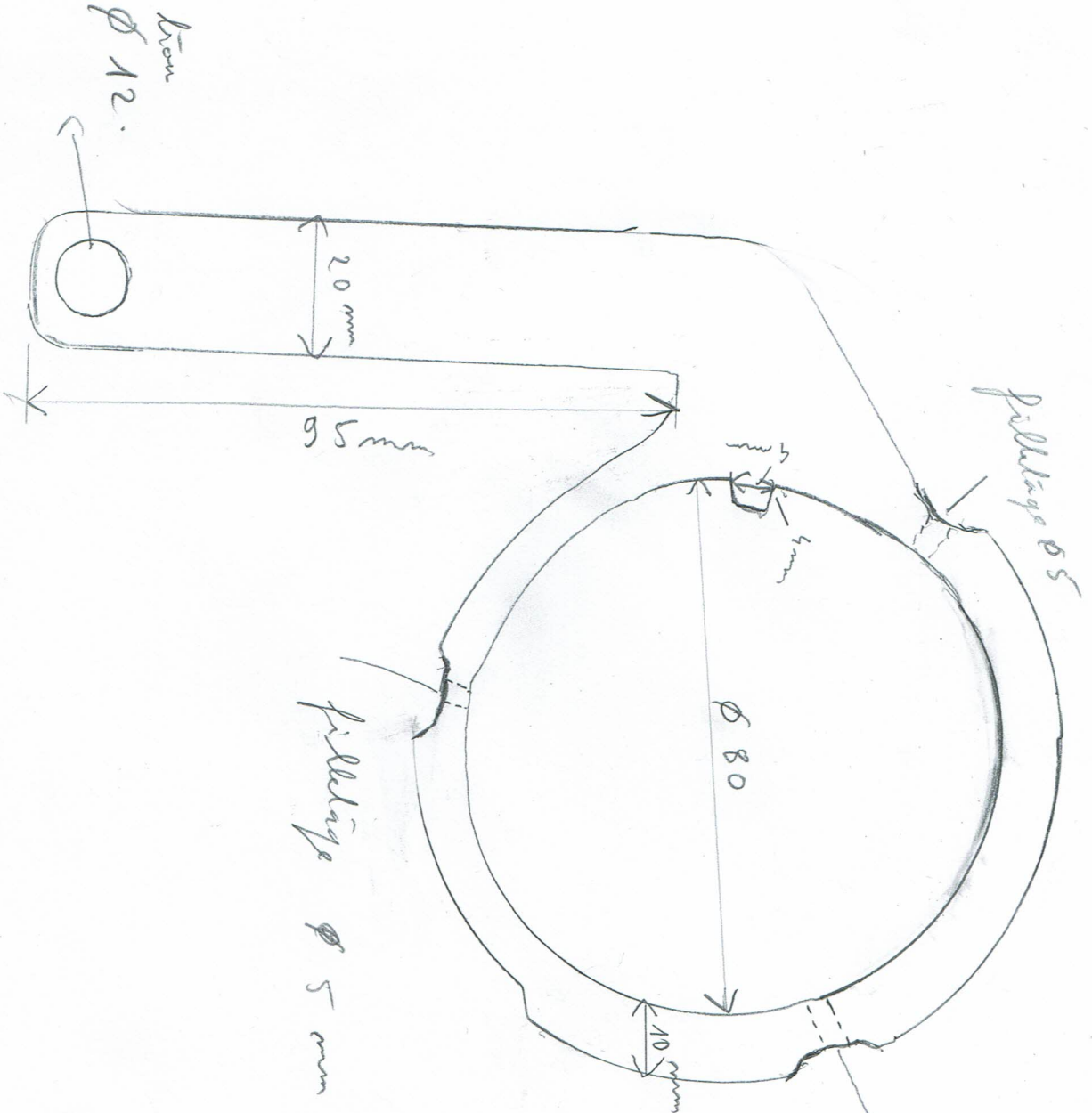


dimensions en mm



filletage  $\phi 5$

épaisseur de 8 mm