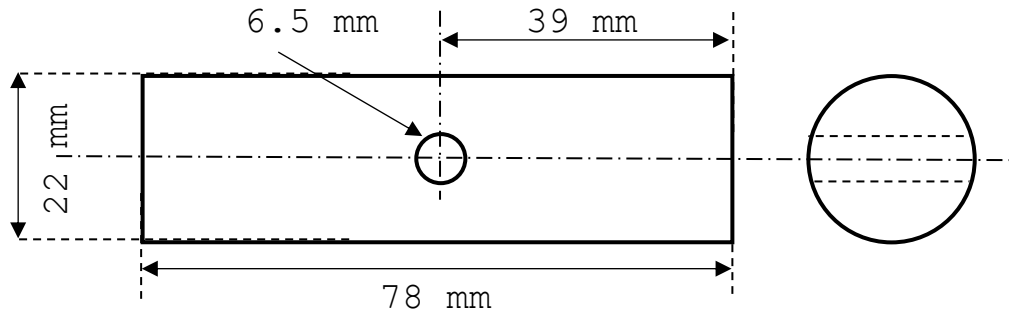


Pièce 1 :

Cylindrique en acier 22 X 78 mm
Un trou traversant de \varnothing 6.5 mm au centre perpendiculaire



Pièce 2 :

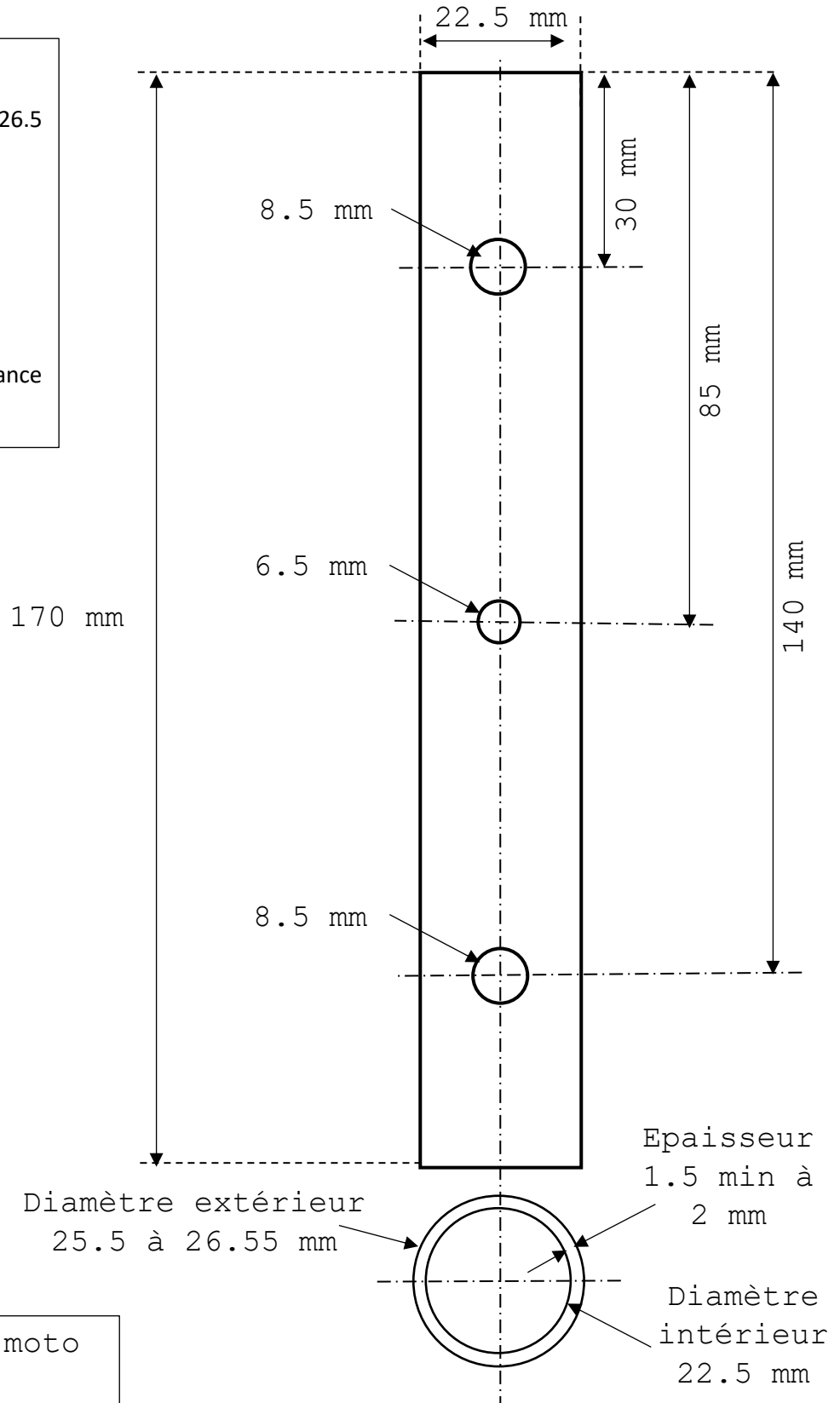
Tube en acier 170 mm X 25.5 à 26.5 mm.

- 22.5 mm intérieur
- Epaisseur min de 1.5 mm

1 trou central de \varnothing 6.5 mm

2 trous de 8.5 mm

Finition extérieure sans importance



Rallonge béquille moto
Didier Beaudelle
Calais