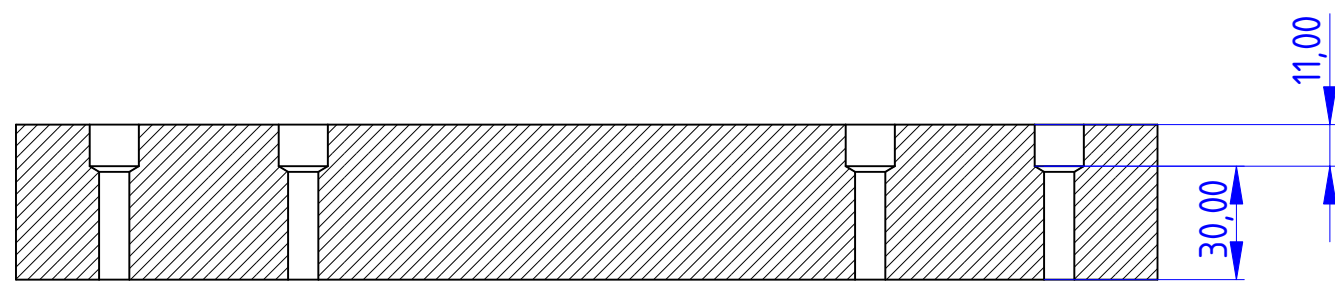
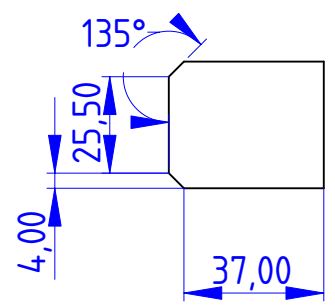
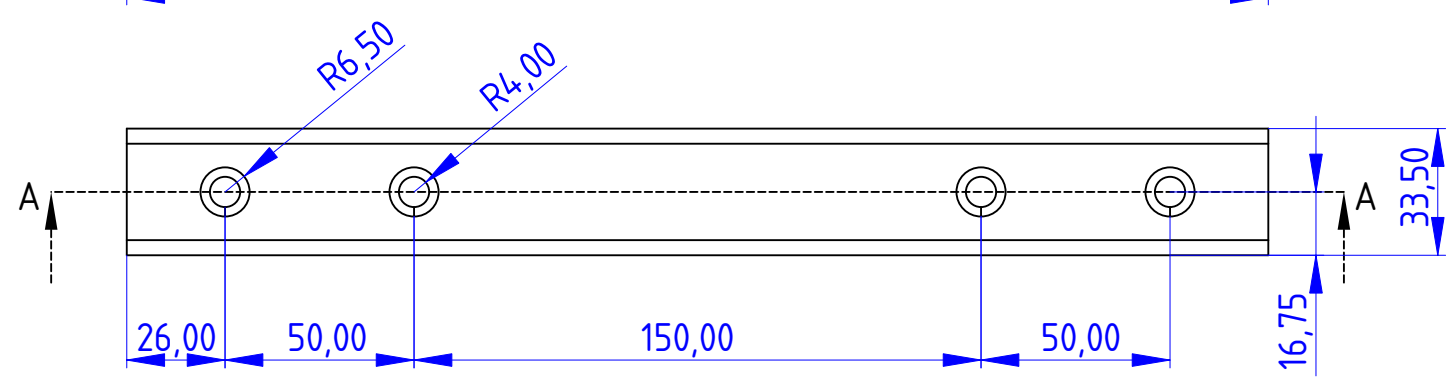
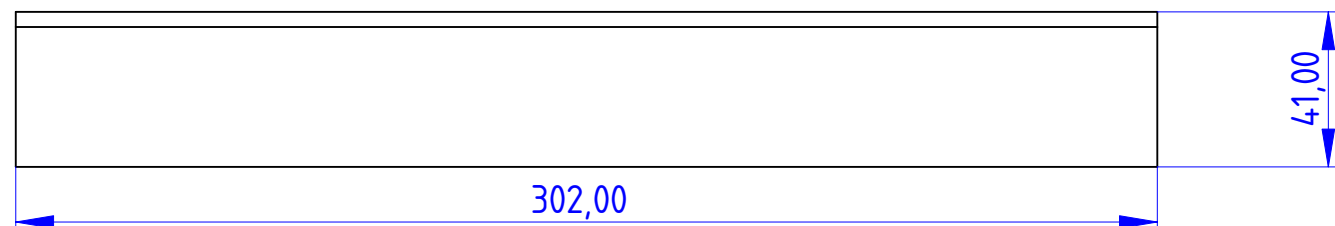
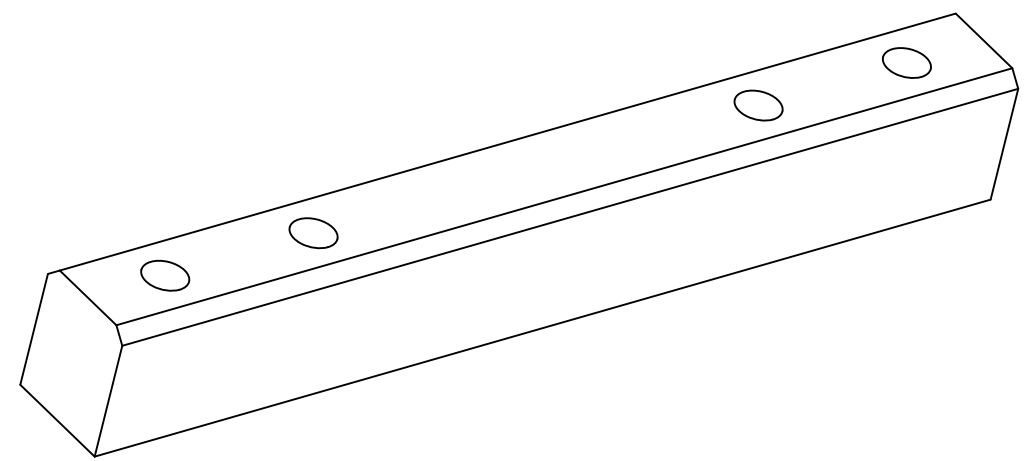


H G F E D C B A



Section A - A

Auteur :		Société :	
Auteur		EC	
Taille :		Désignation :	
A3		Guide Nylon chanfreiné	
Echelle :	Qté :	Matière :	DATE :
1/2	2	PA 6	8/02/22

H G B A