

1

2

3

4

F

F

E

E

D

D

C

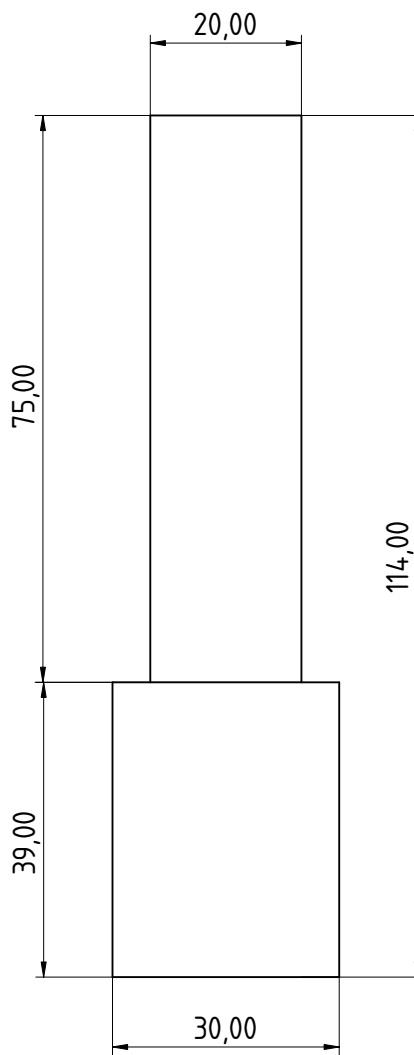
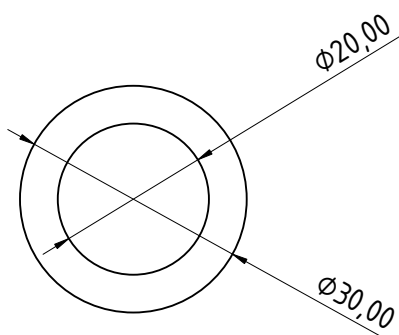
C

B

B

A

A



NOM AUTEUR : Marine Dumas		<h1>Matrice cintreuse</h1>		I
DATE : 10/02/2022				H
NOM SUPERVISEUR :				G
DATE :				F
FORMAT :		SOCIÉTÉ :		E
A4		RIPATON		D
ÉCHELLE :	POIDS (kg) :	VERSION :	FEUILLE :	C
1:1				B
COPYRIGHT				A

1