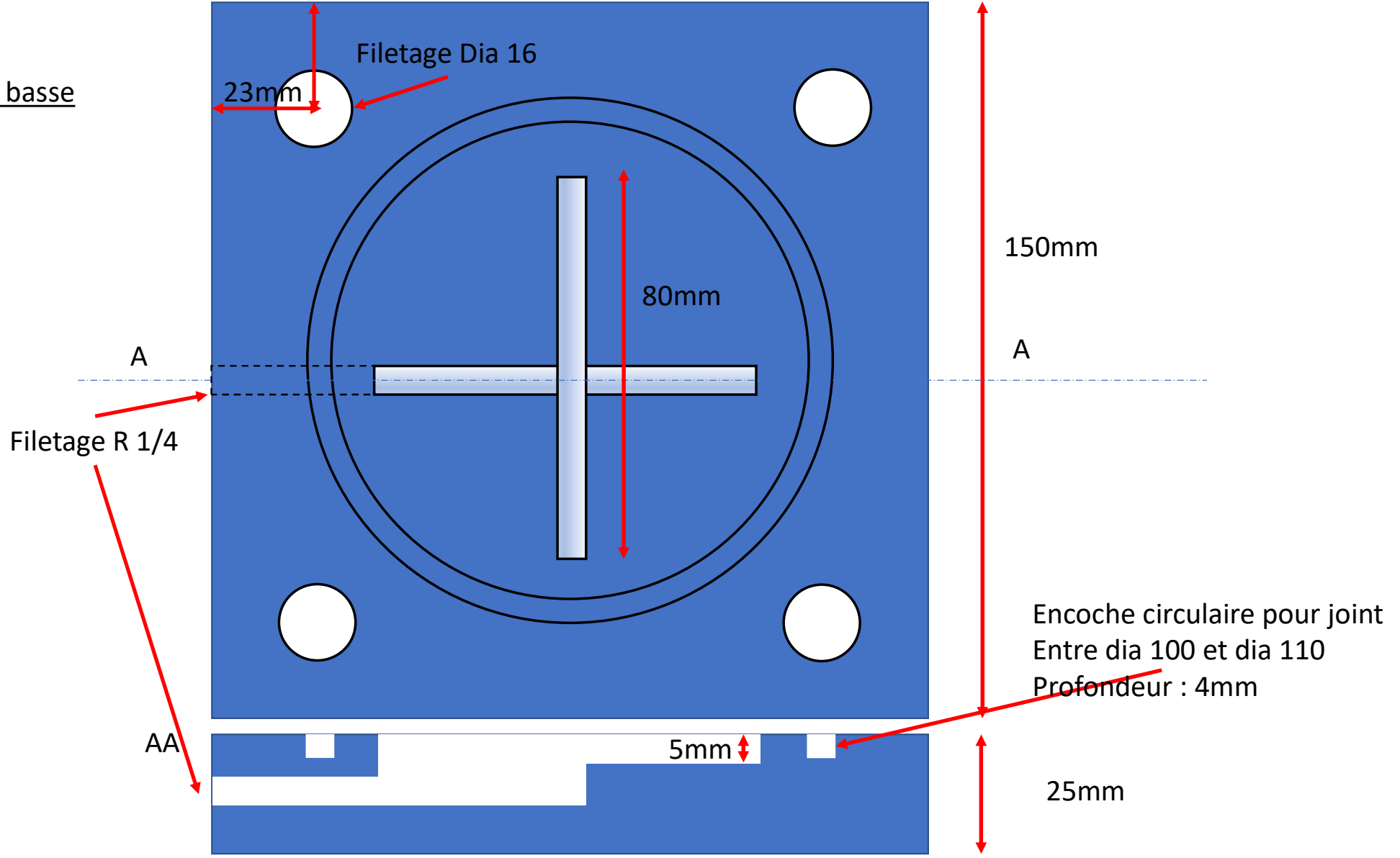
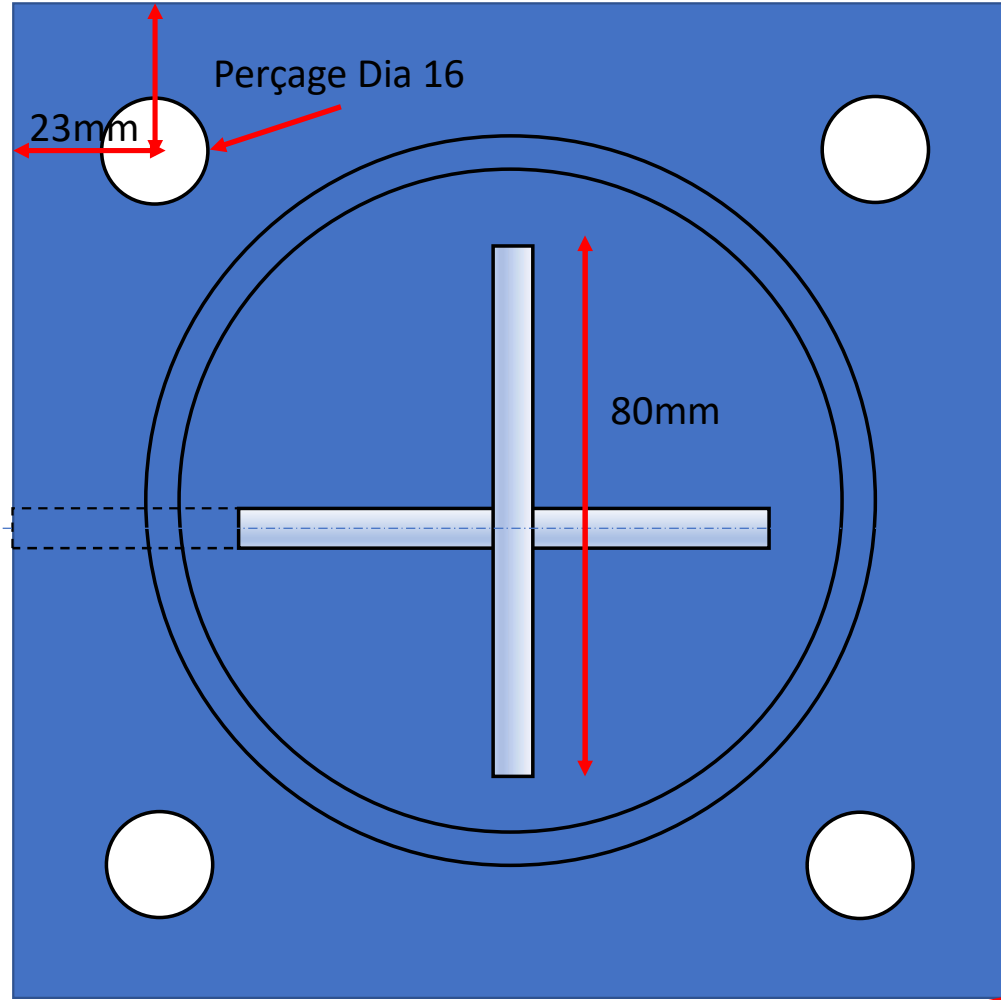


Embase basse



Embase haute



Perçage Dia 16

23mm

80mm

A

150mm

A

Encoche circulaire pour joint
Entre dia 100 et dia 110
Profondeur : 2mm

Filetage R 1/4

AA

5mm

25mm

