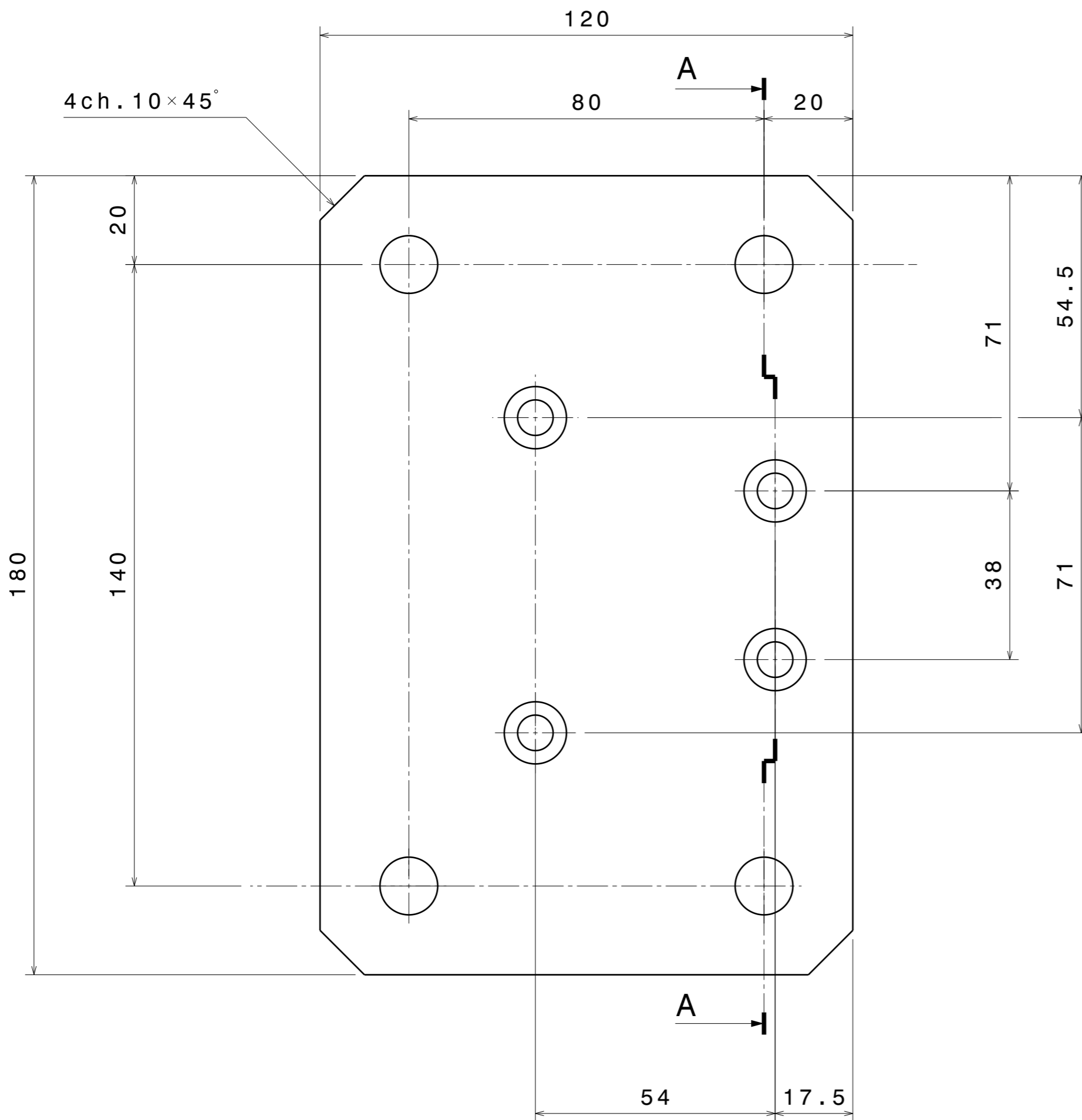
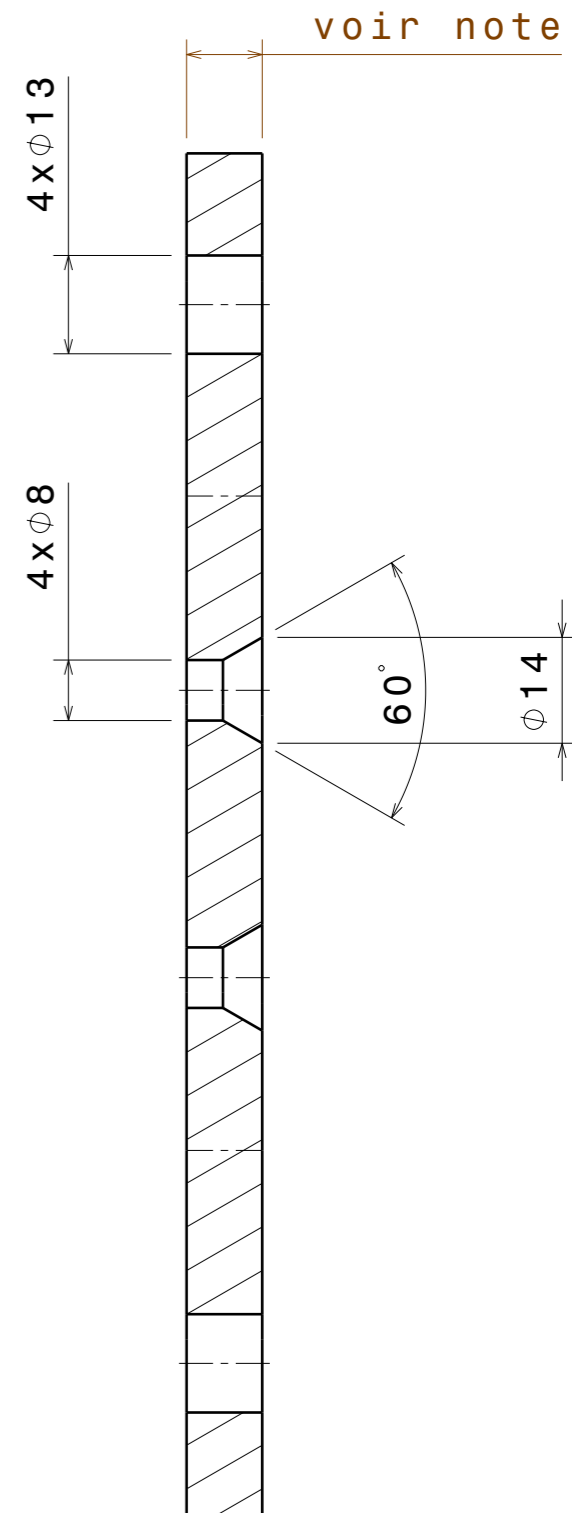


PLATINE PERGOLA



Coupe A-A



Epaisseur :
 - 8 mini avec aluminium
 - 5 mini avec inox

	Matière	Quantité
PLATINE PERGOLA	Aluminium ou inox	2