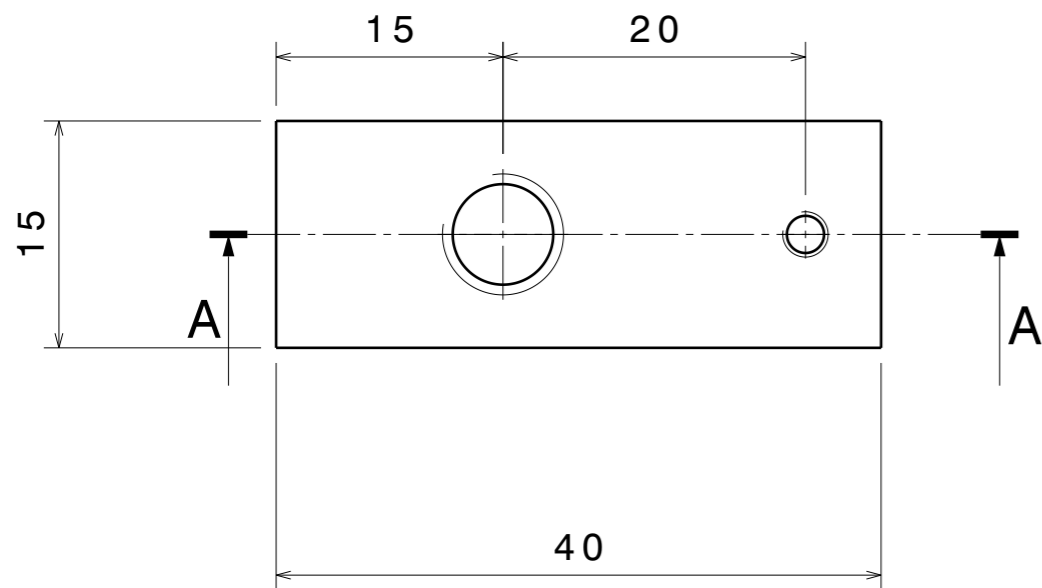
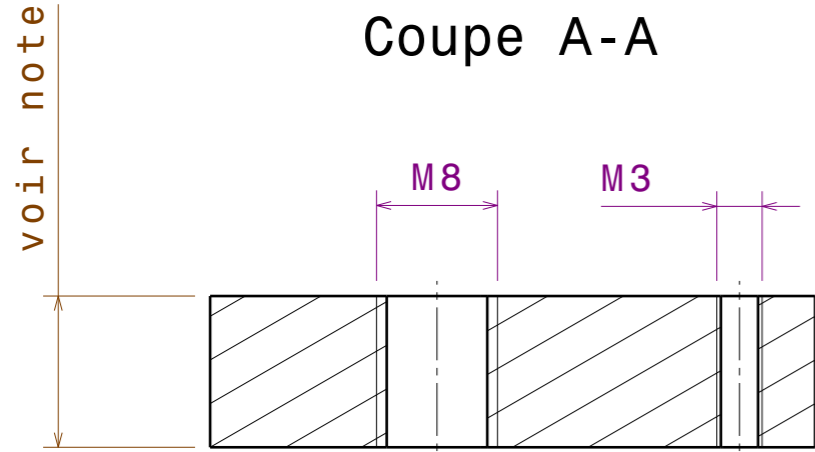
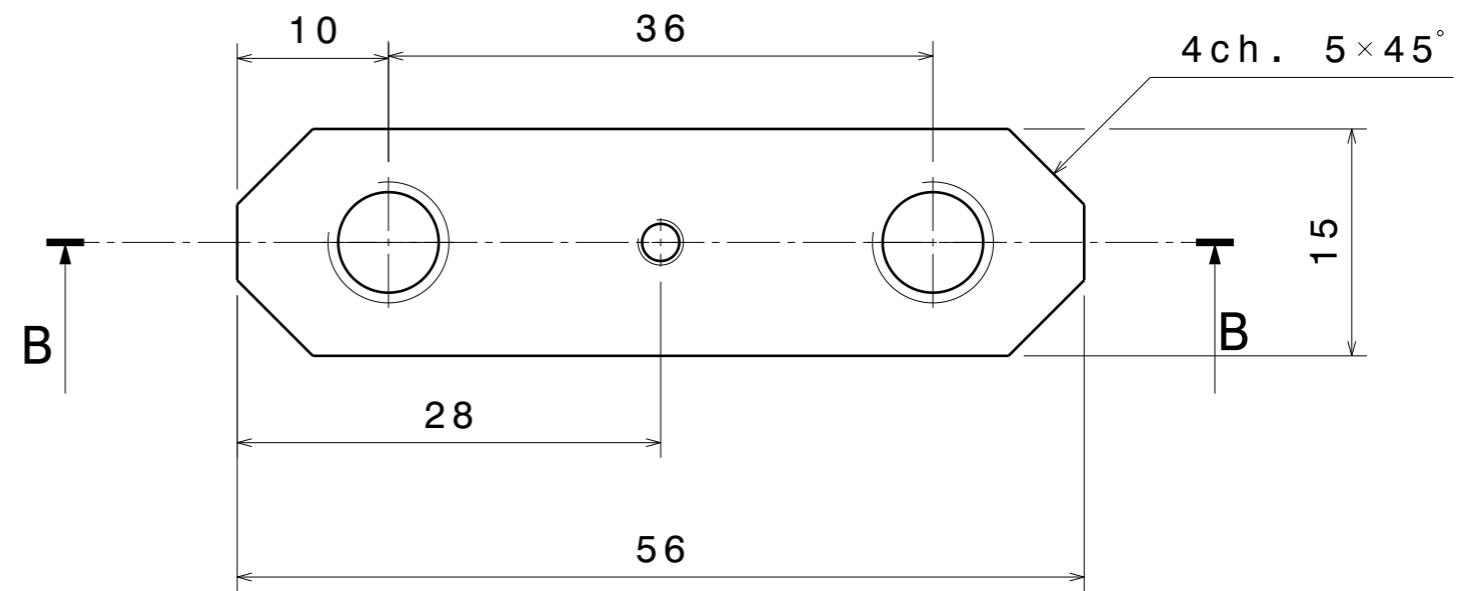
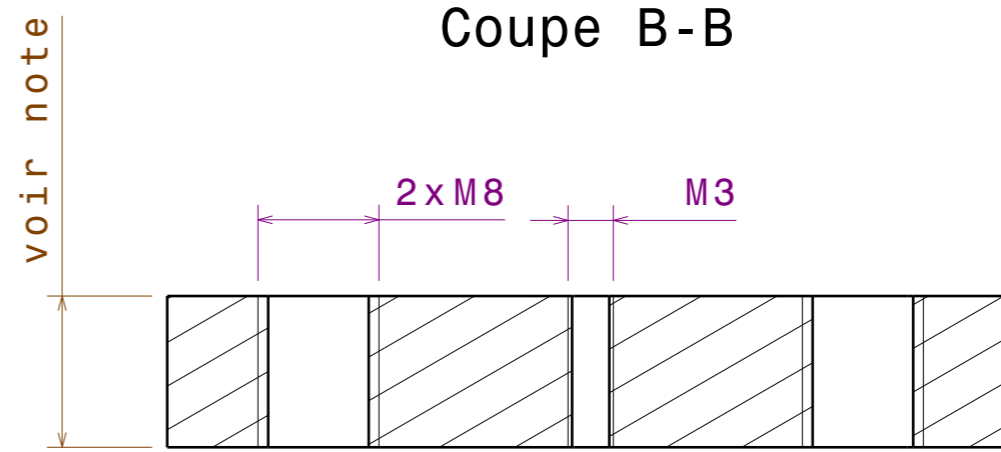


PLAQUE ECROU 1



PLAQUE ECROU 2



	Matière	Quantité
PLAQUE ECROU 1	Aluminium ou inox	2
PLAQUE ECROU 2	Aluminium ou inox	2

Epaisseurs :

- 8 mini avec aluminium
- 5 mini avec inox