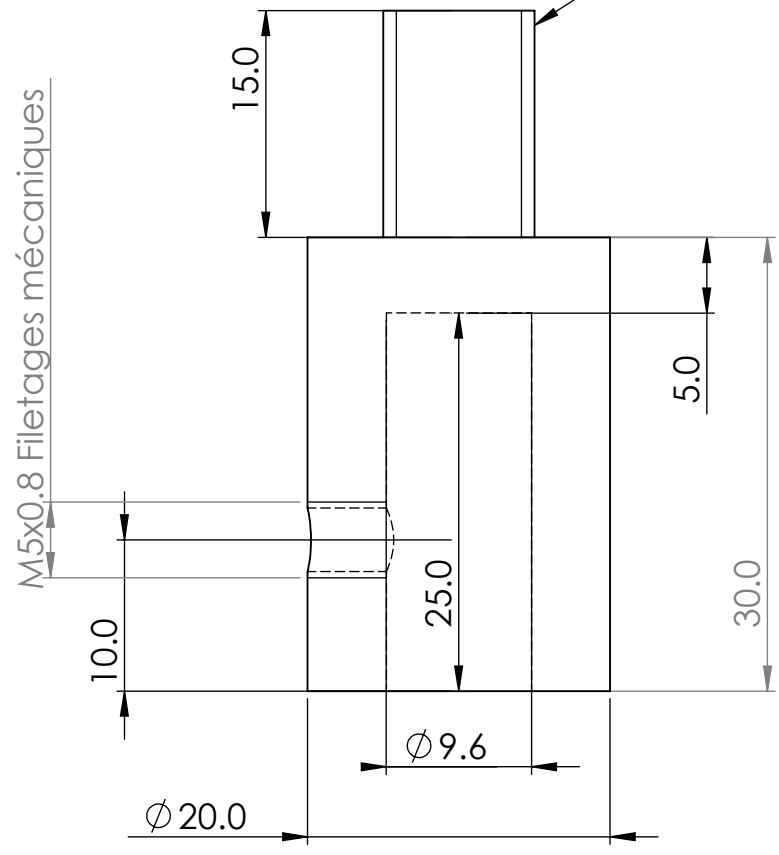


4 3 2 1

F

F

Filetage male pour Mandrin
3/8" - 24 UNF



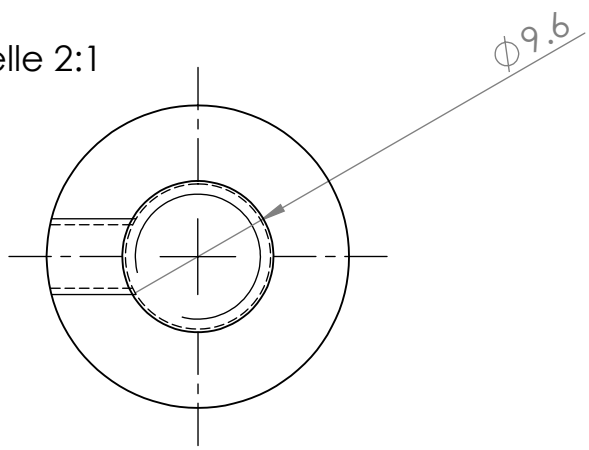
E

E

D

D

Echelle 2:1



C

C

B

B

| | | | |
|------|---|------------|----|
| | Adaptateur Arbre 1/2" Mandrin 3/8"-24UNF | | 05 |
| | | | 04 |
| | ALGOCHEM | | 03 |
| | | | 02 |
| A4 V | Nom Du Dessinateur | 00/00/2000 | 01 |

A

A

4 3 2 1