

D

C

B

A

4

3

2

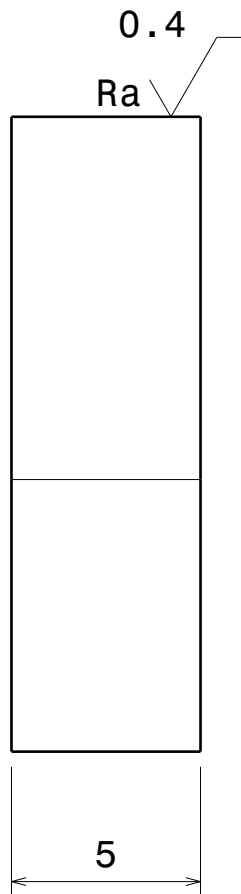
1

4

3

2

1

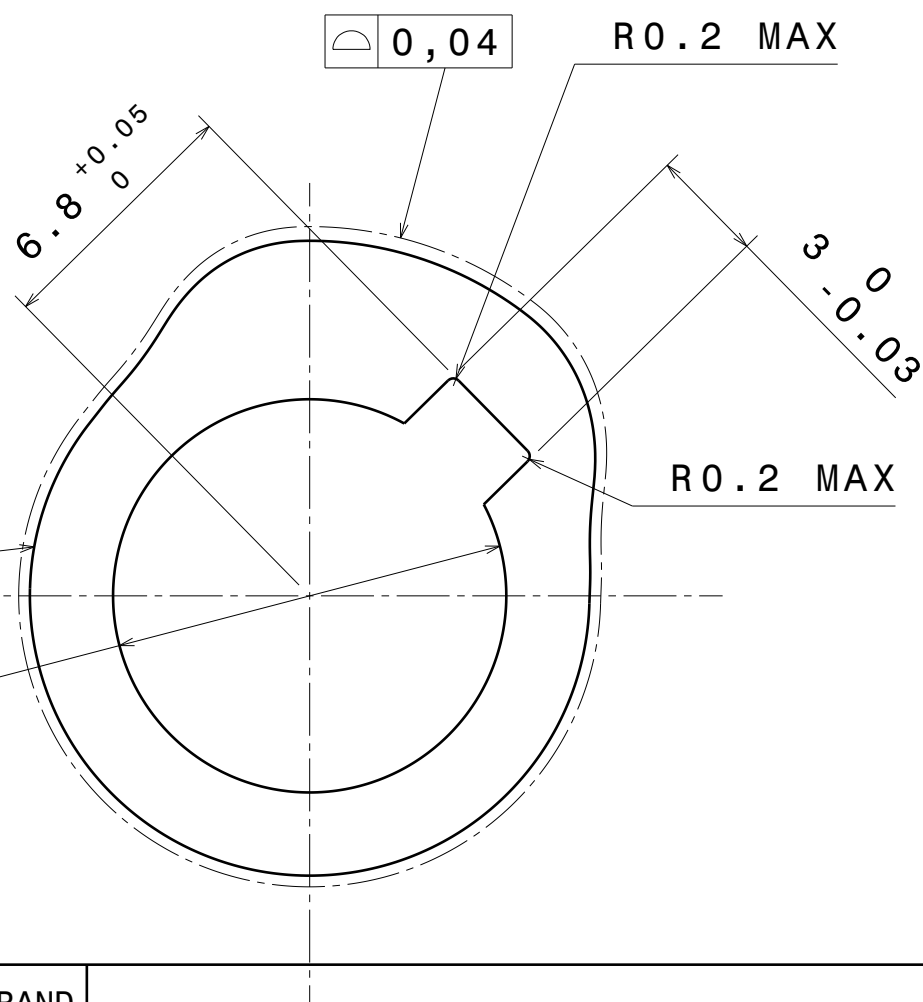


Vue de droite
Echelle : 5:1

Profil : voir fichier
'comes240.stp'
'comes230.stp'
'comes210.stp'
'comes200.stp'

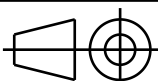
∅10.4 H7

Vue de face
Echelle : 5:1



DESIGNED BY:
Godefroy FERRAND
DATE:
19/10/2018

SIZE
A4



SCALE
5:1

Matière :
ACIER

PV3e ESTACA

DRAWING NUMBER
Plan comes 2018 : exemple came 240°V.

SHEET
1 / 1

I	-
H	-
G	-
F	-
E	-
D	-
C	-
B	-
A	-

D

A