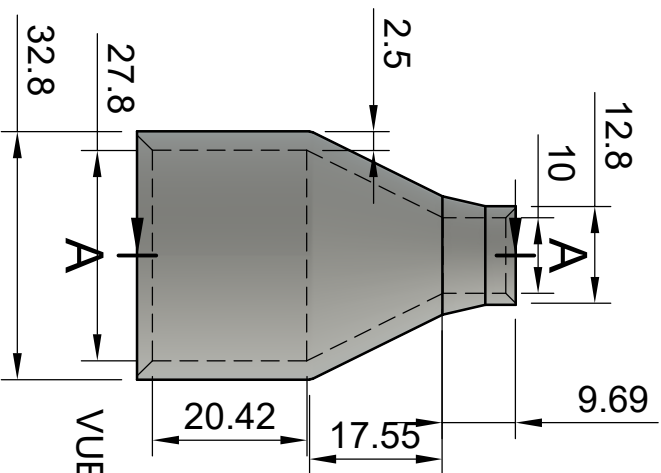
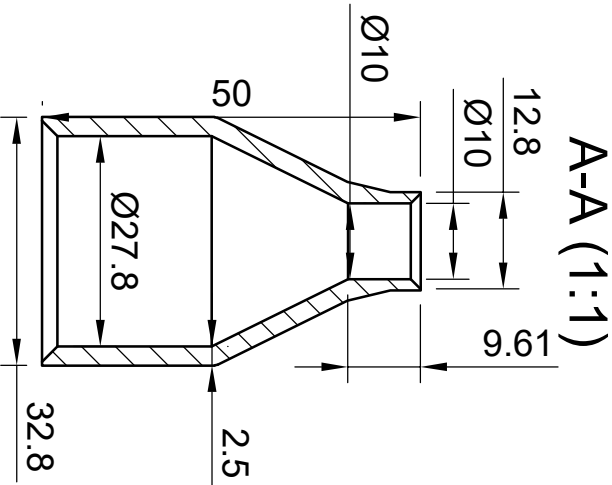


VUE DE DESSUS

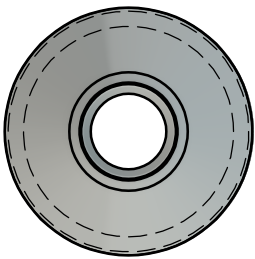


VUE DE PROFIL

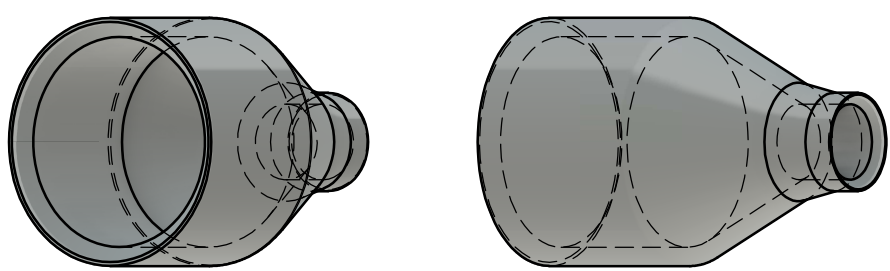


VUE EN COUPE

A-A (1:1)



VUE DE DESSOUS



Dept.	Technical reference	Created by	Approved by
		Julien Blondel	
		Document type	Document status
		15/01/2022	
		Title	DWG No.
		tuyere	
		Rev.	Date of issue
		Sheet	
		1/1	

COTES EN MM