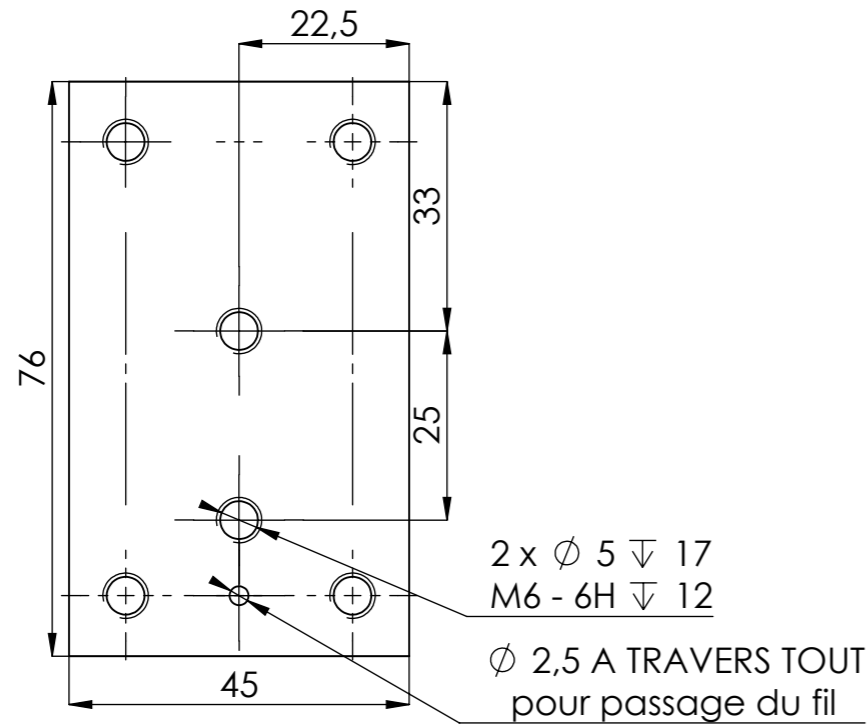
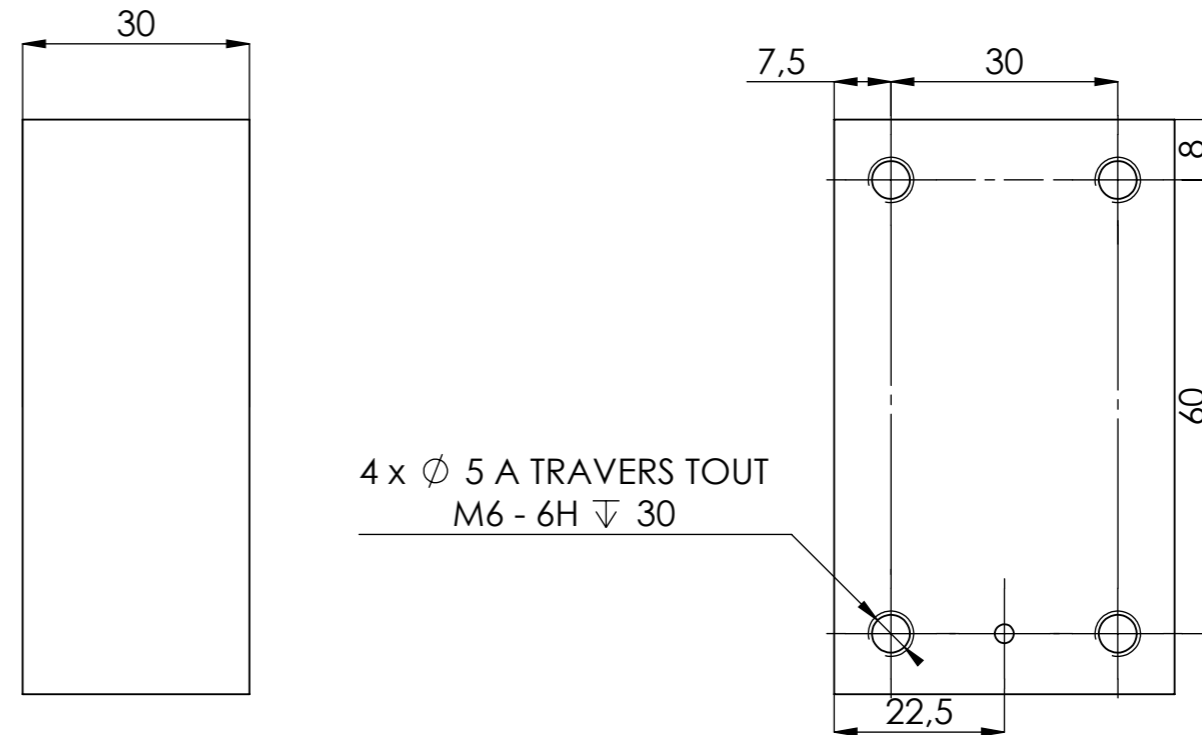


BRUT TEL QUE FOURNI PAR LE CLIENT

FACE SUPERIEURE



FACE INFERIEURE



BON POUR CONSULTATION

-Matière :
1.2379 (X153CrMoV12)

-Traitements Surfaces :

-Traitements Thermiques :

TREMPE 62 HRC

-Masse: 0.755 kg

Tolérances générales
ISO 2768 - mk

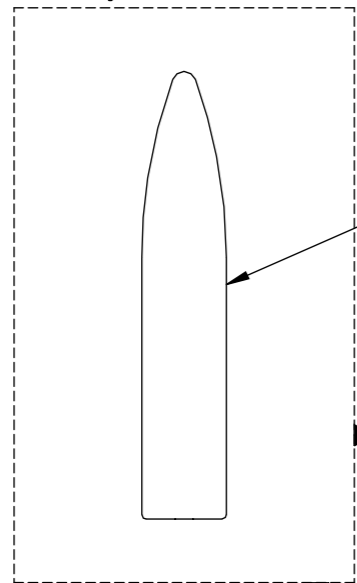
0.5 à 6mm ± 0.10
6 à 30mm ± 0.20
30 à 120mm ± 0.30
120 à 400mm ± 0.50

Casser les angles 0.5x0.5

14/01/2022	EDITION ORIGINALE				A
DATE	DESIGNATION DE LA REVISION	DESSINATEUR	VERIFICATEUR	APPROBATEUR	IND.
		DESIGNATION : POINCON / MATRICE DECOUPE FIL BRUT AVANT DECOUPE			
ETABLI POUR :		CE DOCUMENT EST LA PROPRIETE DE Y. VALANCE Sa communication est confidentielle. Toute personne en détenant un exemplaire reconnaît être liée par une obligation de secret et s'engage à ne pas le reproduire ni le communiquer à des tiers sans notre autorisation écrite.		ECHELLE 1:1	FORMAT A3
PROJECTION 		REFERENCE DOCUMENT 001-PD-001		Rep : U004	FOLIO 1/2
		N° AE	TYPE	N° ORDRE	

SEPARATION POINCON / MATRICE

tracé médian
(a l'axe du fil)
de la coupe sur la face
supérieure

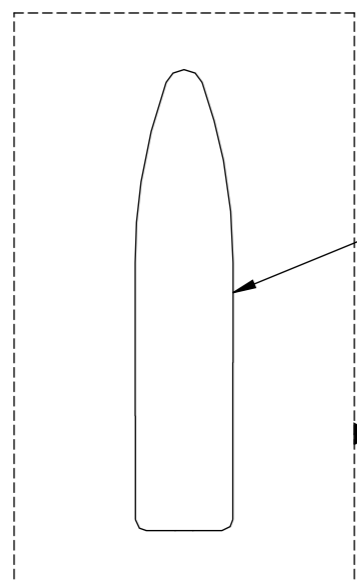


$\overline{\text{R}}$	0.01
\varnothing	0.2 A B

A

B

tracé médian
(a l'axe du fil)
de la coupe sur la face
inférieure

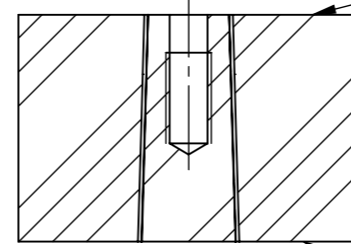


$\overline{\text{R}}$	0.01
\varnothing	0.2 A B

A

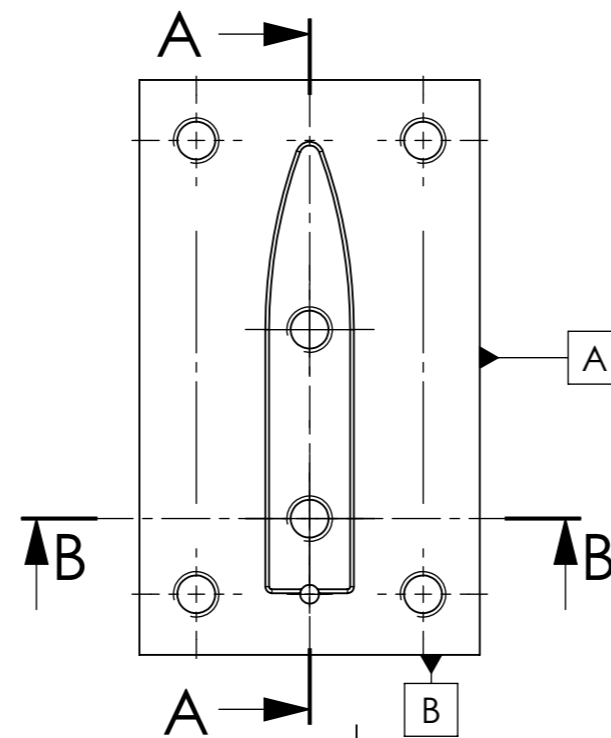
B

COUPE B-B

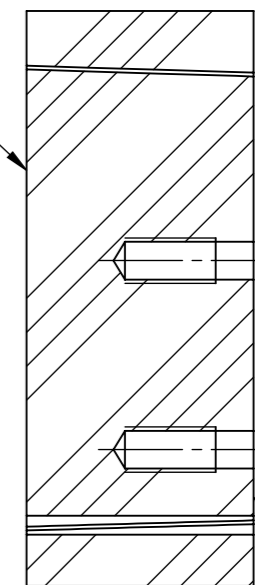


FACE SUPERIEURE

FACE INFERIEURE



COUPE A-A



FACE INFERIEURE

FACE SUPERIEURE

BON POUR CONSULTATION

14/01/2022	EDITION ORIGINALE	YVA			A
DATE	DESIGNATION DE LA REVISION	DESSINATEUR	VERIFICATEUR	APPROBATEUR	IND.
DESIGNATION :		POINCON / MATRICE DECOUPE FIL SEPARATION POINCON / MATRICE			
ETABLI POUR :		CE DOCUMENT EST LA PROPRIETE DE Y. VALANCE Sa communication est confidentielle. Toute personne en détenant un exemplaire reconnaît être liée par une obligation de secret et s'engage à ne pas le reproduire ni le communiquer à des tiers sans notre autorisation écrite.		ECHELLE	FORMAT
PROJECTION		REFERENCE DOCUMENT		1:1	A3
		001-PD-001		Rep : U004	FOLIO
N° AE		TYPE		N° ORDRE	
				2/2	