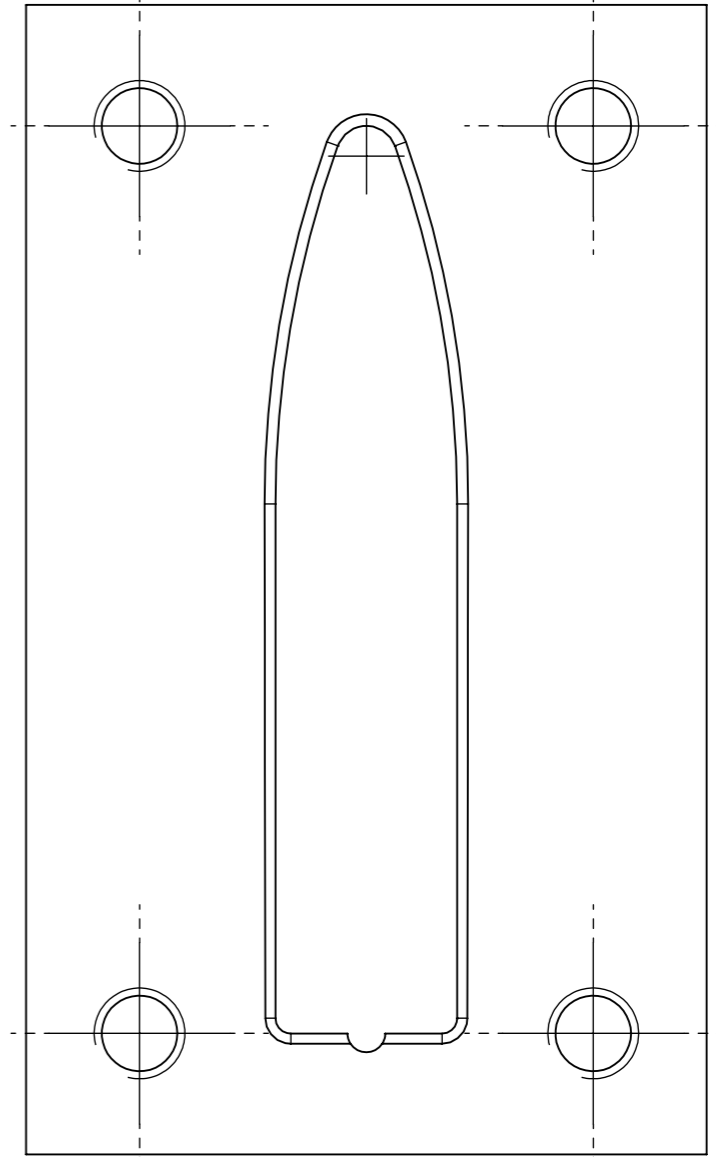
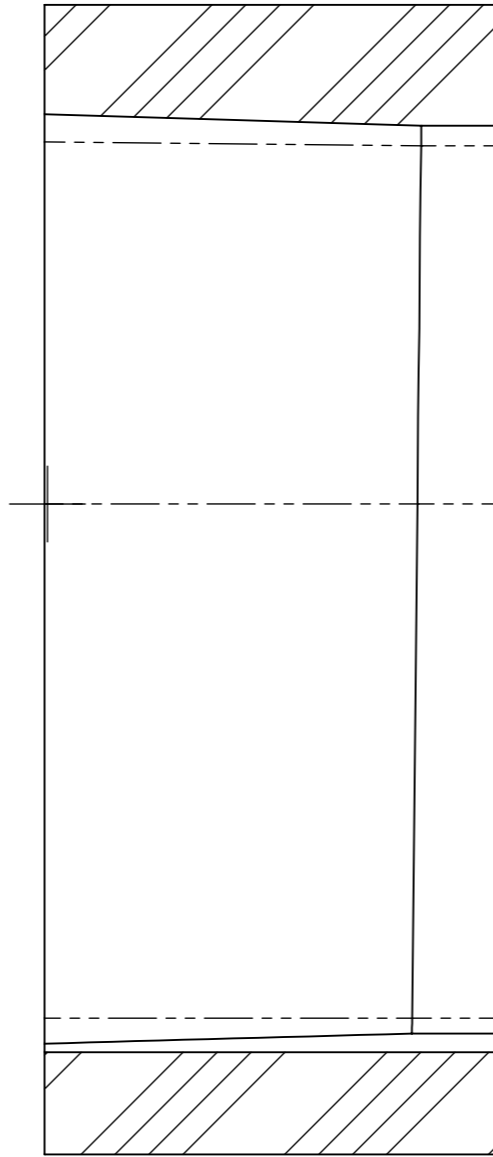
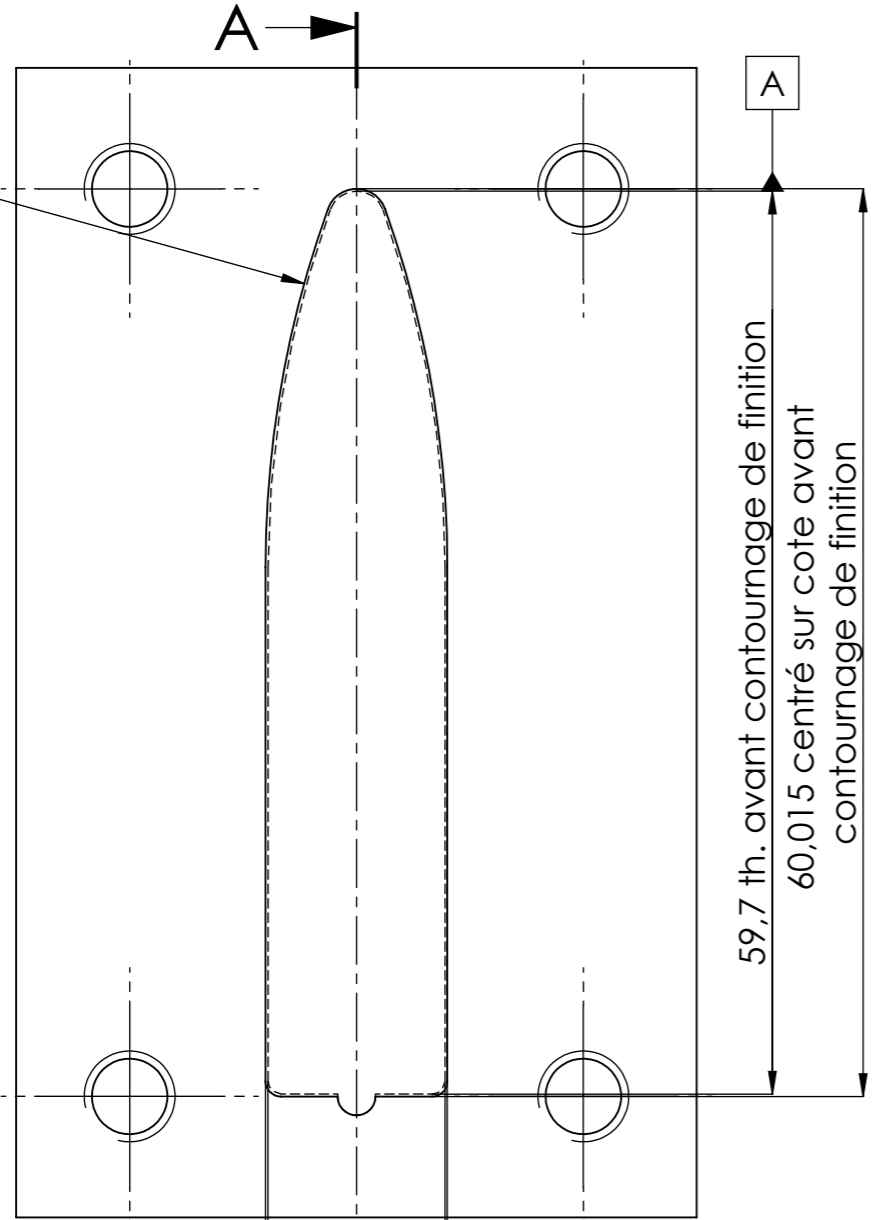


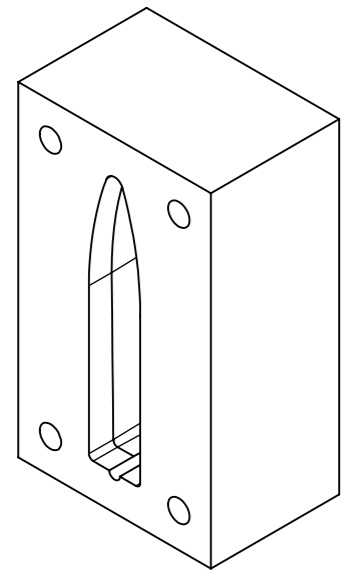
# COUPE A-A

$\frac{\Delta}{\phi}$	0.001		
$\frac{\phi}{\phi}$	0.05	A	B



11,7 th. avant contournage de finition  
 12,015 centré sur cote avant contournage de finition

59,7 th. avant contournage de finition  
 60,015 centré sur cote avant contournage de finition



**BON POUR CONSULTATION**

14/01/2022	EDITION ORIGINALE	YVA			A
DATE	DESIGNATION DE LA REVISION	DESSINATEUR	VERIFICATEUR	APPROBATEUR	IND.
DESIGNATION :		POINCON / MATRICE DECOUPE FIL FINITION MATRICE			
ETABLI POUR :		CE DOCUMENT EST LA PROPRIETE DE Y. VALANCE Sa communication est confidentielle. Toute personne en détenant un exemplaire reconnaît être liée par une obligation de secret et s'engage à ne pas le reproduire ni le communiquer à des tiers sans notre autorisation écrite.		ECHELLE	FORMAT
PROJECTION		REFERENCE DOCUMENT		2:1	A3
		001-PD-003		Rep : U004	FOLIO
		N° AE    TYPE    N° ORDRE			1/1