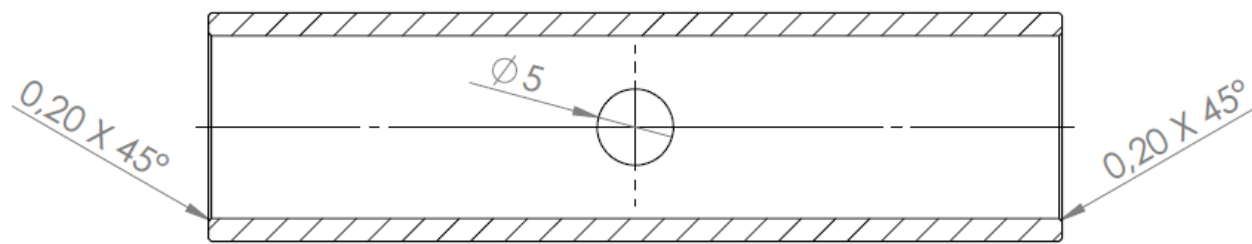
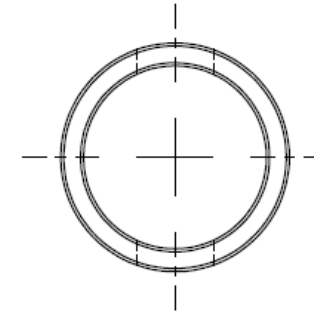
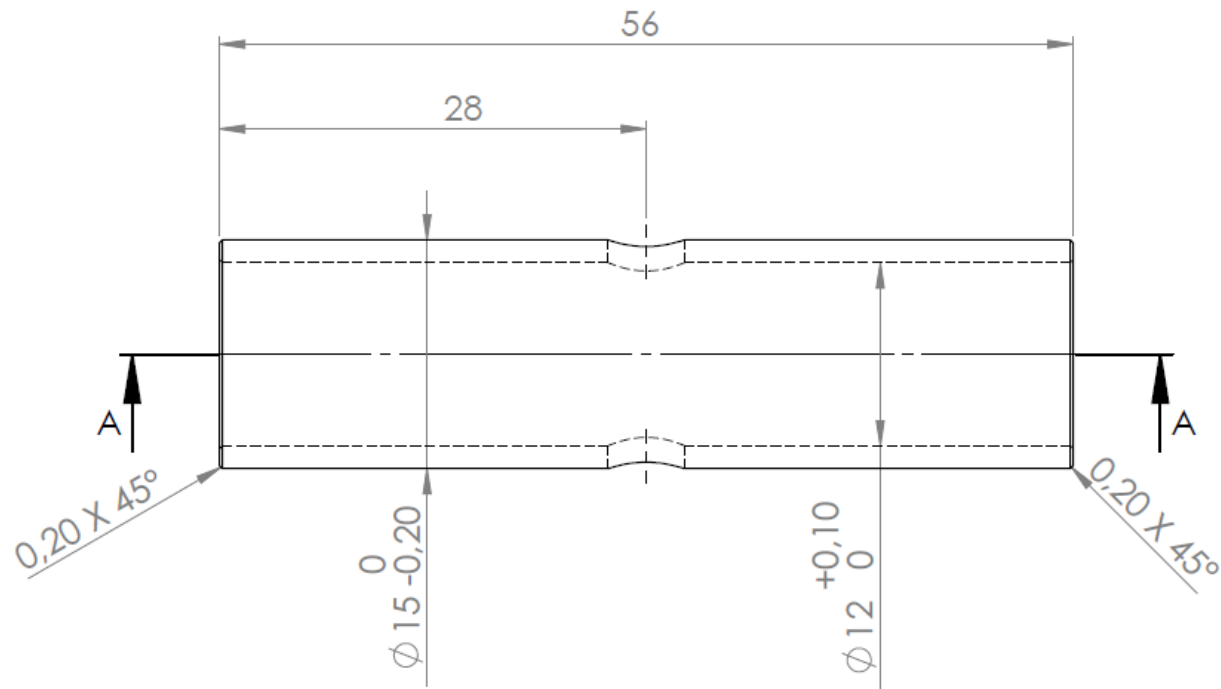


Pièce 2 : Aluminium - Côtes et tolérances en mm

Quantité souhaité : x2



COUPE A-A
ECHELLE 2 : 1

