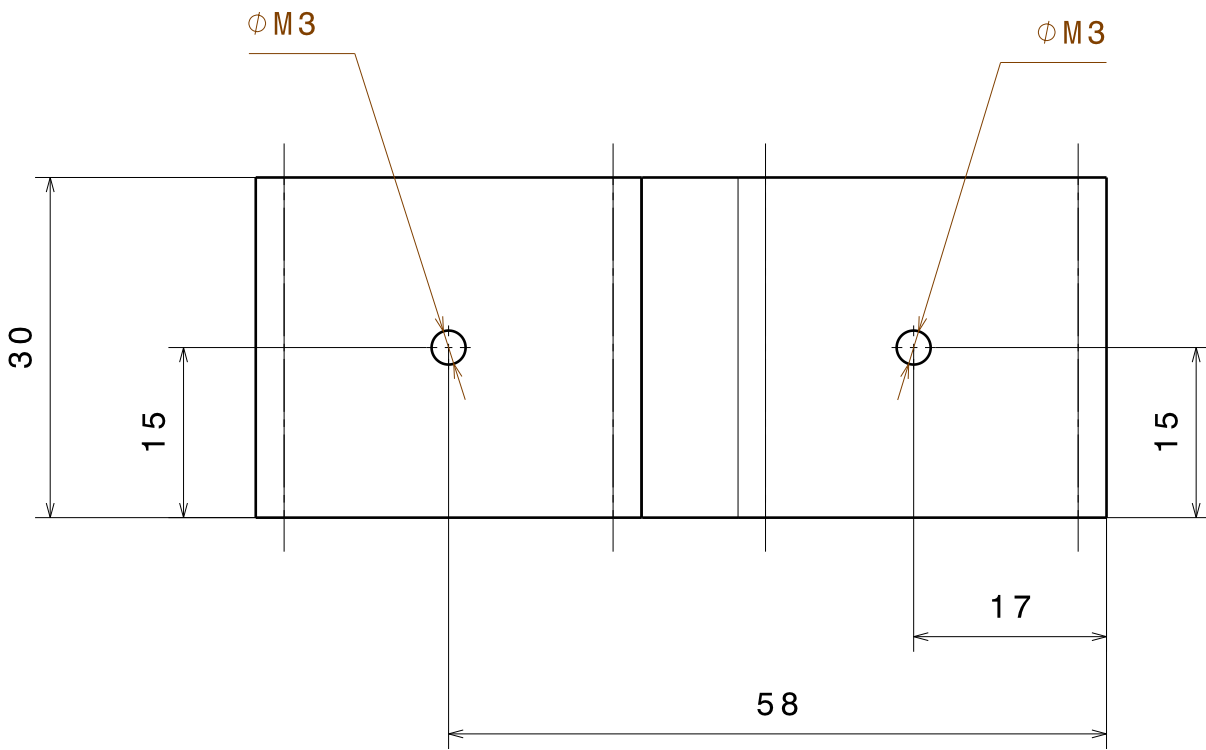


Soutien de rambarde

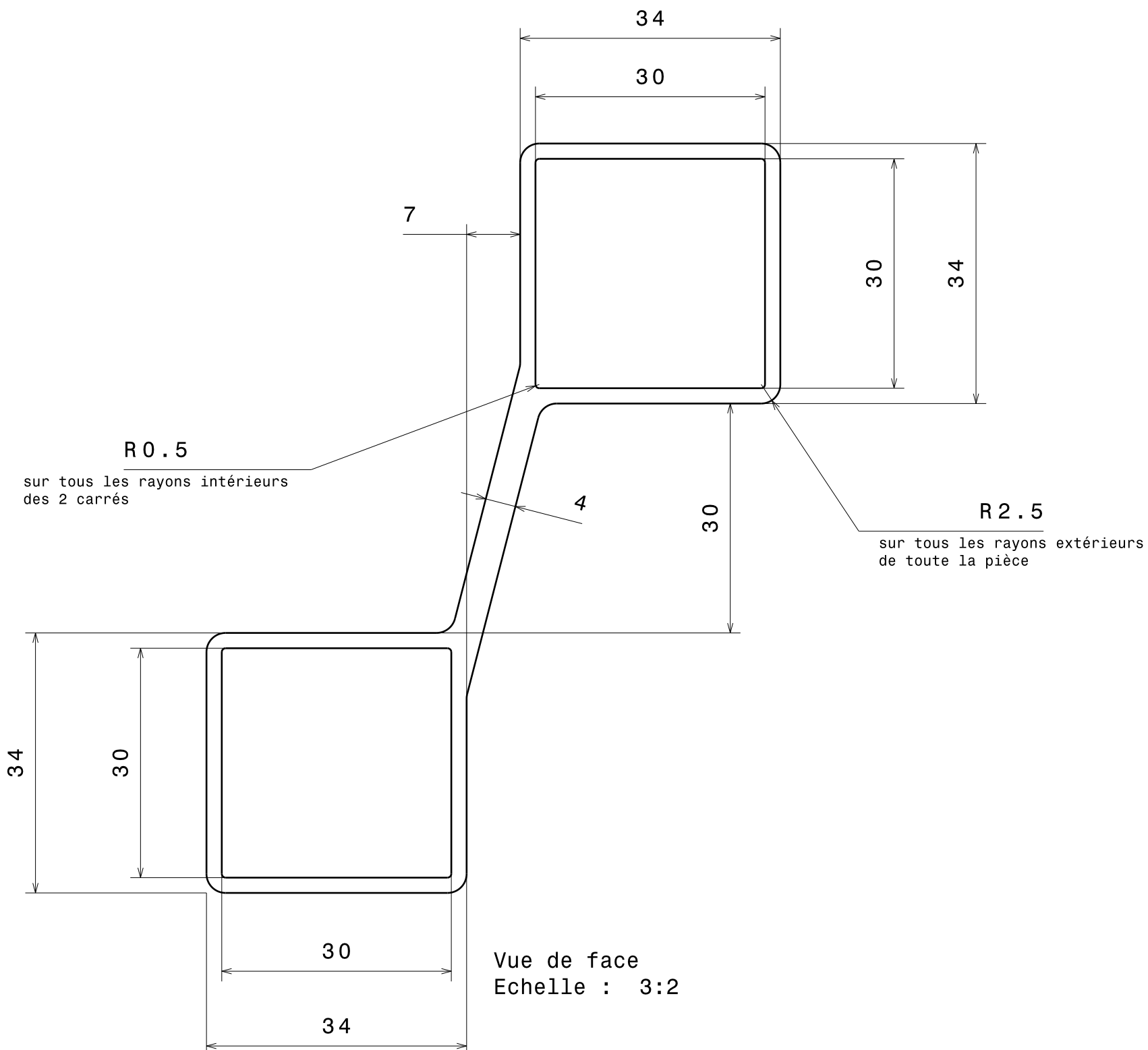
- Matériau: Acier S235 ou équivalent
- Finition brute noire
- Pas d'arêtes vives
- Tolérances: ± 0.2 toutes cotes

- Quantité à réaliser: 1 pièce

- $\varnothing M3$: voir si possibilité de fournir également 2 vis de pression noires



Vue de dessous
Echelle : 3:2



Vue de face
Echelle : 3:2