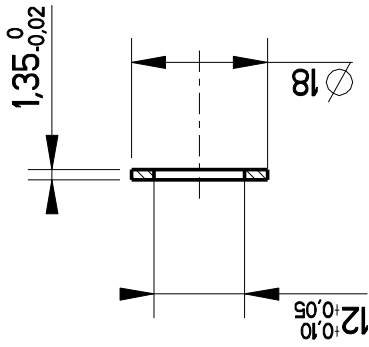
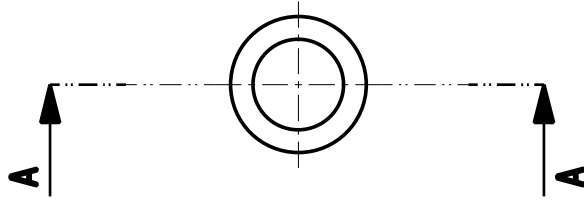


COUPE A-A



D									
C									
B									
A									
IND.	DATE	DESS.	VERIF.	MODIFICATIONS					

Création 07-Dec-21 BALLON B.L. Annule et remplace plan N° : ind:

ETAT DE SURFACES: [V.V.V.V.] TOL. GENERALE: JS13 - js13

CASSER LES ANGLES VIFS: 0,5 x 0,5

MATIERE INOX 316L TRAITEMENT PROTECTION

ECH: 1 A4

FSM France

DESIGNATION : RONDELLE ARRIERE N : 100034-B