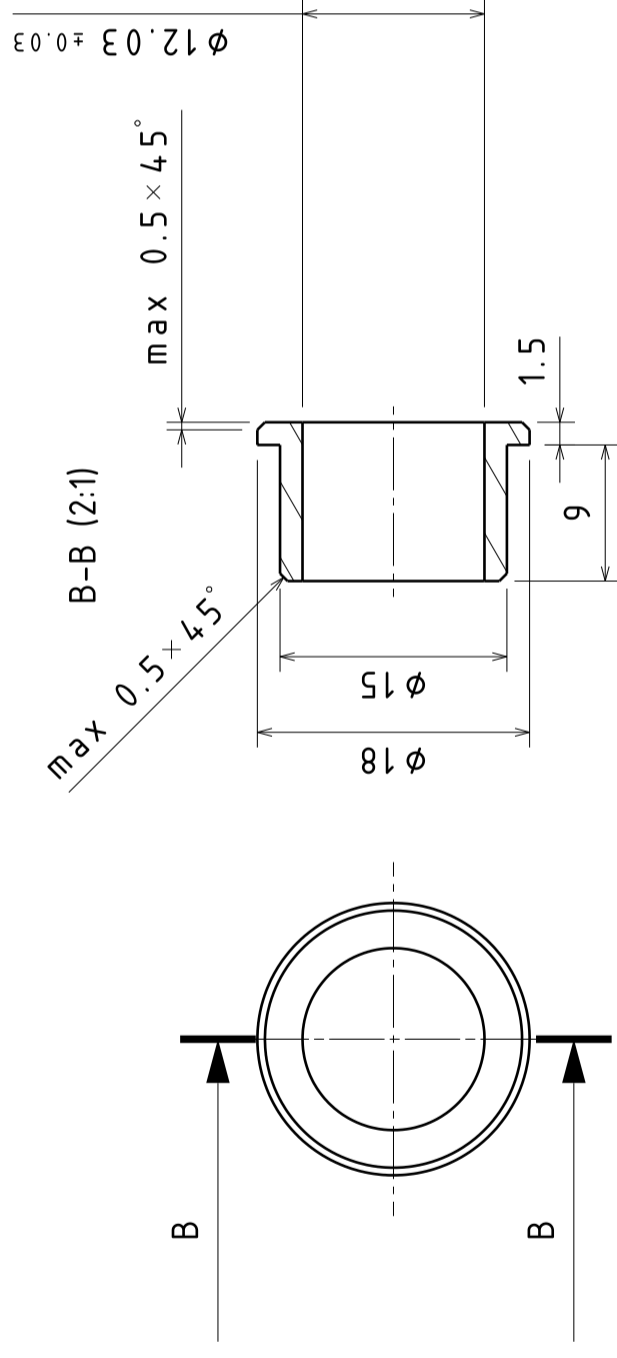


Insert G M12x1.5  
 Matière première Acier Inox



Insert D Ø12.03  
 Matière première Acier Inox