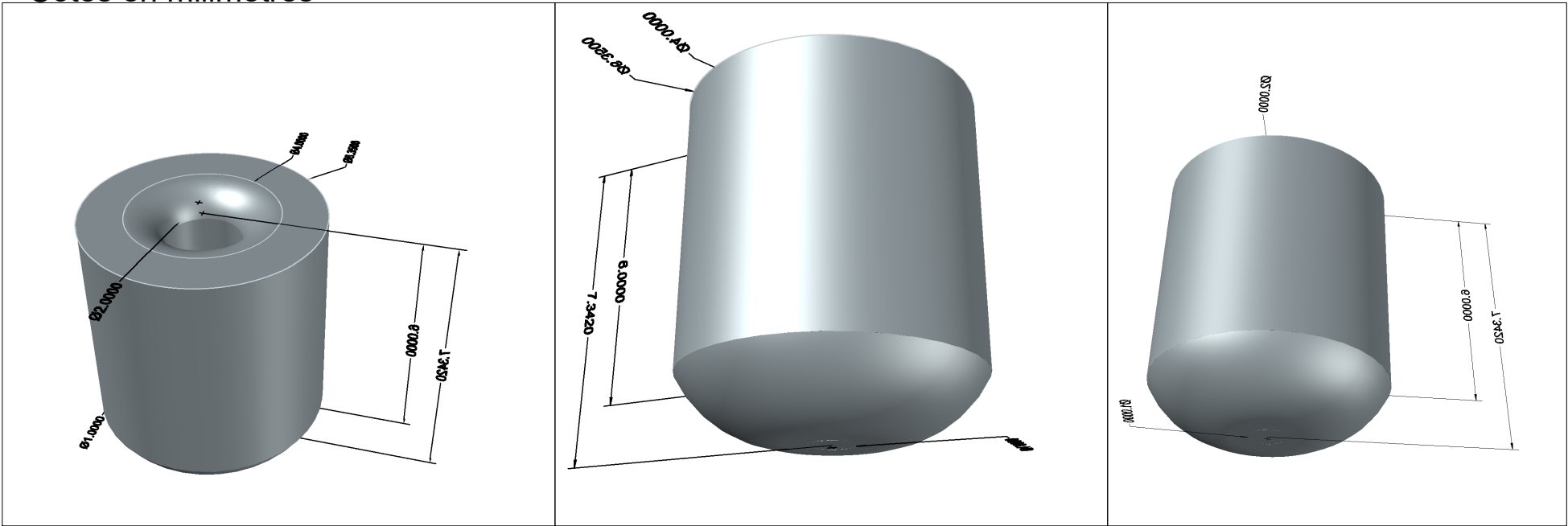
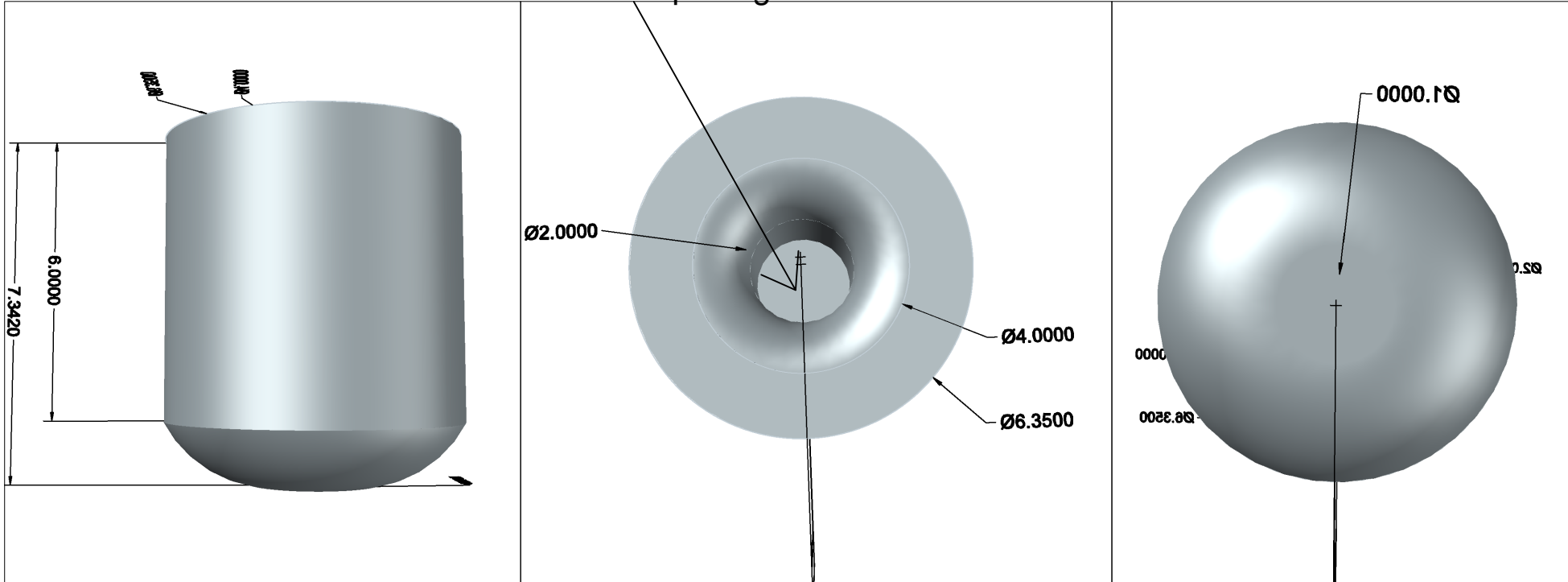


Cotes en millimetres



Profondeur percage 3.175mm diametre 2mm



Hauteur totale 7.342mm Diamètre extérieur 6.35mm