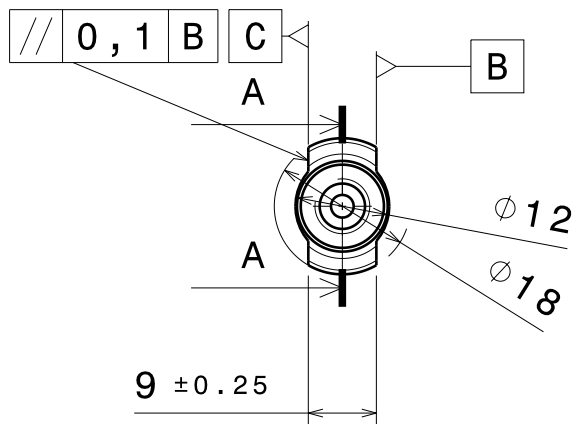
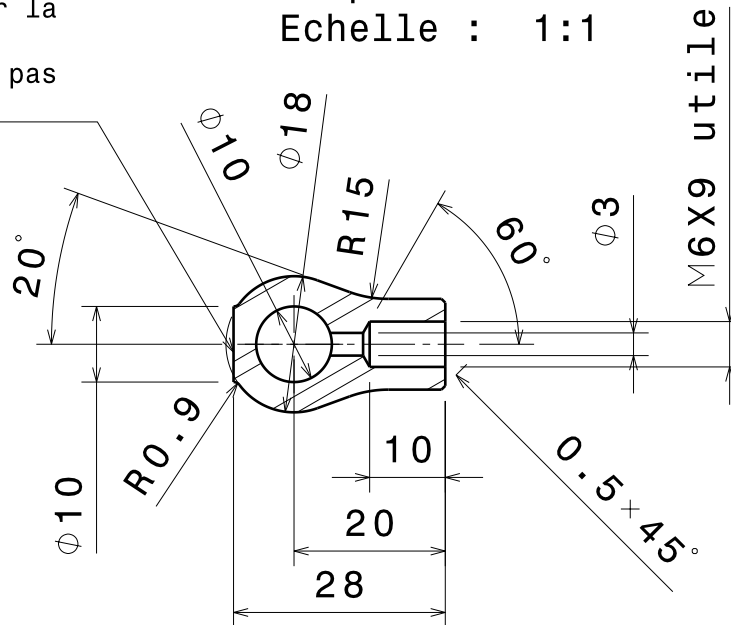


Vue de face
Echelle : 1:1

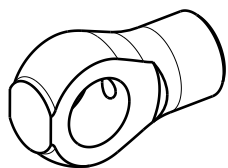


cette zone a été rajoutée pour tenir la pièce et éviter la retourne. Elle n'a pas de fonction autre.

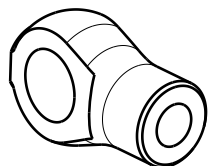
Coupe A-A
Echelle : 1:1



Vue isométrique
Echelle : 1:1



Vue isométrique
Echelle : 1:1



Note: sur les zone d'étanchéité hydraulique A/B/C Rugosite Ra1.6 et stries circulaires et non en spirale.

DESIGNED BY: XXX		BANJO 90° D10 M6	
DATE: 25-10-2021			
MATERIAL: alu 2017T4 ou equivalent		LASER	
TOLERANCE JS13			
SIZE A4		DRAWING NUMBER N°4611-RD00	
QUANTITY 1	WEIGHT 7g		
		SHEET 1 / 1	

This drawing is our property; it can't be reproduced or communicated without our written agreement.