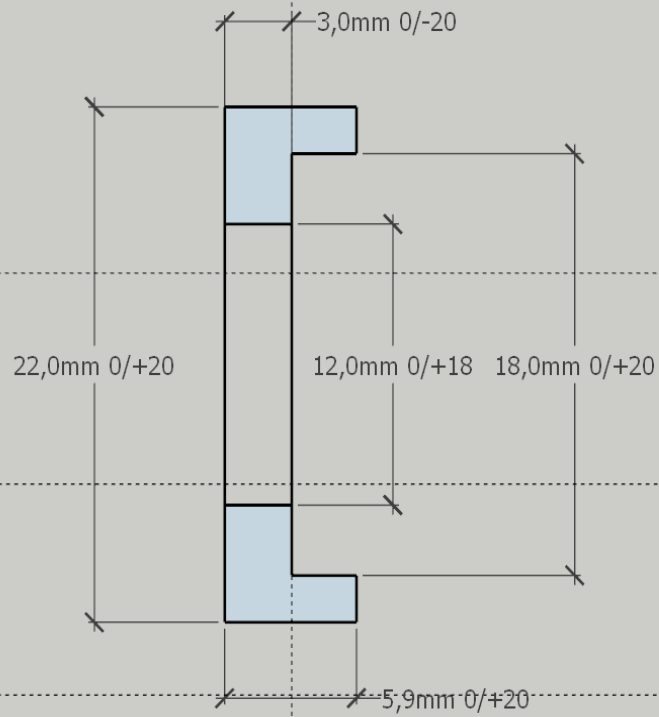


### 4 axes acier XC 45



### 4 bagues acier XC45



TOLERANCES en microns