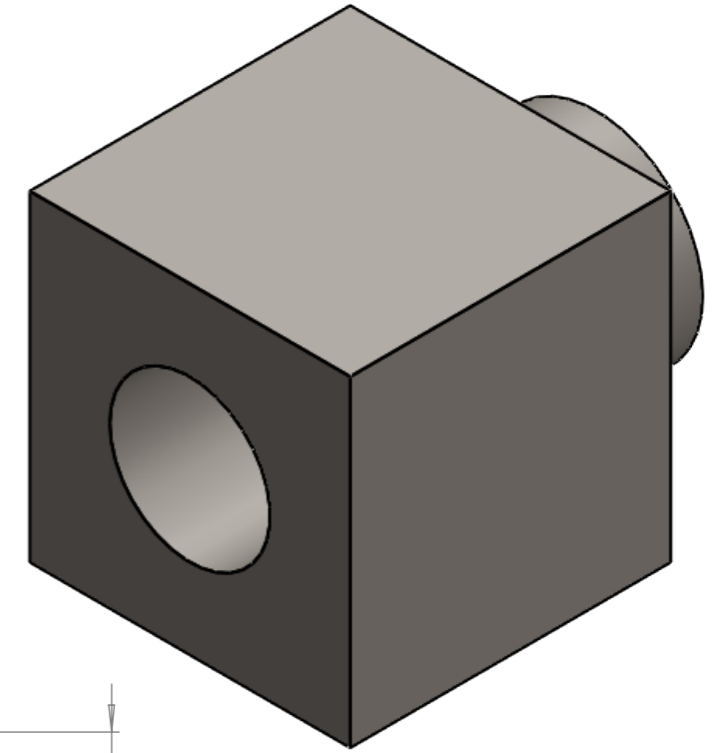
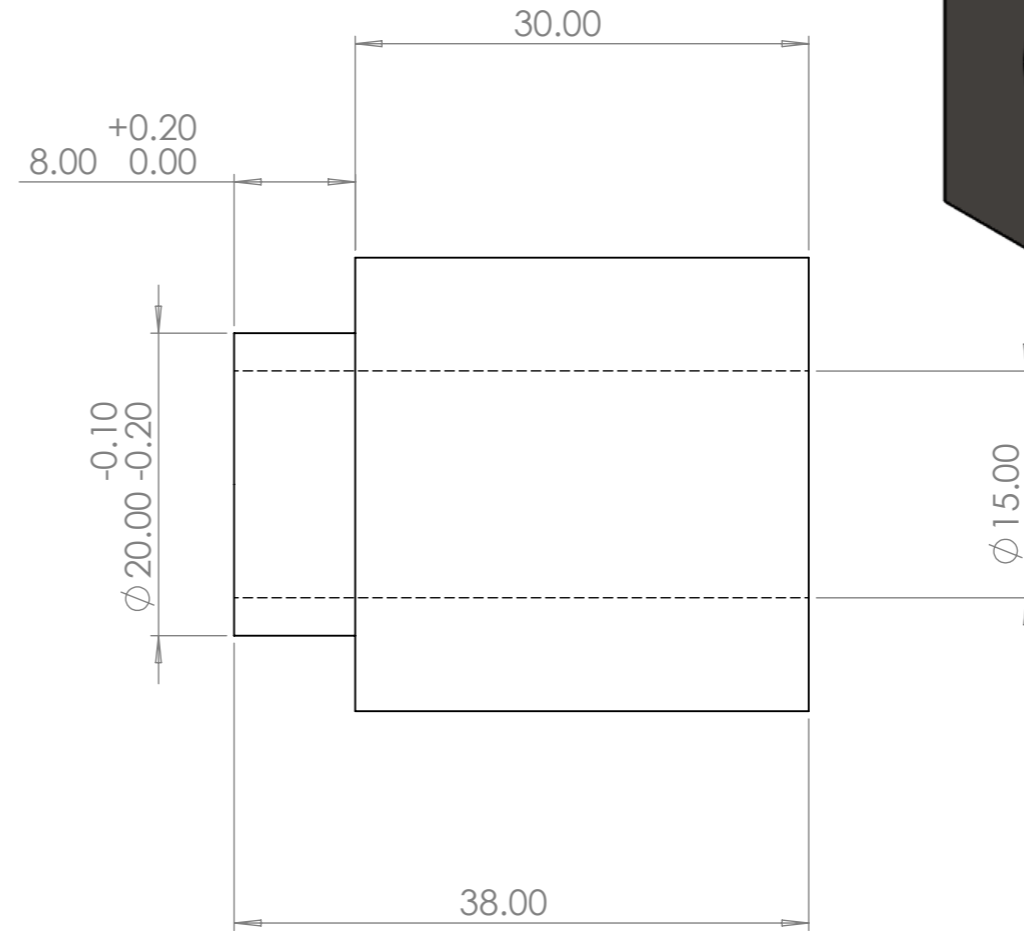
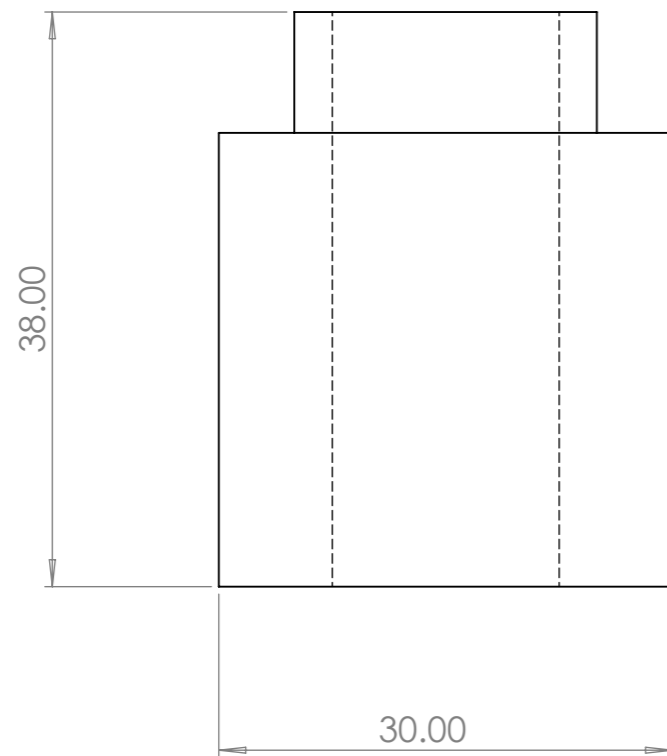
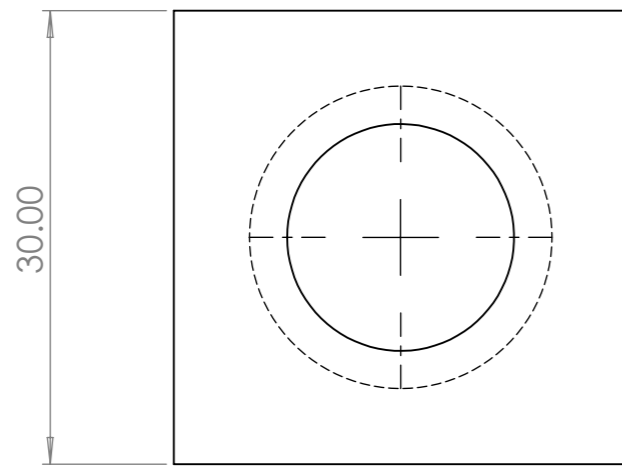


Matiere: Acier Standard (soudable)
 Quantité: 2
 Montage avec TD4 et TD5 (voir plan assemblage TD3.4.5)



SAUF INDICATION CONTRAIRE: LES COTES SONT EN MILLIMETRES ETAT DE SURFACE: TOLERANCES: LINEAIRES: ANGULAIRES:			FINITION:		CASSER LES ANGLES VIFS		NE PAS CHANGER L'ECHELLE		REVISION		
					TITRE:						
					MATERIAU:		No. DE PLAN			A3	
					MASSE:		ECHELLE:2:1			FEUILLE 1 SUR 1	

TD3