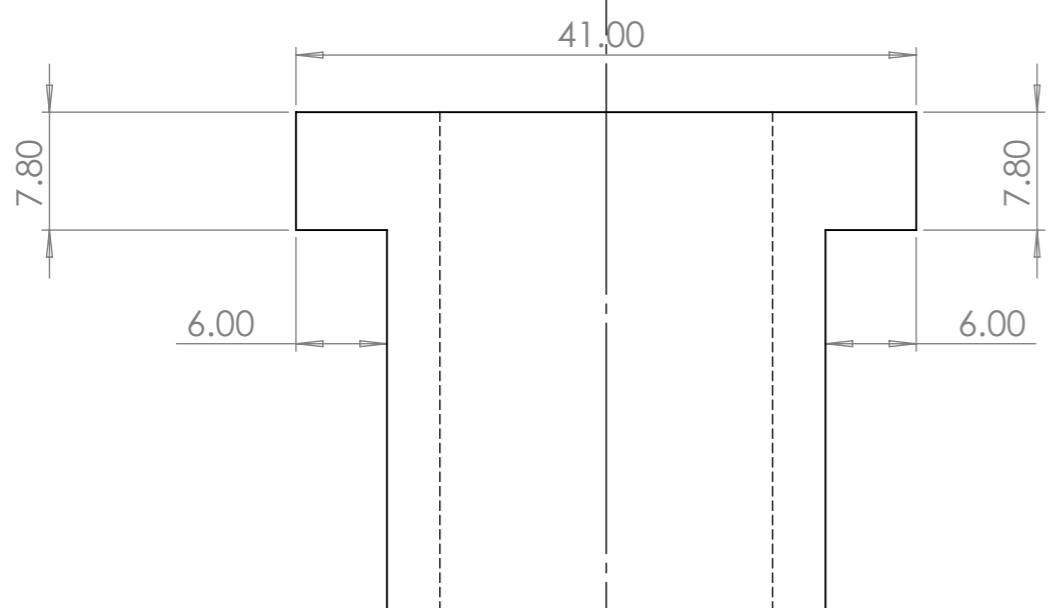
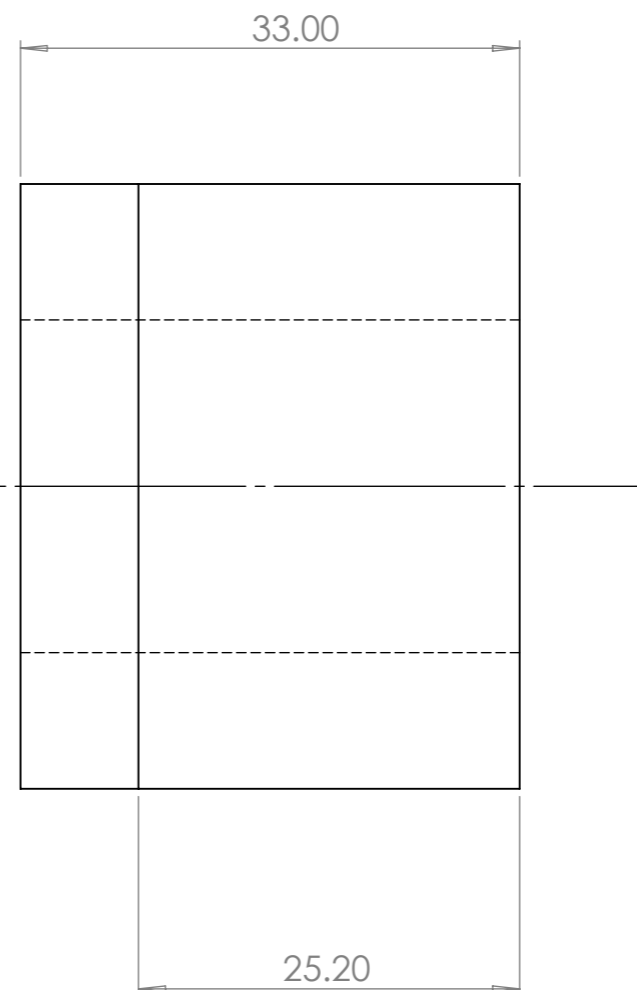
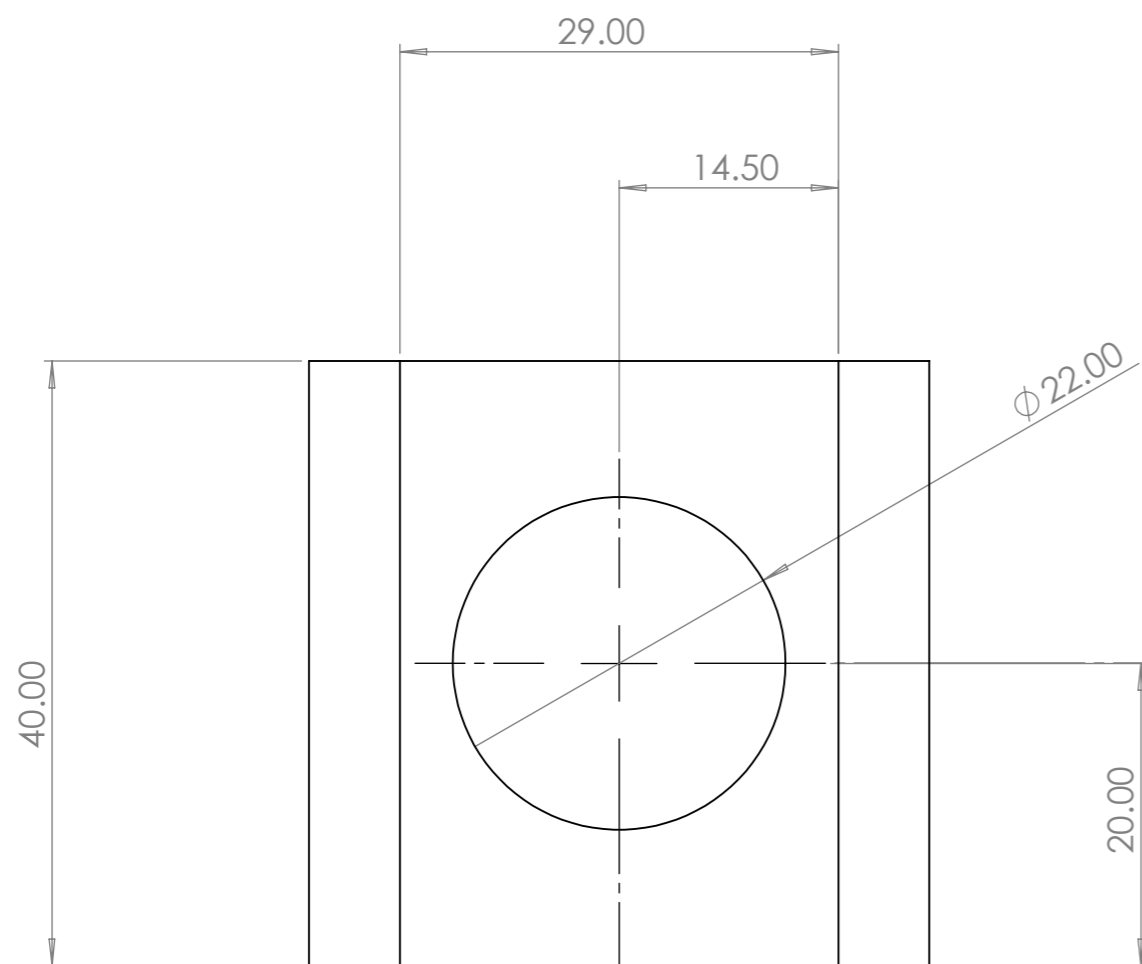
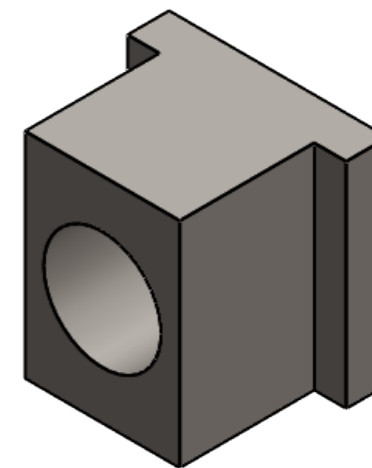


Quantité 2  
 Matière: Acier standard (soudable)  
 Montage avec bague bronze



SAUF INDICATION CONTRAIRE: LES COTES SONT EN MILLIMETRES ETAT DE SURFACE: TOLERANCES: LINEAIRES: ANGULAIRES:		FINITION:		CASSER LES ANGLES VIFS		NE PAS CHANGER L'ECHELLE		REVISION	
AUTEUR		SIGNATURE		DATE		TITRE:			
VERIF.									
APPR.									
FAB.									
QUAL.						MATERIAU:		No. DE PLAN	
								TD1	
						MASSE:		Echelle:2:1	
								FEUILLE 1 SUR 1	

A3