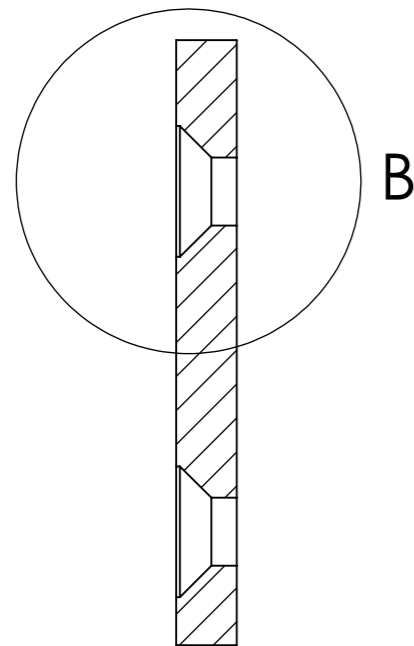
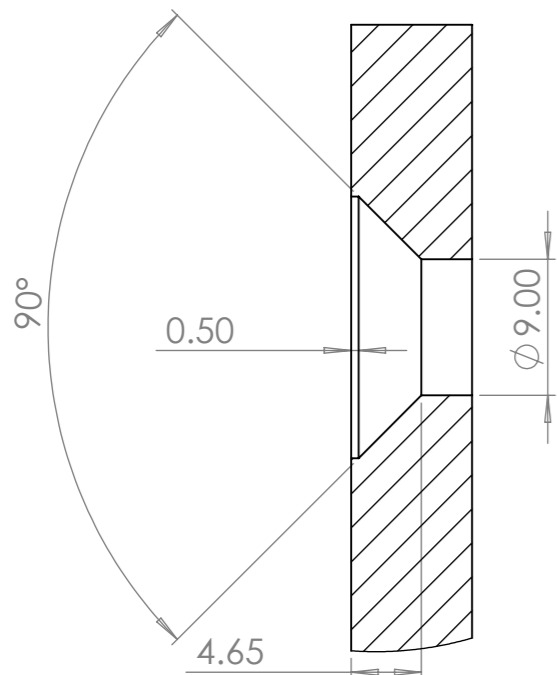
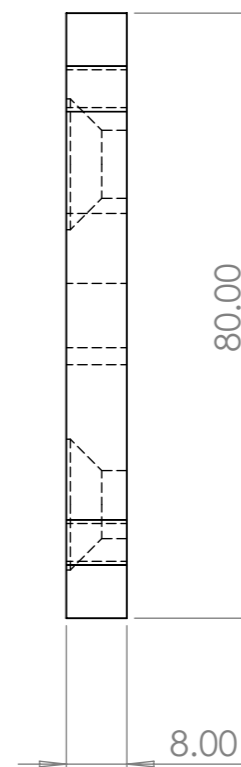
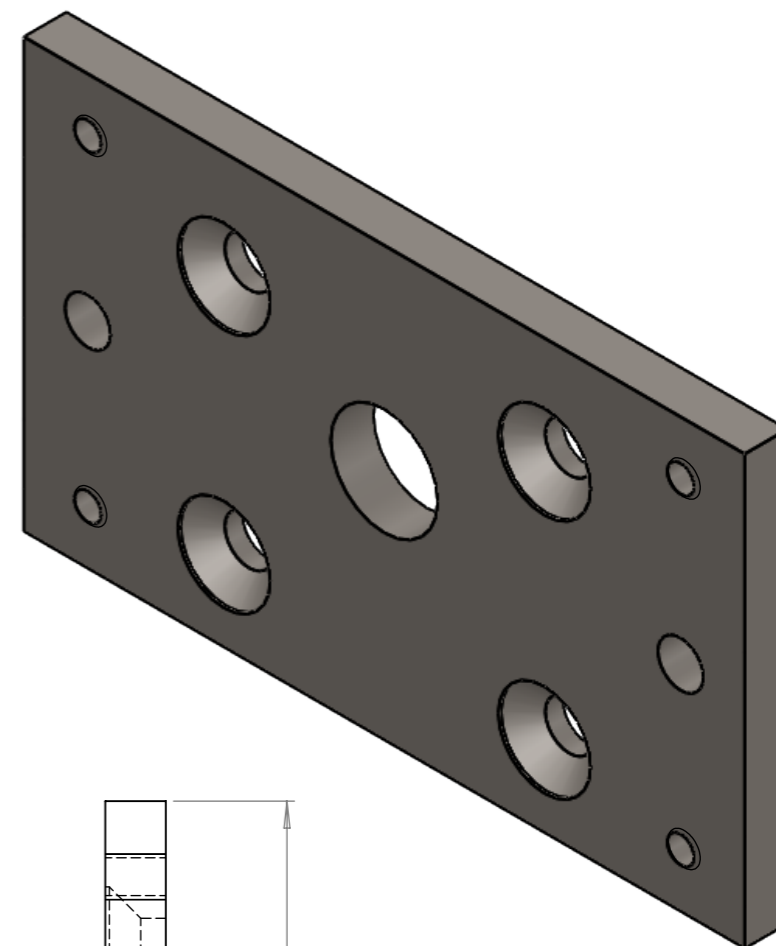
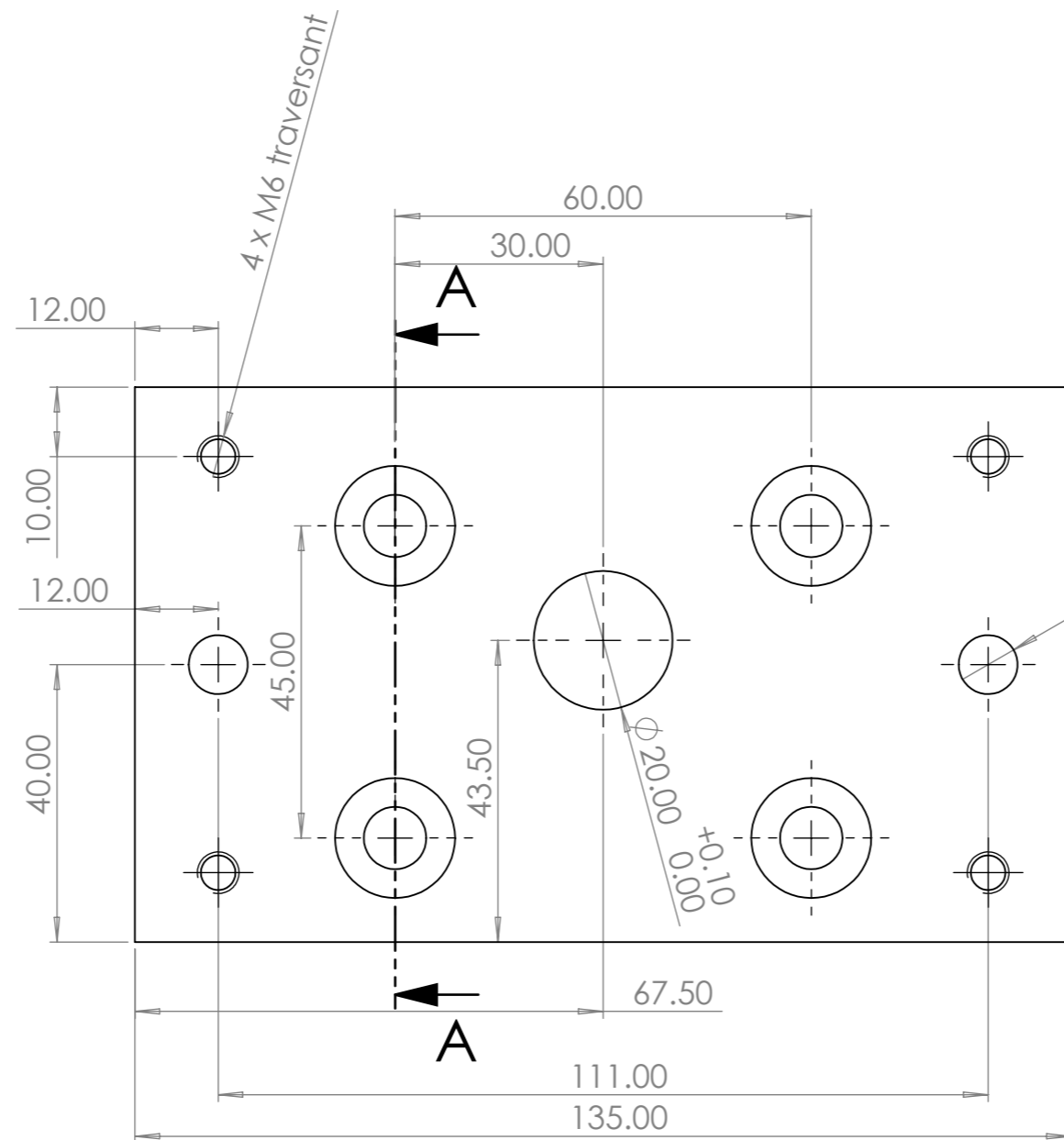


Matiere: Acier standard
 Quantité: 2
 Voir plan TD3.4.5 pour montage

DÉTAIL B
 ECHELLE 2 : 1



COUPE A-A



SAUF INDICATION CONTRAIRE: LES COTES SONT EN MILLIMETRES ETAT DE SURFACE: TOLERANCES: LINEAIRES: ANGULAIRES:		FINITION:		CASSER LES ANGLES VIFS		NE PAS CHANGER L'ECHELLE		REVISION	
AUTEUR		SIGNATURE		DATE		TITRE:			
VERIF.									
APPR.									
FAB.									
QUAL.						MATERIAU:		No. DE PLAN	
								TD4	
						MASSE:		A3	
						ECHELLE:1:1		FEUILLE 1 SUR 1	