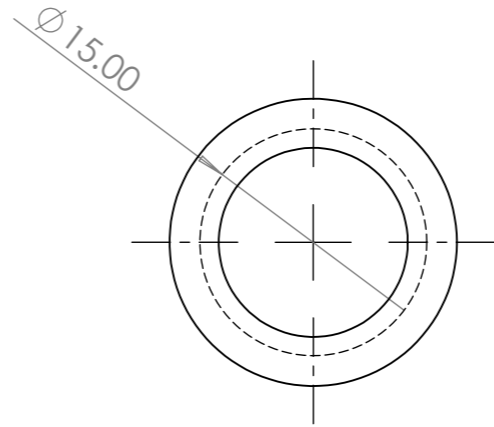
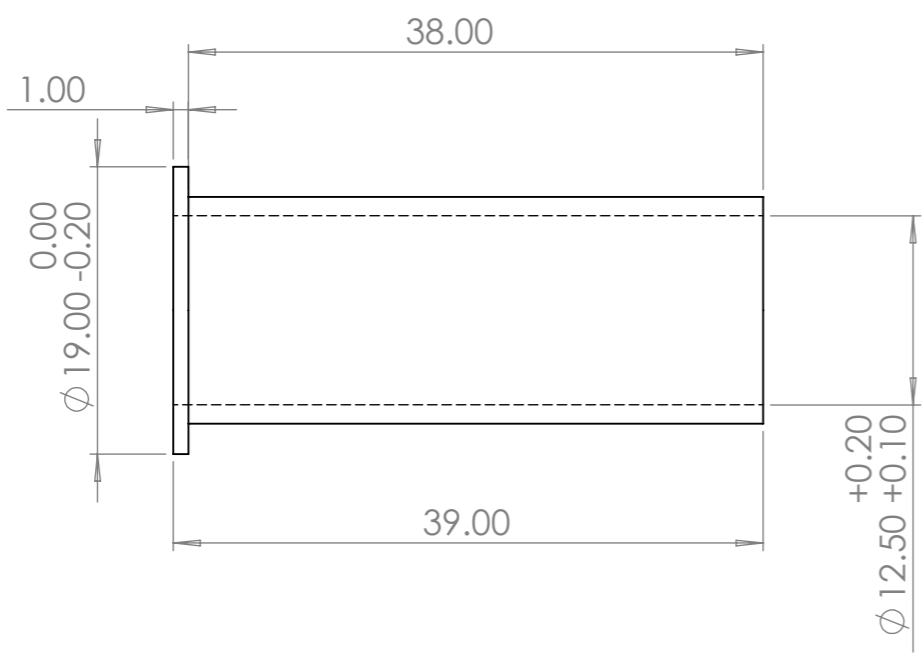
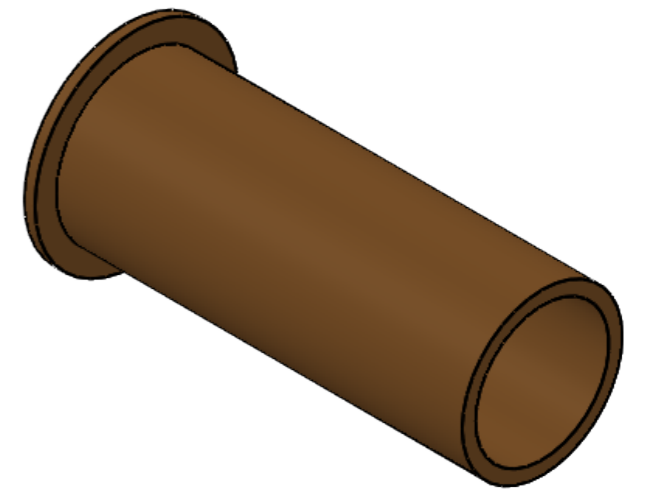


Matiere: Bronze
 Quantité: 2
 Montage sur TD3 (voir plan de montage TD3.4.7)



SAUF INDICATION CONTRAIRE: LES COTES SONT EN MILLIMETRES ETAT DE SURFACE: TOLERANCES: LINEAIRES: ANGULAIRES:			FINITION:		CASSER LES ANGLES VIFS		NE PAS CHANGER L'ECHELLE		REVISION	
AUTEUR			SIGNATURE		DATE		TITRE:			
VERIF.										
APPR.										
FAB.										
QUAL.							MATERIAU:		No. DE PLAN	
									TD3.1	
							MASSE:		A3	
							ECHELLE:2:1		FEUILLE 1 SUR 1	