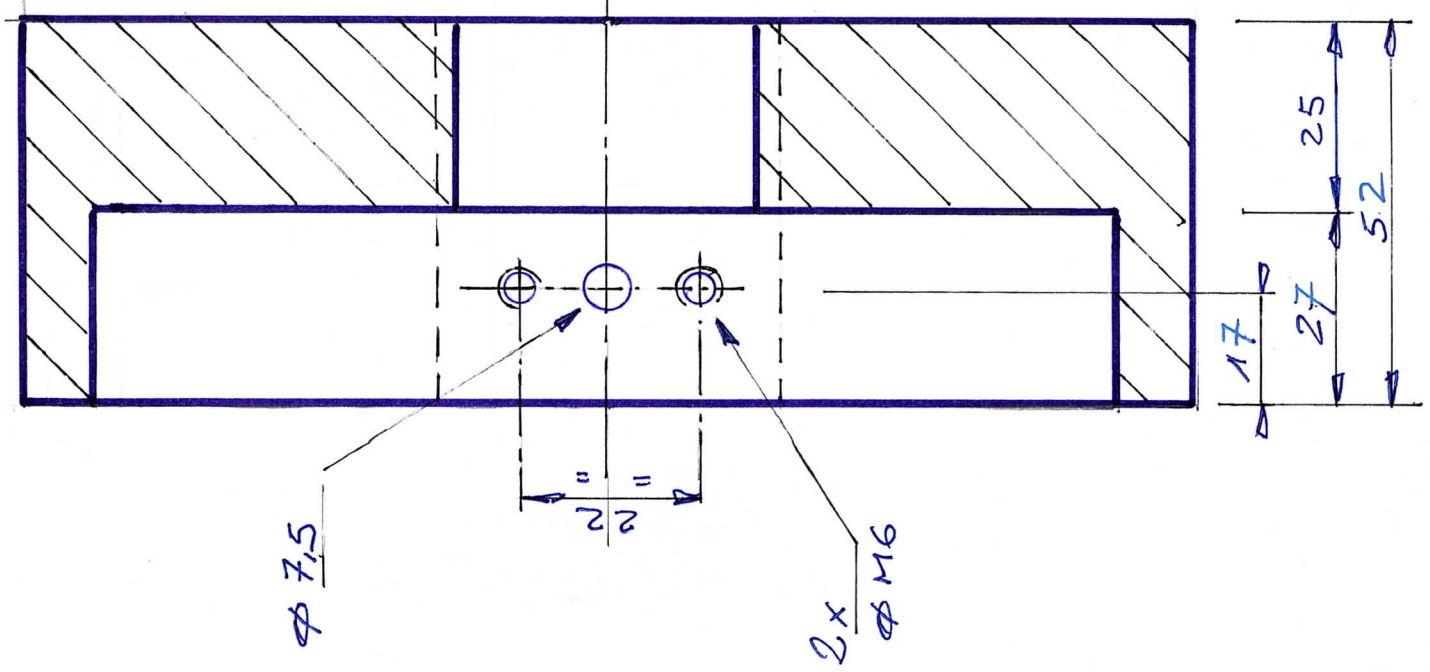
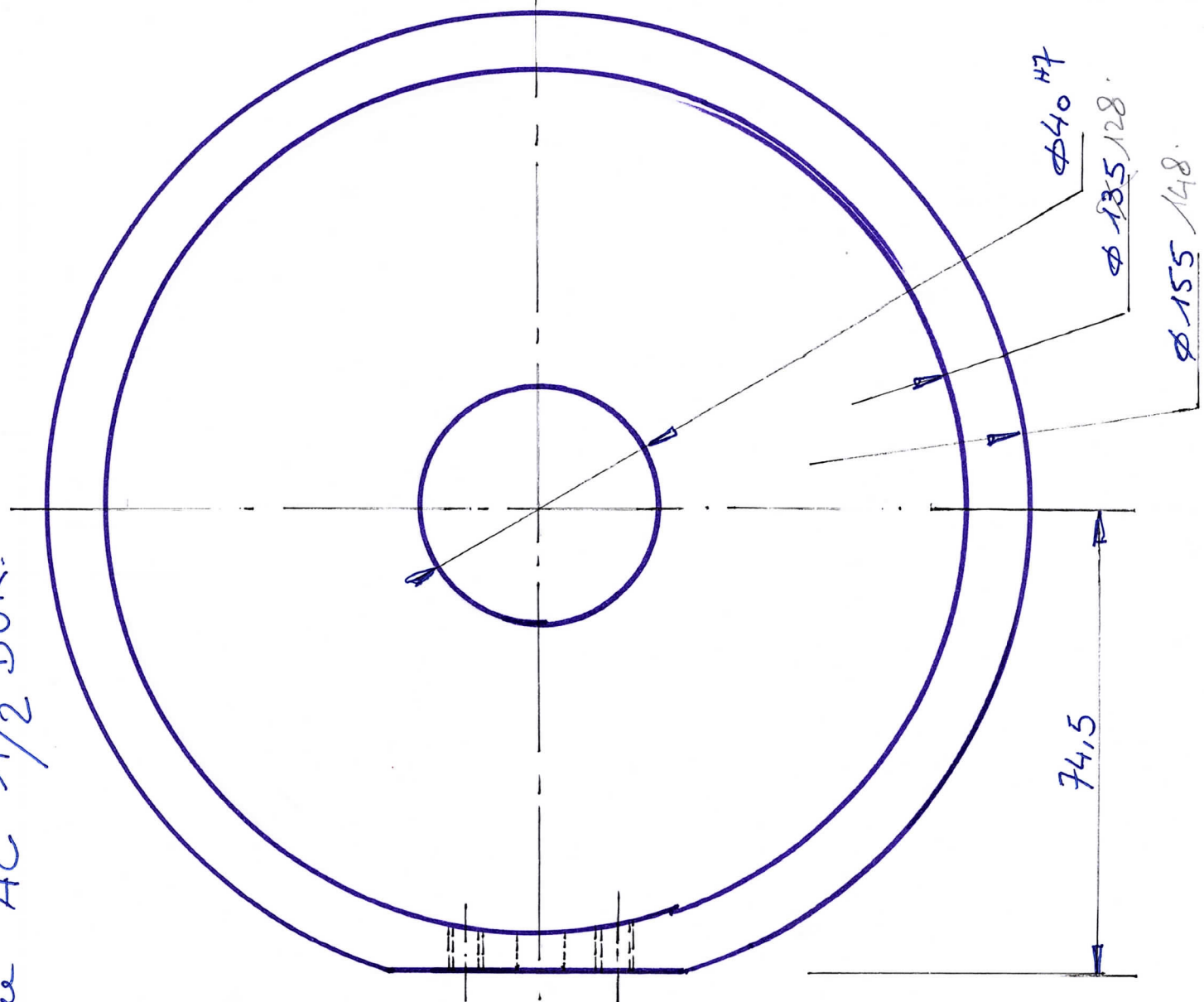
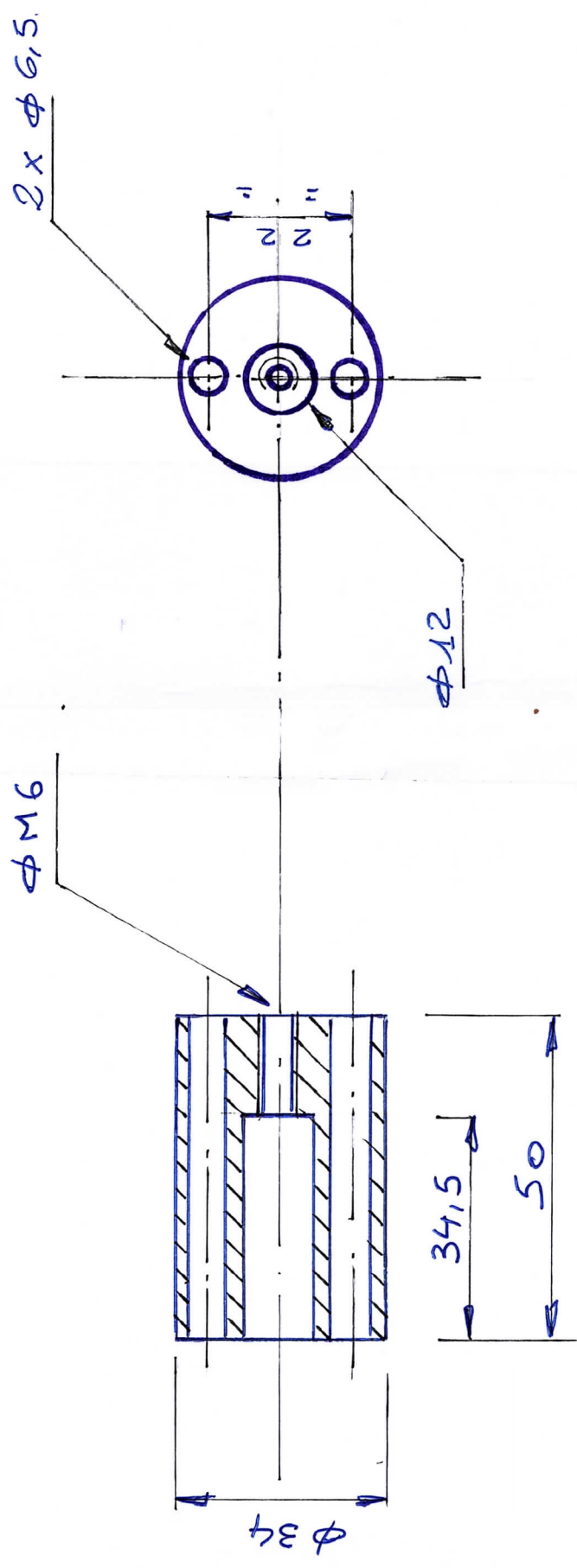
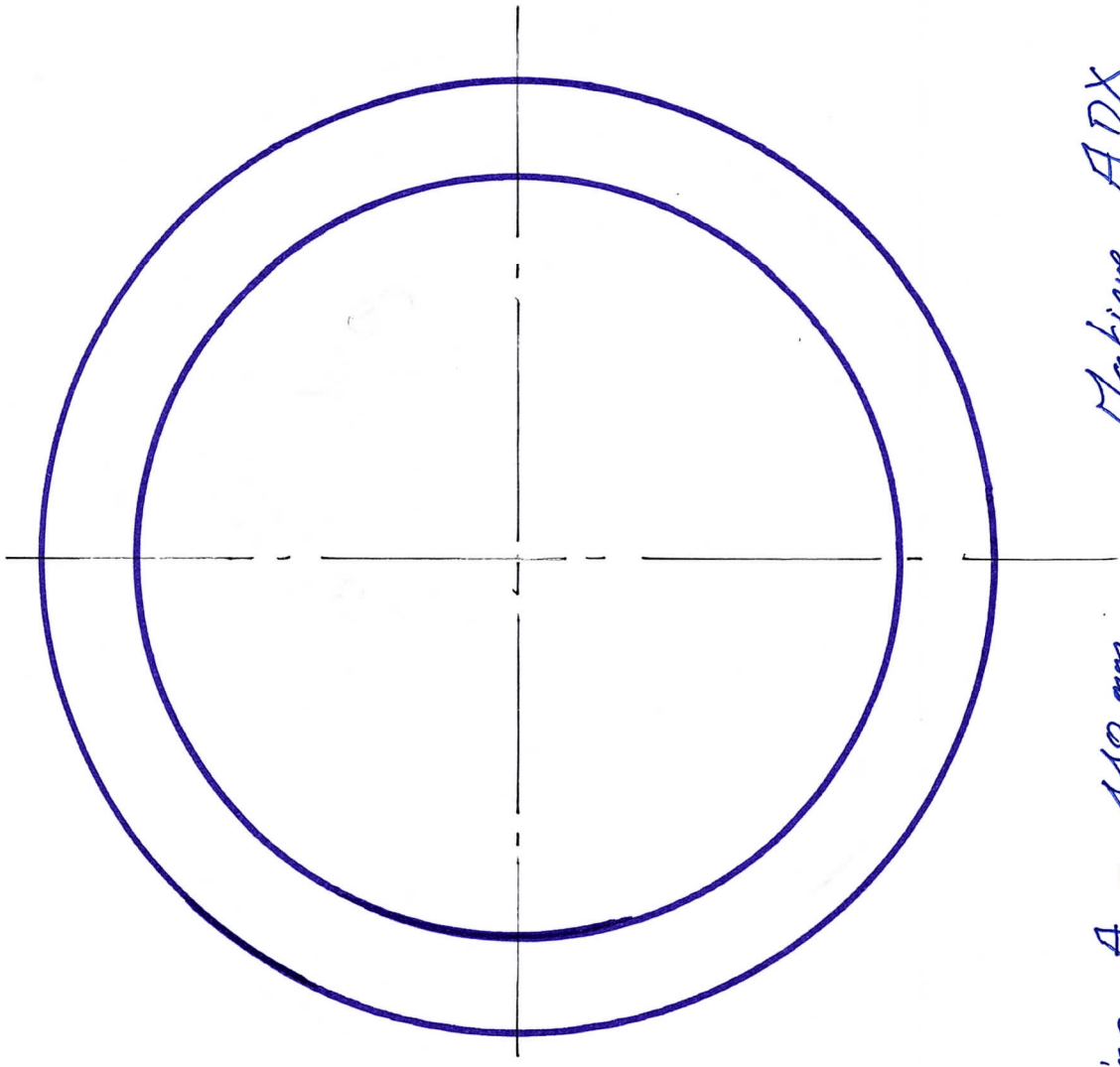


1 Moyeu AC 1/2 DUR.





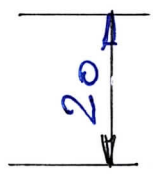
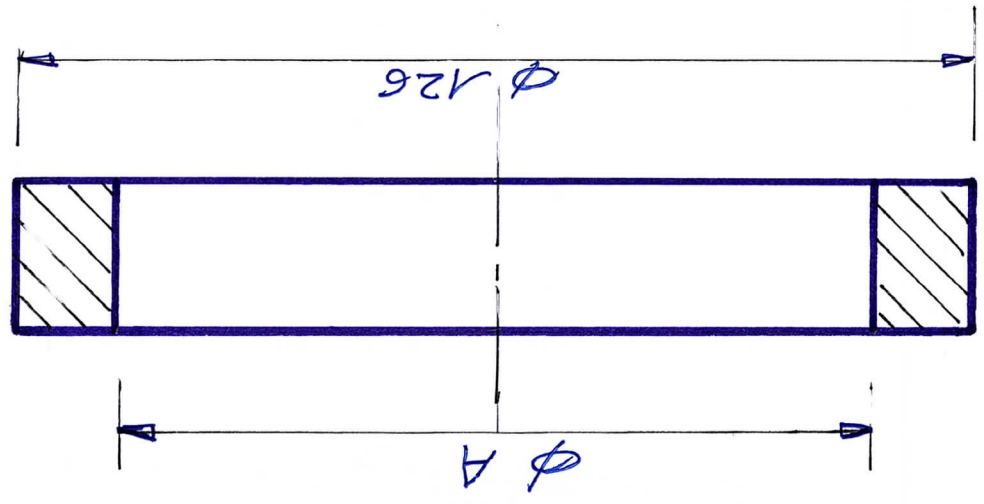
1 Doville AC 1/2 DUB



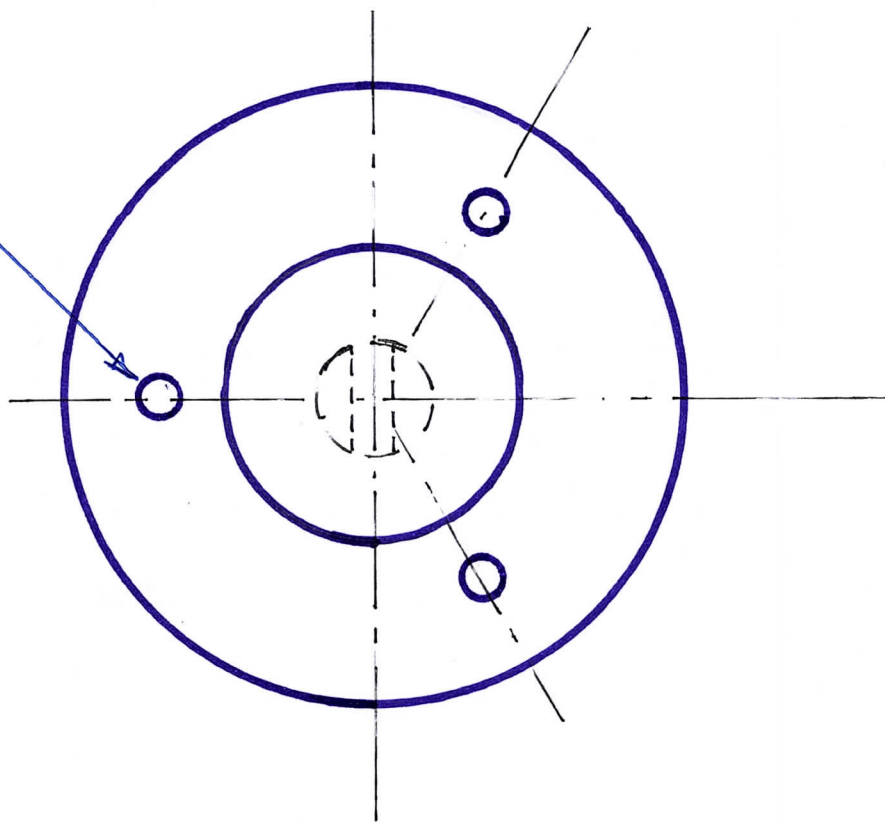
Matière ADX  
ou AC 1/2 DUR

1 Piece A = 110 mm

1 Piece A = 95 mm



3x  $\phi 6,8$  à  $120^\circ$   
Sur  $\phi 55$



1 Flasque AC 1/2 Dur.

