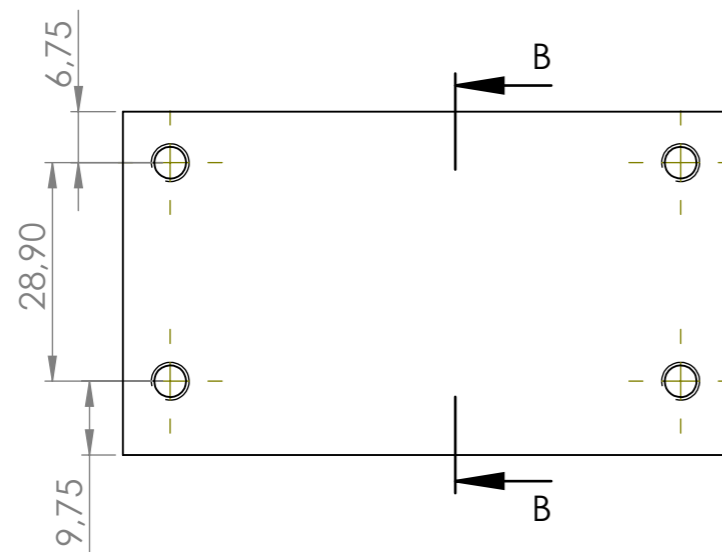
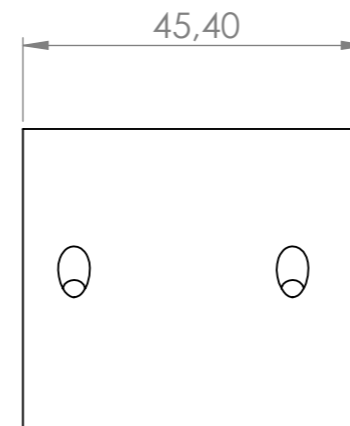
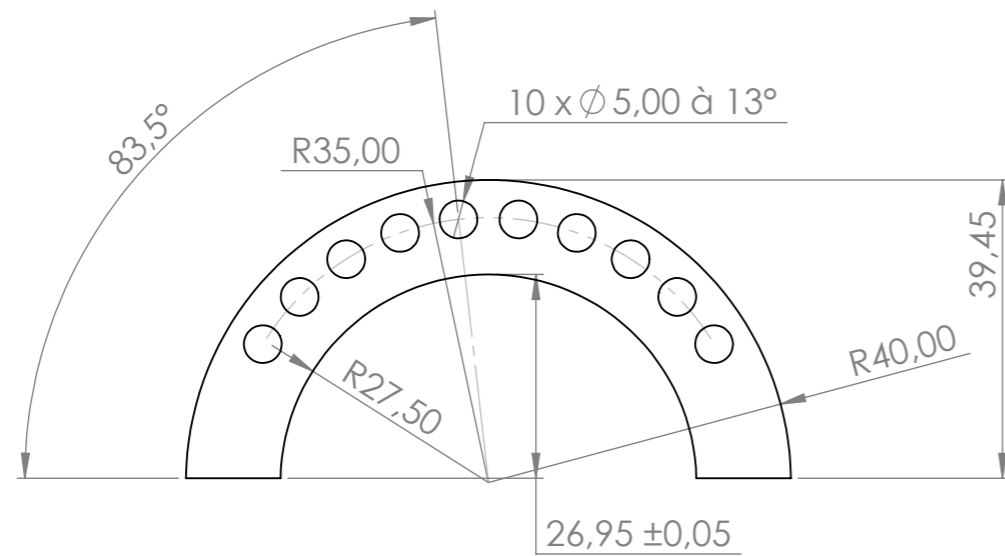
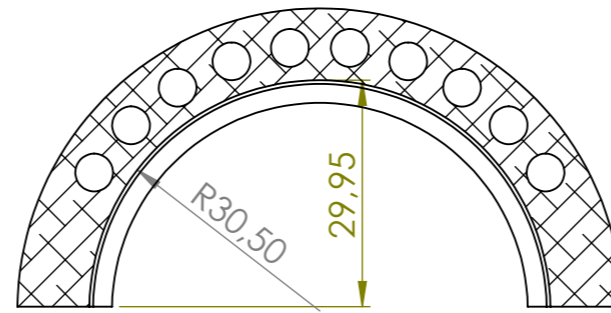
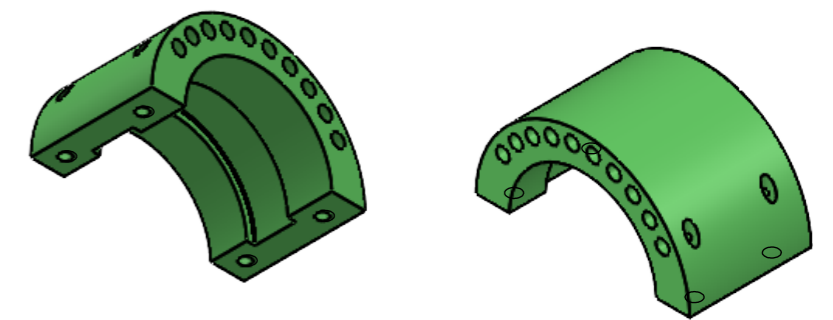
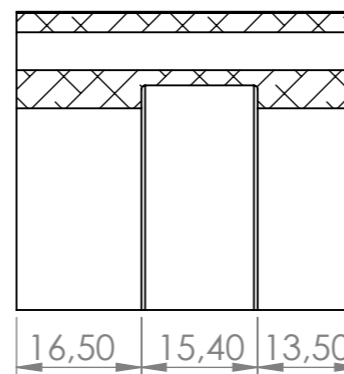




COUPE C-C



COUPE B-B



cote non tolérancée : +/- 0.1mm

Révision	Description	Date	Intervenant
PL CONCEPTION			
Date	24/09/2021		
Concepteur			
Dessinateur			
Matière	7075-T6 (SN)		
Quantité	1		
N° : demi coquille part 2		Norme :	Masse unitaire calculée : 127.41 g
Echelle 1:1		Format A3 Page 1/1	Copyright © P. LEMOINE / 2021