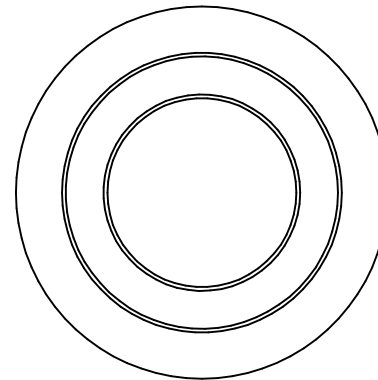
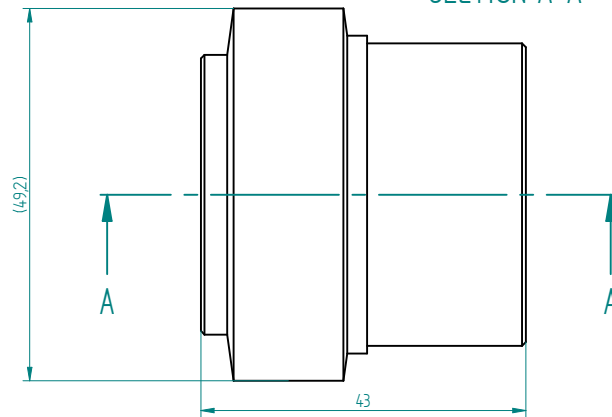


SECTION A-A



Matière : 42CrMo4 avec traitement thermique sur les dents

Matière :		Date :	Dessiné par :	
		24/09/2021	Dimitri	
Echelle :	Feuille :	Titre :		
2:1	1 / 1	PIGNON ENTRE REDUCTEUR Z19 M2.25		
 Solid Edge SIEMENS PLM Software		Green Team		
		Document n° :	Rév. :	