

Equerre déportée :

Vue d'ensemble :

Epaisseur de la pièce 2,5 mm

Hauteur de la pièce 71 mm

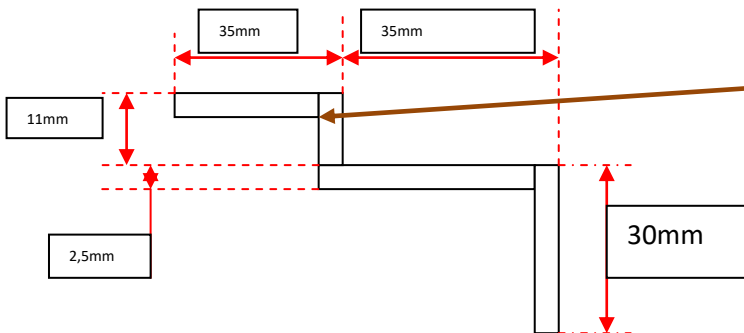


Vue de face pour les percages qui seront effectués par le client uniquement pour cette partie

Vue de côté droit pour les percages

Vue de dessus :

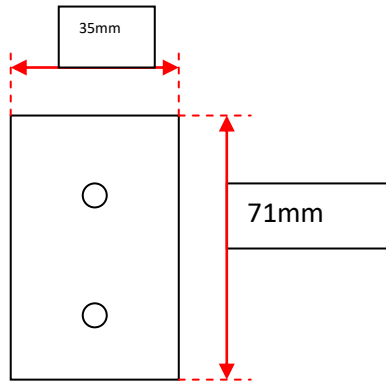
tous les angles de cette vue sont à 90 degrés



Cet angle de 90° ne doit pas être formé par pliure mais par soudage si cela est possible

Vue de face pour les percages :

**Cette vue ne concerne que la partie concernée pour
les percages que le client fera lui même**



Vue de côté pour les percages :

**Cette vue ne concerne que la partie concernée
pour les percages qui font 5mm de diamètre**

