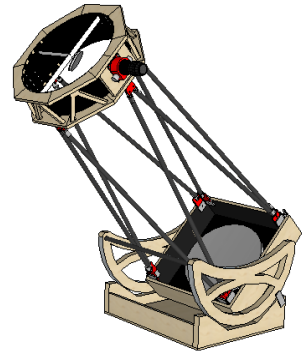
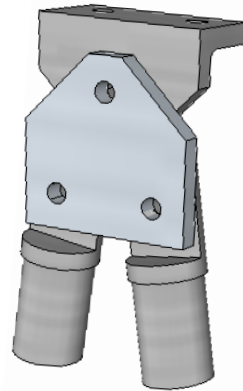


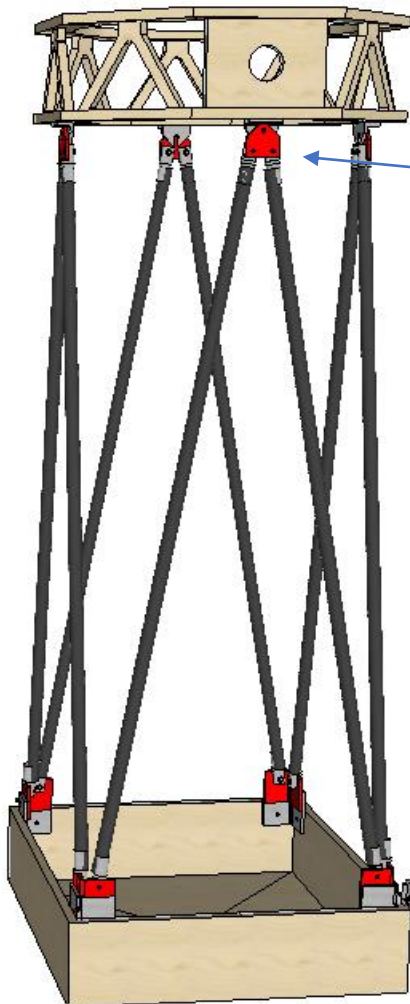
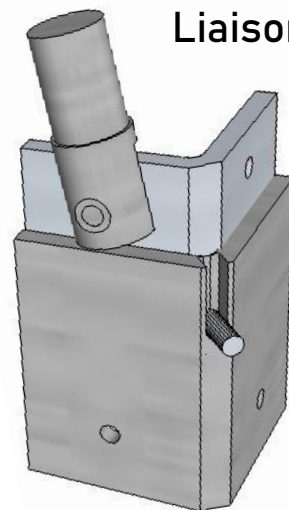
# Liaisons hautes et basses pour tubes de télescope de type Dobson



Liaison haute

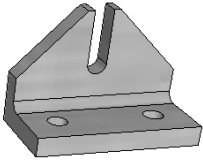
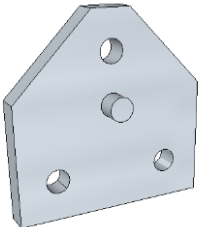
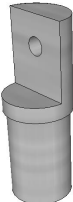
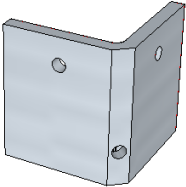
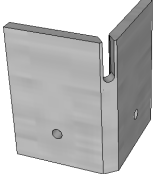


Liaison basse



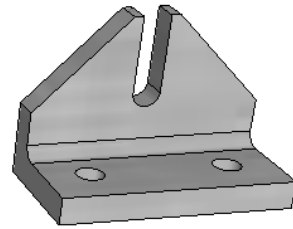
Franck Montoir  
06 70 79 18 37  
franckmontoir@free.fr

## Ensemble des pièces et quantités

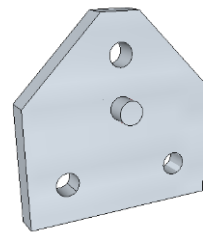
 A 3D perspective view of a metal L-shaped bracket with a vertical flange on one side and a horizontal base on the other. The vertical flange has a central slot and two circular holes. The horizontal base has two circular holes.	<b>Cornière H1</b>	<b>X 4</b>
 A 3D perspective view of a metal triangular gusset plate with three circular holes, one at each vertex and one in the center.	<b>Liaison H2 anodisable pour coloration</b>	<b>X 4</b>
 A 3D perspective view of a metal cylindrical connector with a vertical flange on top. The flange has a central hole.	<b>Connexion C3</b>	<b>X 16</b>
 A 3D perspective view of a metal L-shaped gusset plate with four circular holes, one at each corner.	<b>Liaison B2 anodisable pour coloration</b>	<b>X 4</b>
 A 3D perspective view of a metal rectangular plate with a vertical flange on one side. The flange has a central slot and a circular hole. The plate has a circular hole near the bottom corner.	<b>Socle B1</b>	<b>X 4</b>

# Liaison haute

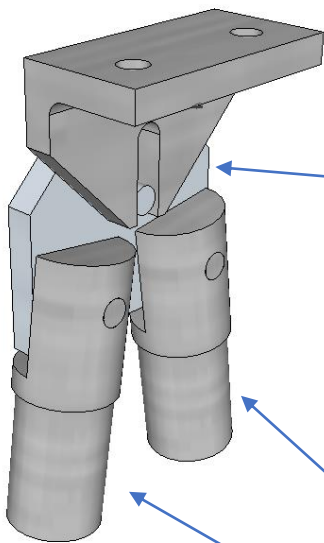
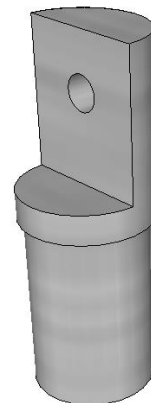
**Cornière H1**



**Liaison H2**

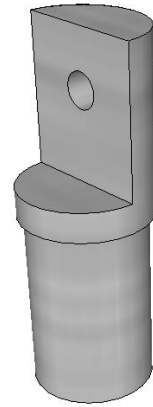


**Connexion C3**

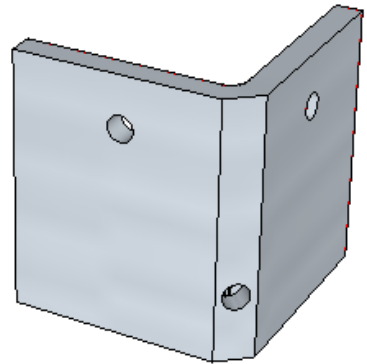


# Liaison basse

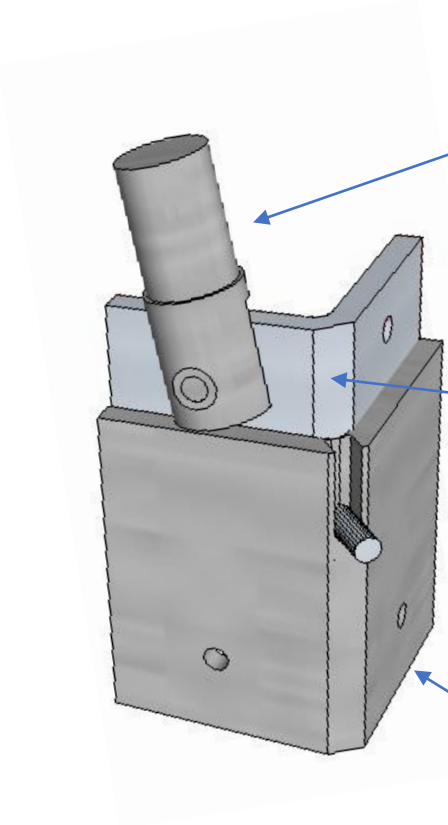
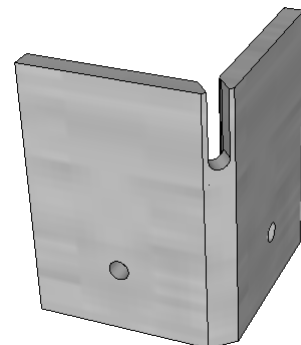
Connexion C3

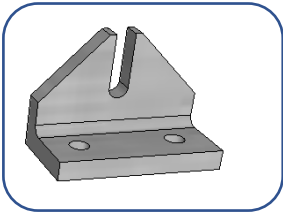


Liaison B2



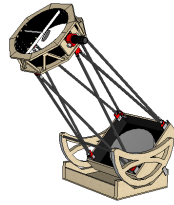
Socle B1





cornières

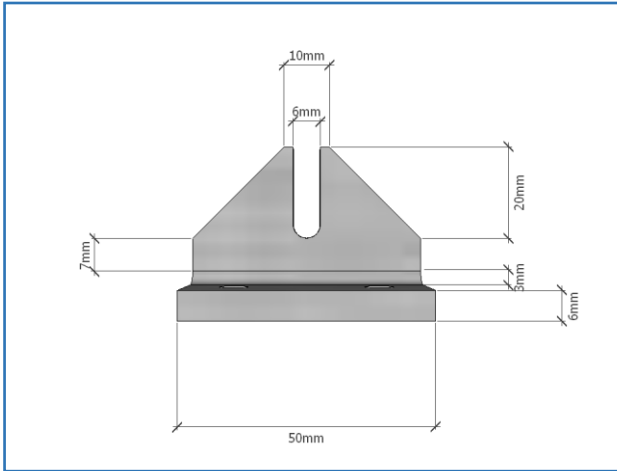
H1



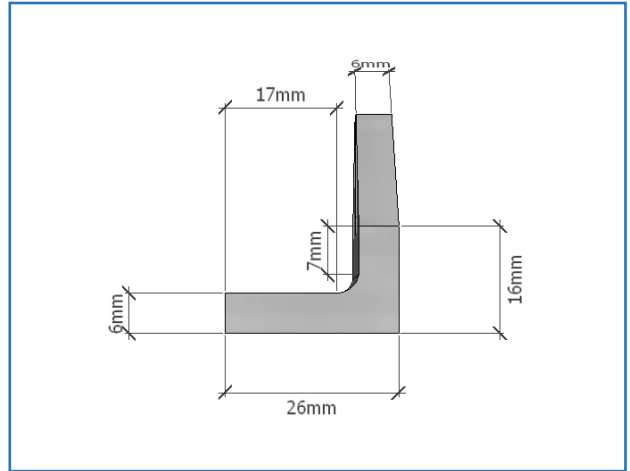
Aluminium

Nombre de pièces : 4

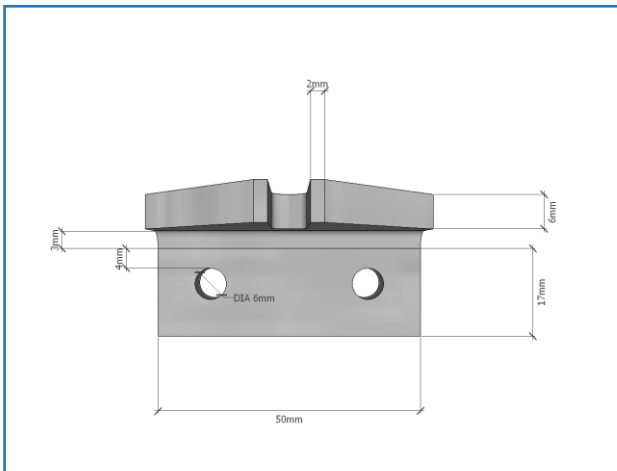
Vue de face



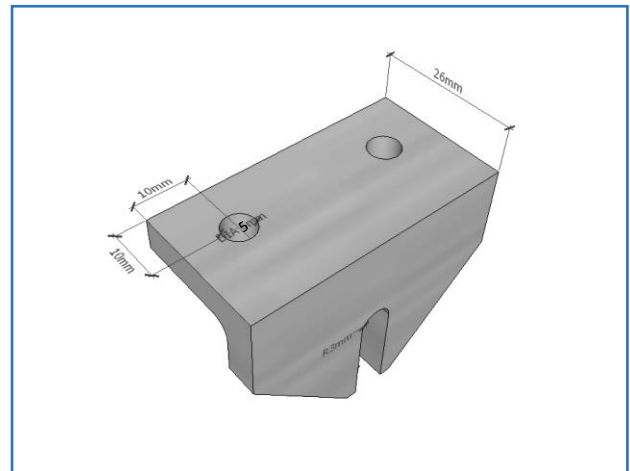
Vue latérale

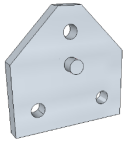


Vue de dessus

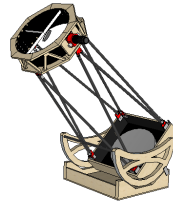


Perçage 5mm pour filetage M6





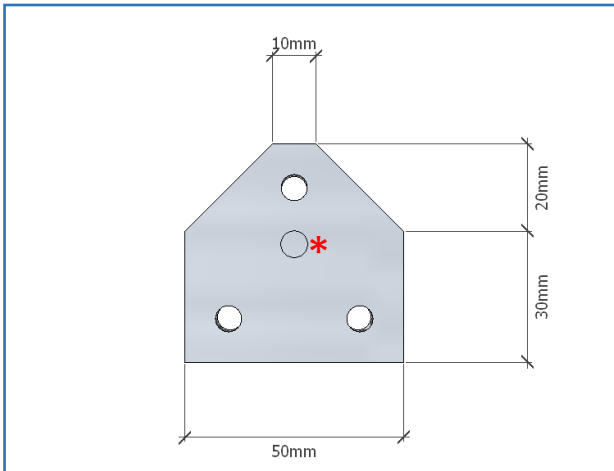
# Liaison H2



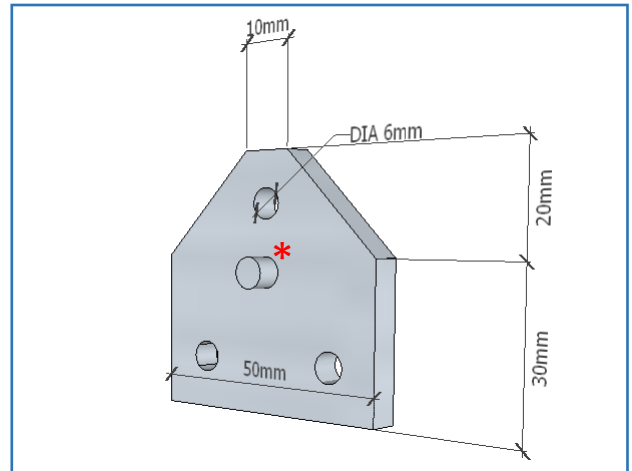
Aluminium

Nombre de  
pièces : 4

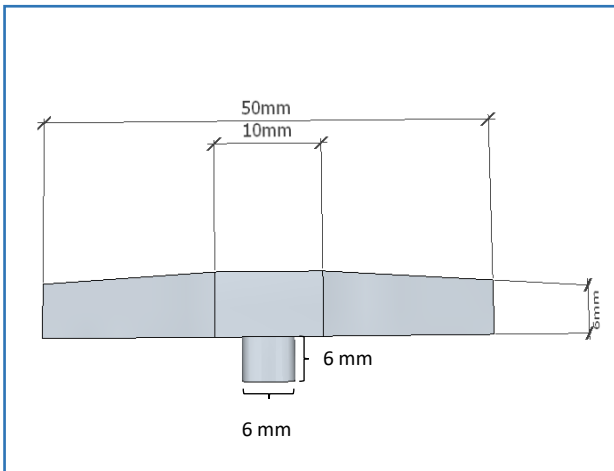
Vue de face



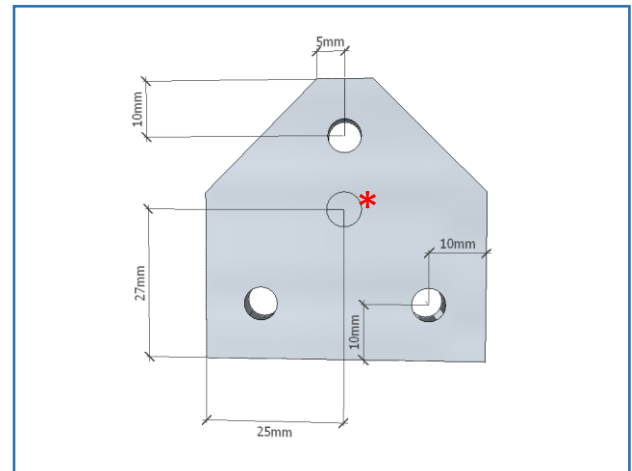
Vue iso



Vue de dessus

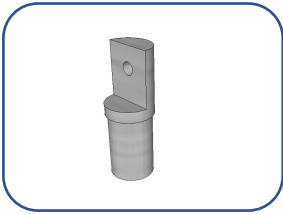


Perçage 6 mm

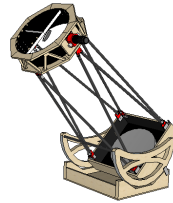


\* Au lieu d'un ergot central, possibilité de réaliser un perçage et fraisage M4 pour y insérer une tige de diamètre 6mm avec filetage M4

Une coloration rouge des pièces B2 par anodisation sera réalisée après usinage.

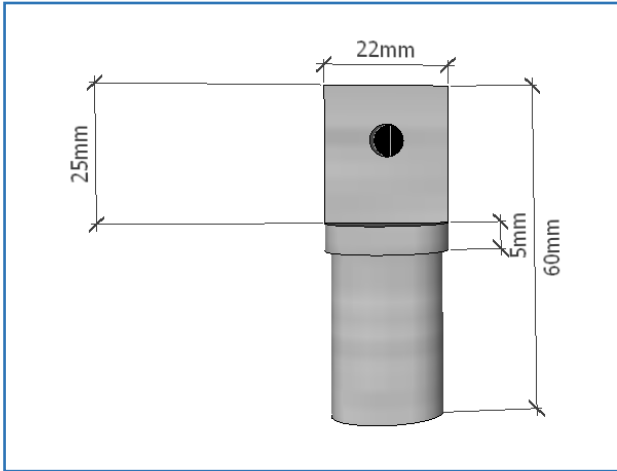


# Connexion C3

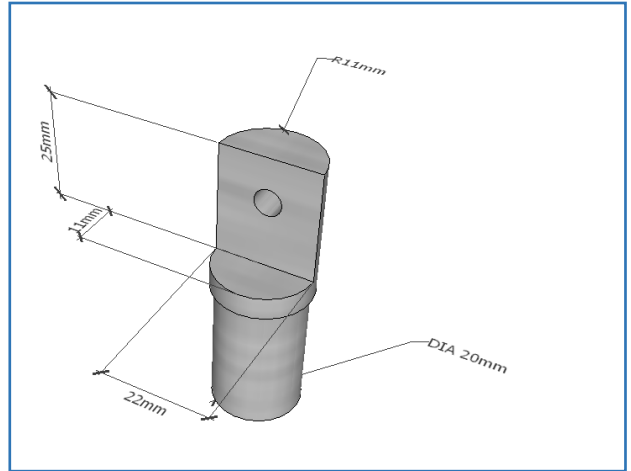


Aluminium  
Nombre de pièces : 16

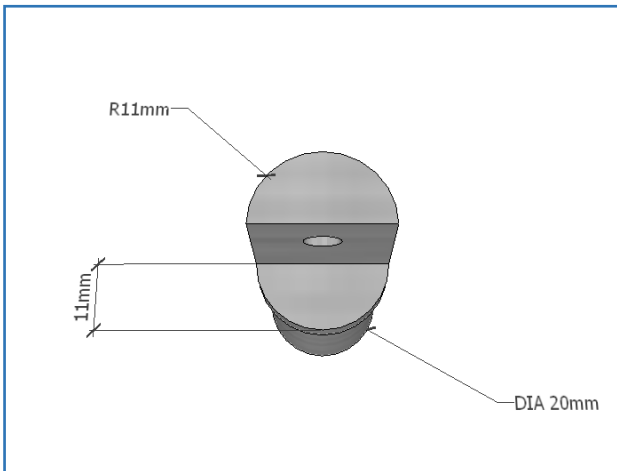
Vue de face



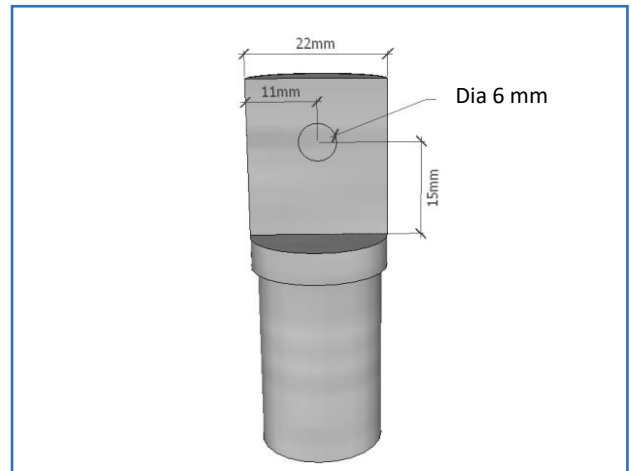
Vue iso

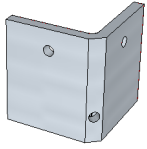


Vue de dessus

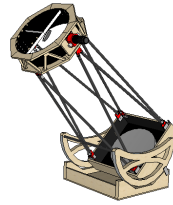


Perçage





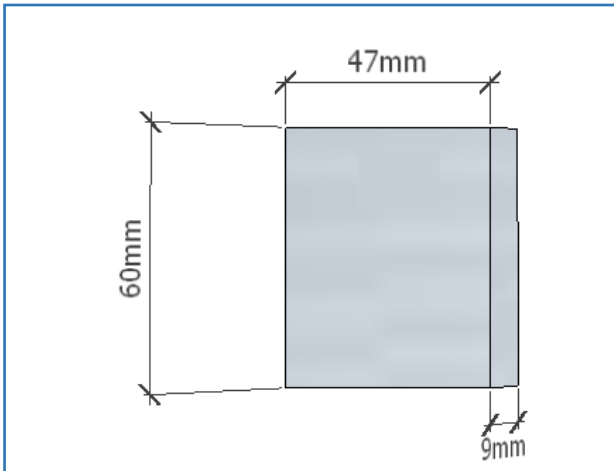
# Liaison B2



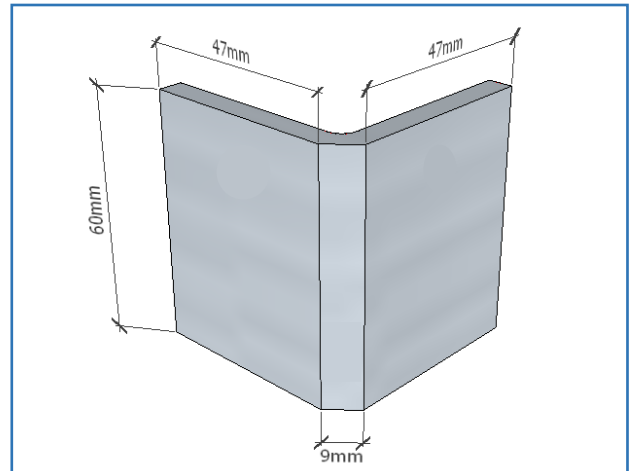
Aluminium

Nombre de  
pièces : 4

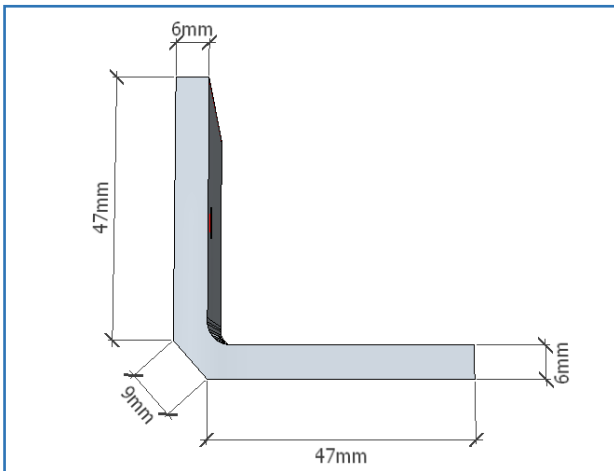
Vue de face



Vue iso



Vue de dessus



Perçage

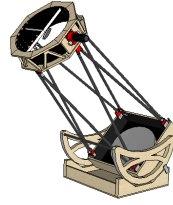
Je réaliserai les perçages une fois les pièces positionnées pour ne pas avoir de soucis d'alignements à l'assemblage

Une coloration rouge des pièces B2 par anodisation sera réalisée après usinage.





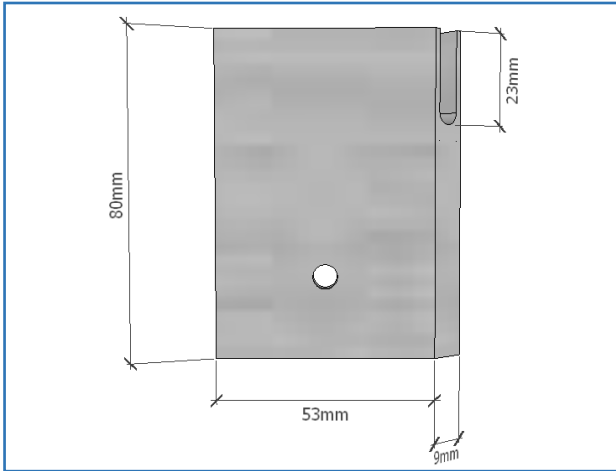
# Socle B1



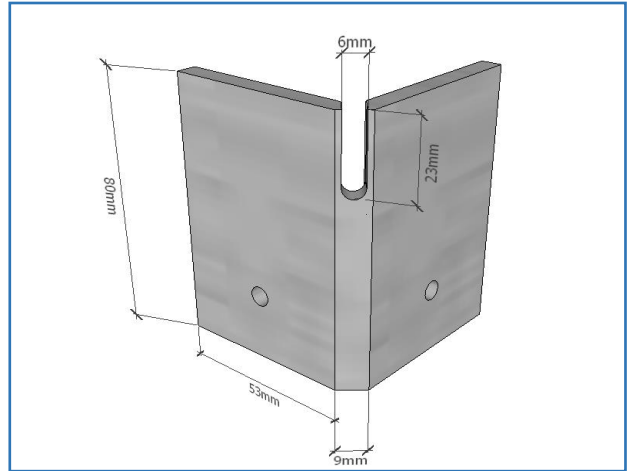
Aluminium

Nombre de  
pièces : 4

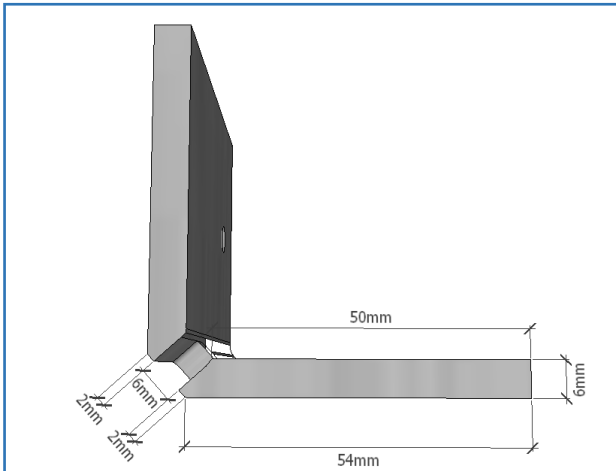
Vue de face



Vue iso



Vue de dessus



Perçage

