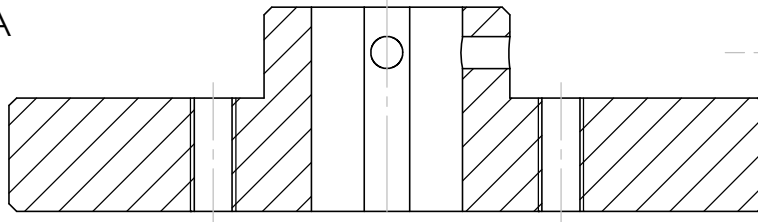
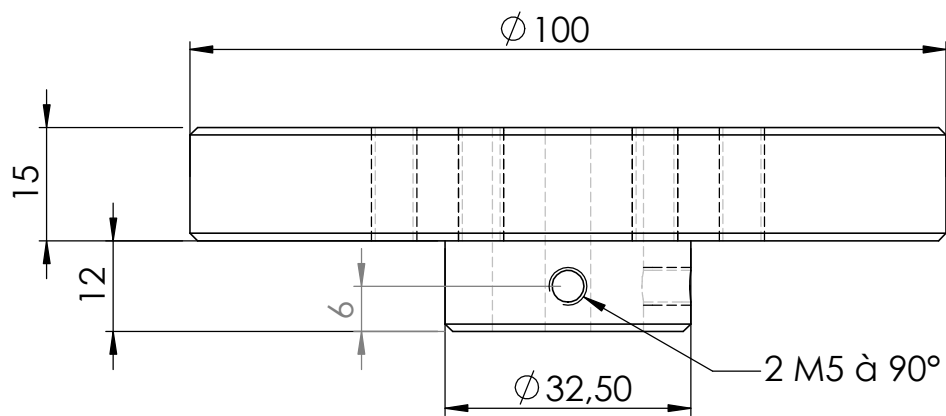
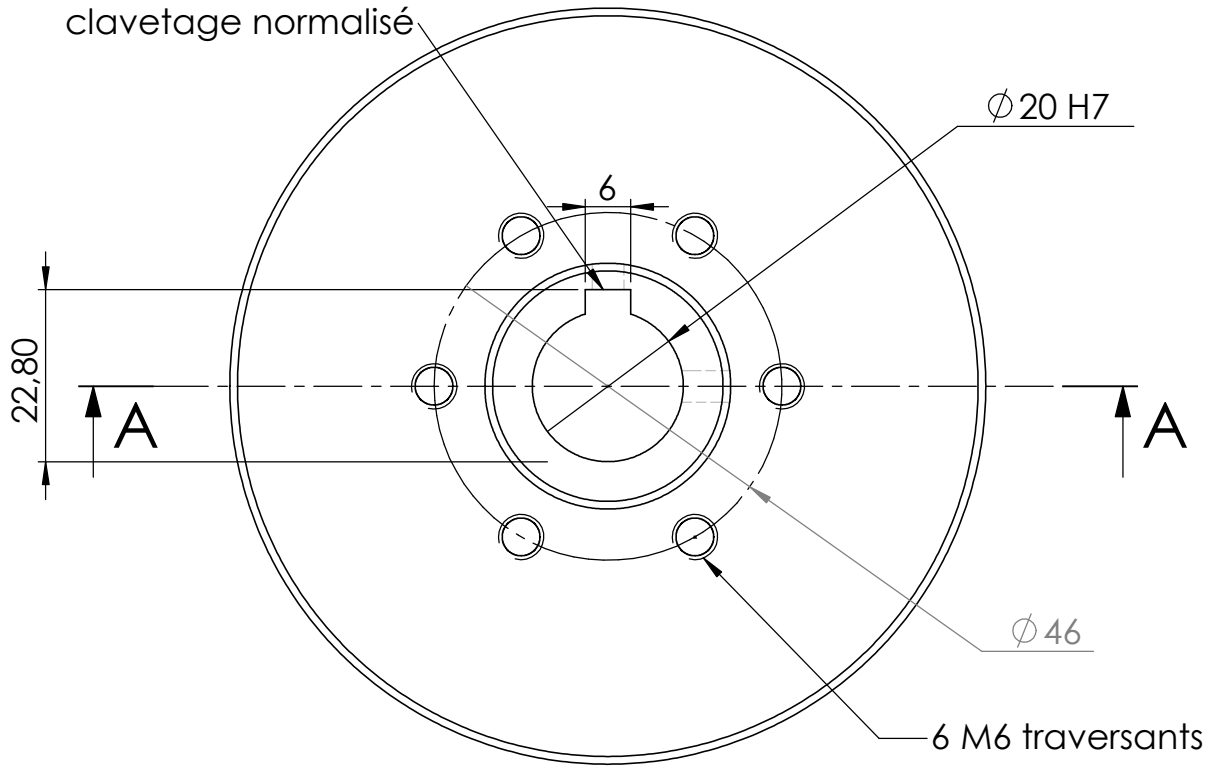


A-A



clavetage normalisé



A4
Echelle 1:1
Tol Gén: +/-0.2

Matière: ALU

Quantité: 01

Observation:

07/09/2021

Désignation:

BR01-G04-01-MOYEU PLATEAU MOTEUR