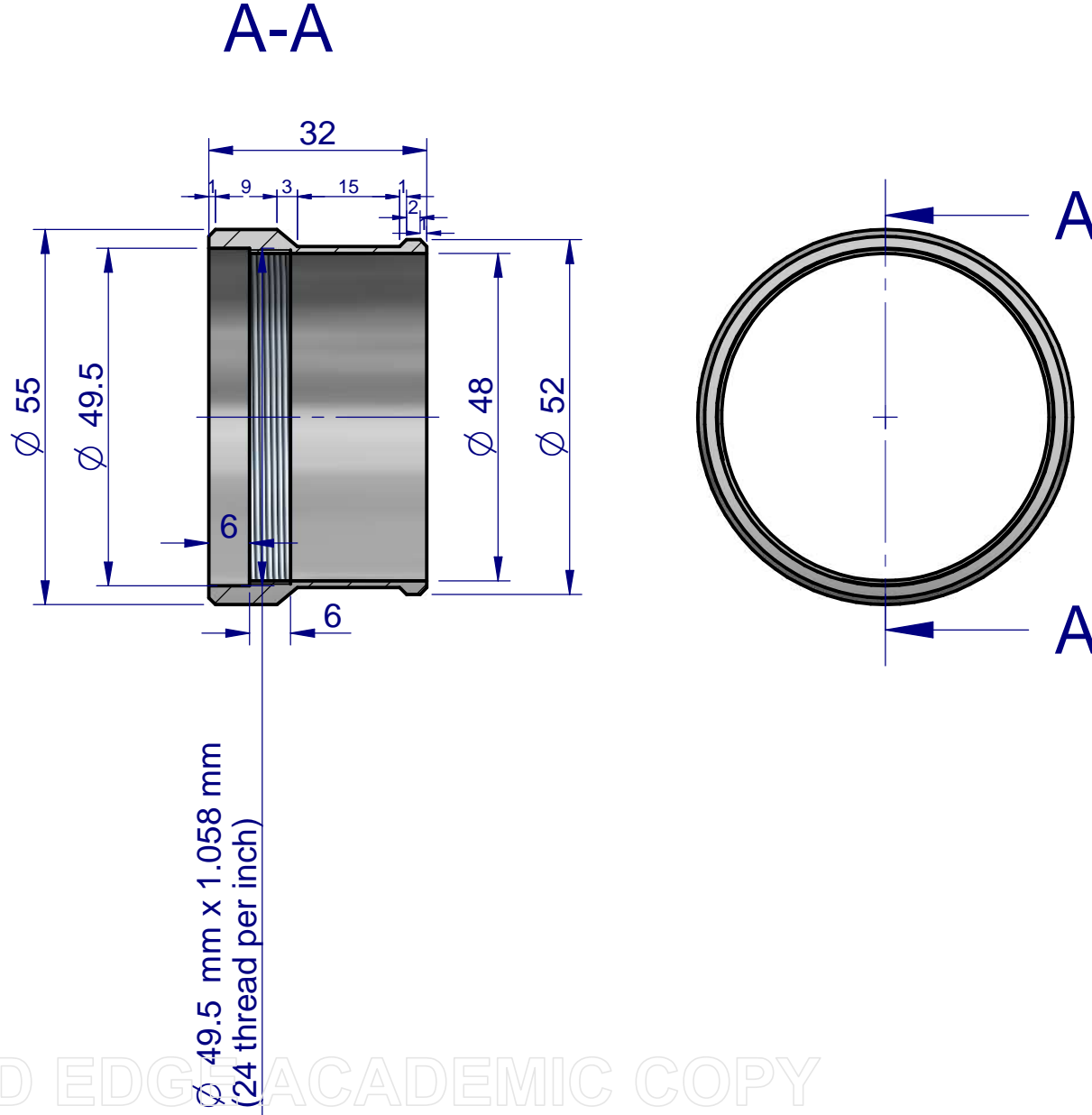
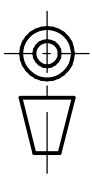


tolérances générales 1/10 eme



	2	Adaptateur ventilation	alu 2017		
Repère		Nb	Désignation	Matière	Observation
 Ech 1:1	Projet : CAP10				
	Auteur : AERODYNE		Groupe :		
		Tuteur :		Le :	
				