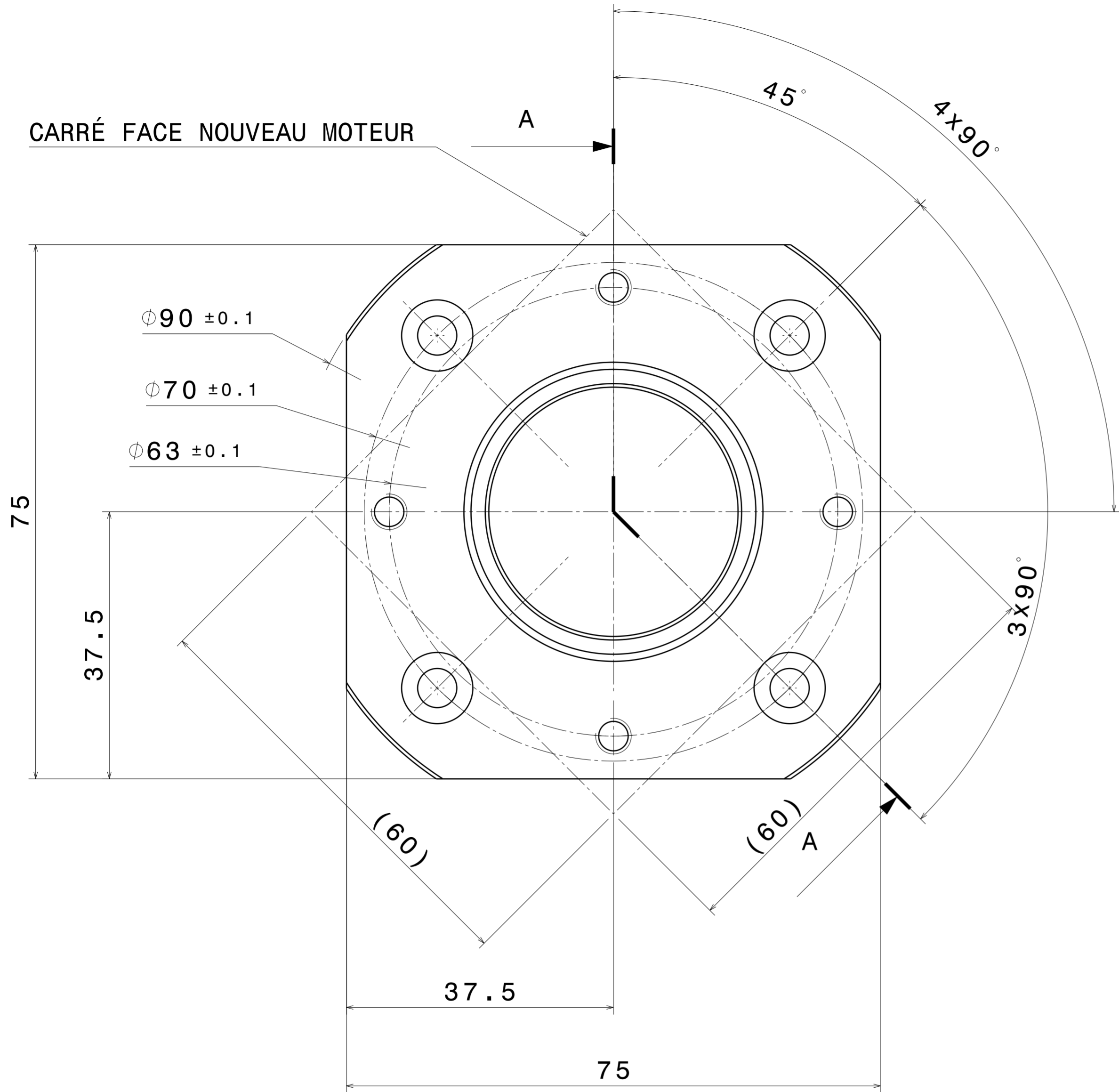
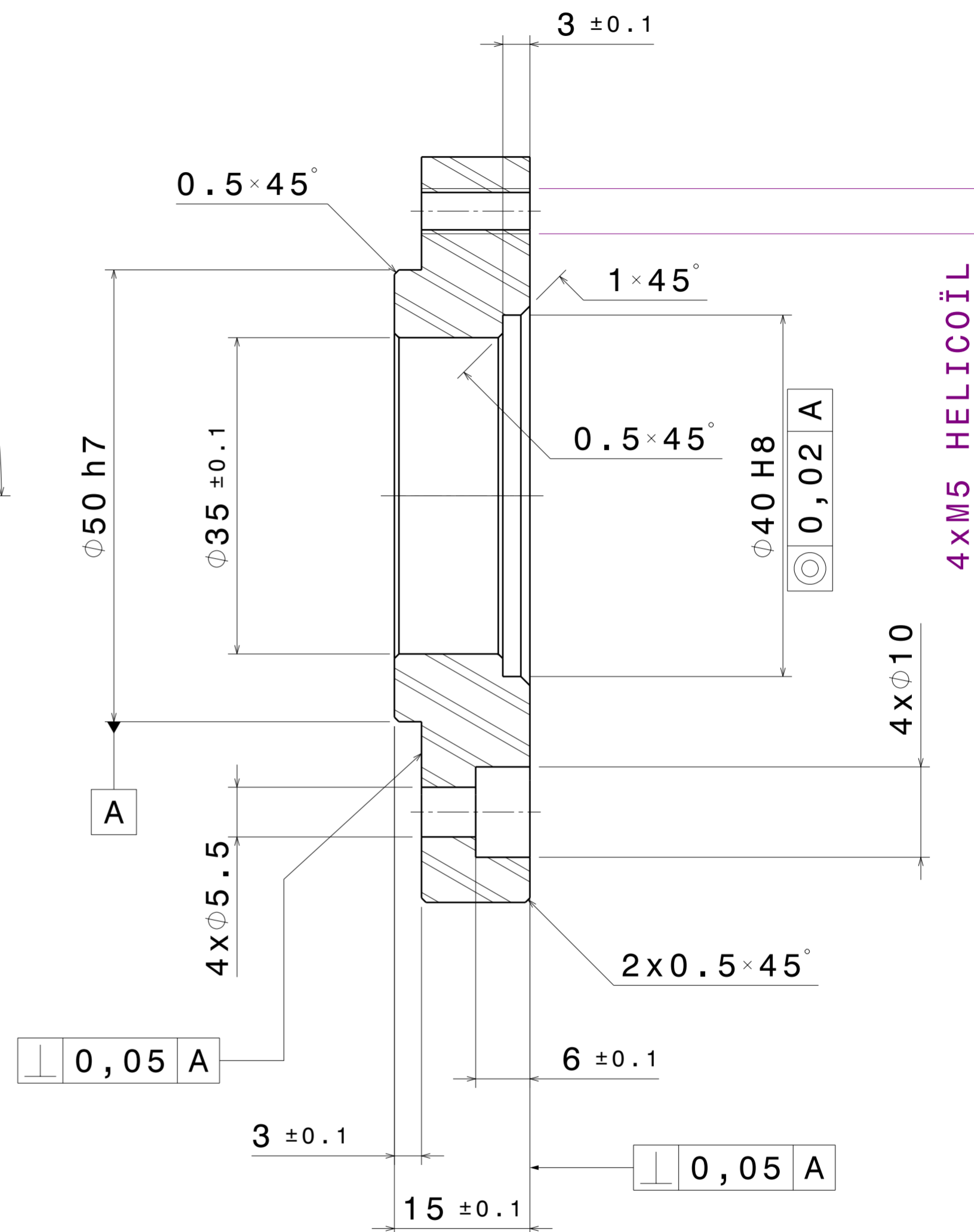



CARRÉ FACE NOUVEAU MOTEUR



Coupe A-A



		DESIGNATION	
		BRIDE MOTEUR BUTEE	
DESSINÉ PAR: XXX	DATE 05/07/2021	FORMAT A2	NUMERO DE PLAN 002
MATIERE: ALUMINIUM	DATE 05/07/2021	ECHELLE 2:1	
FINITION: AUCUNE		MASSE (kg) 0,149	CALQUE 1/1