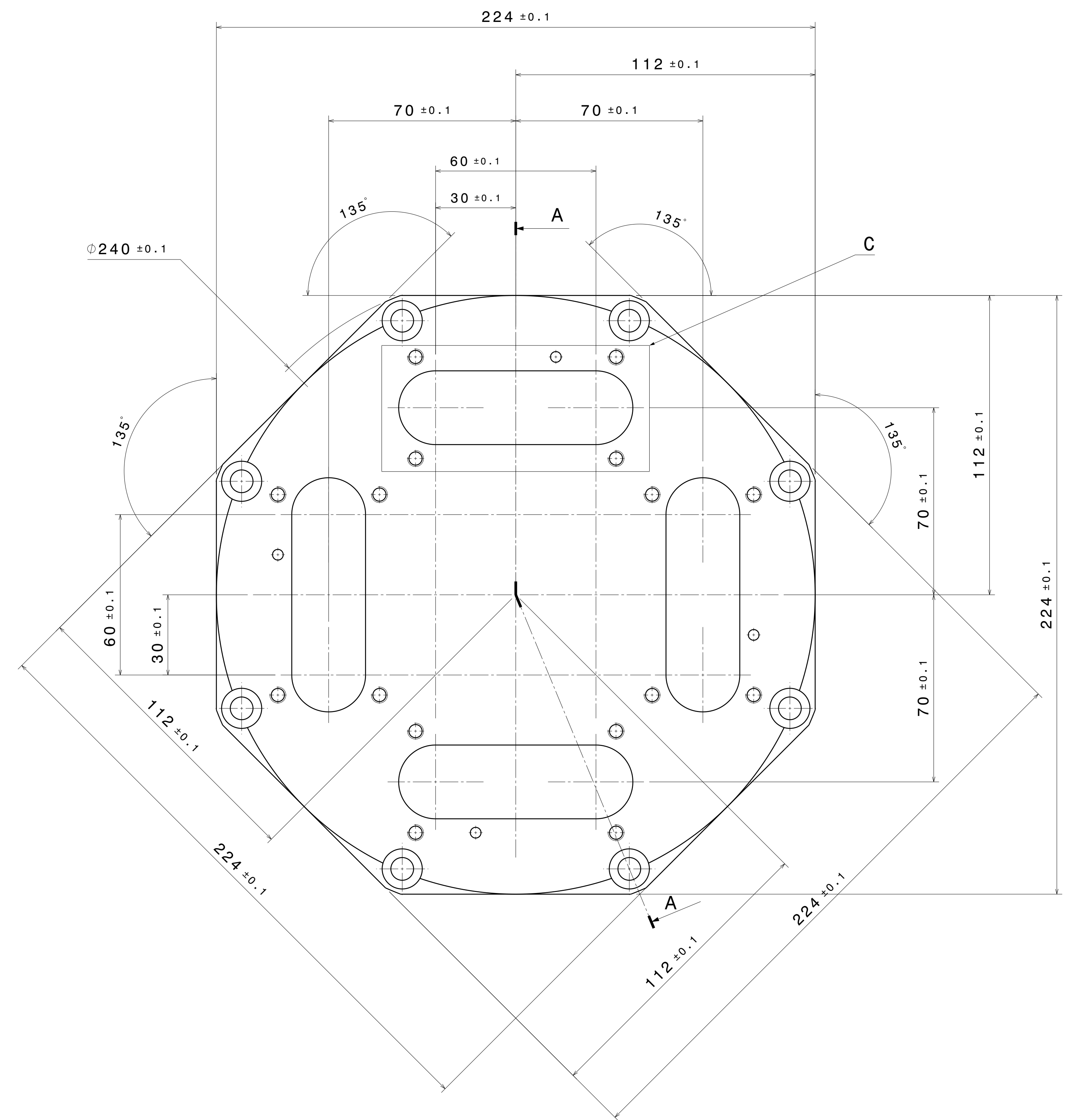
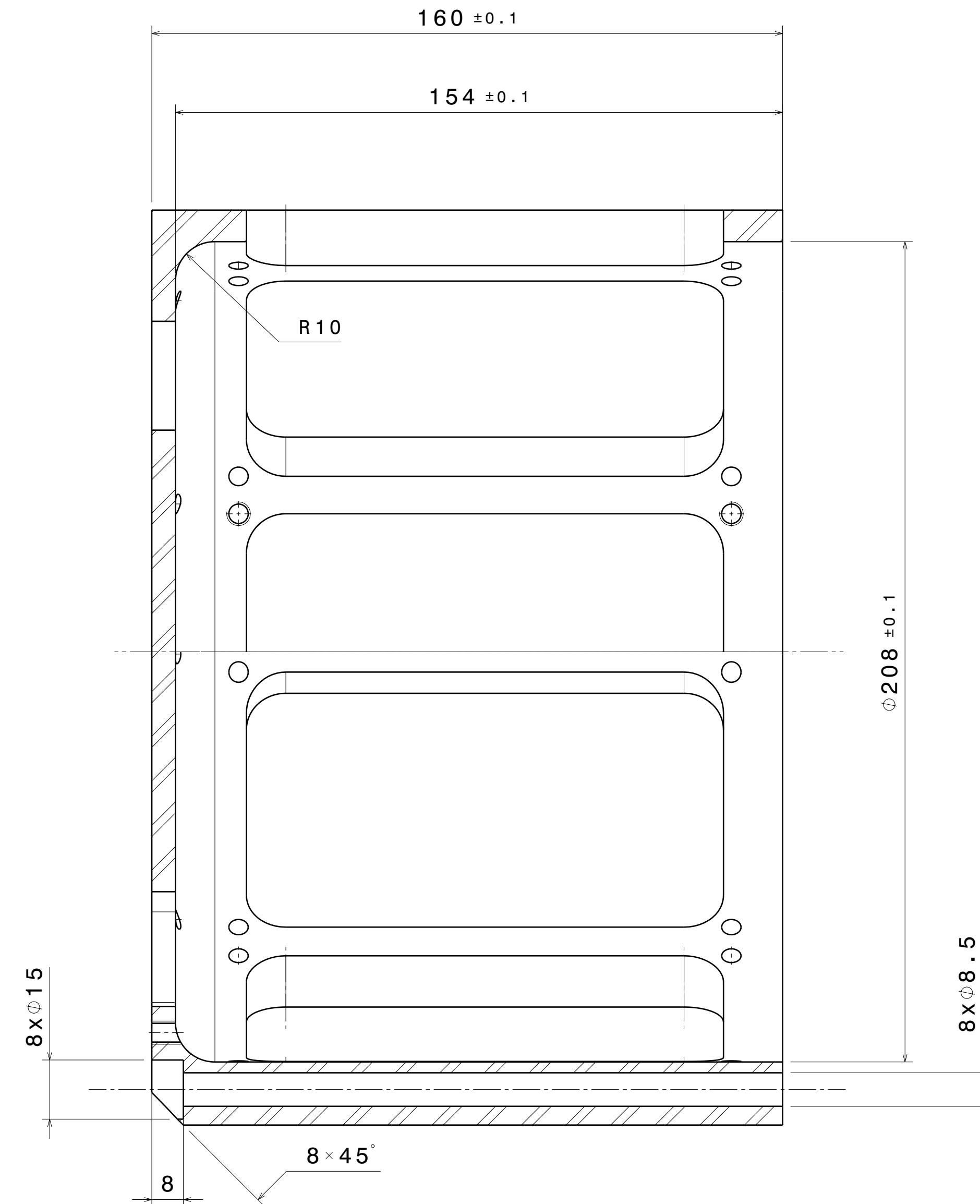
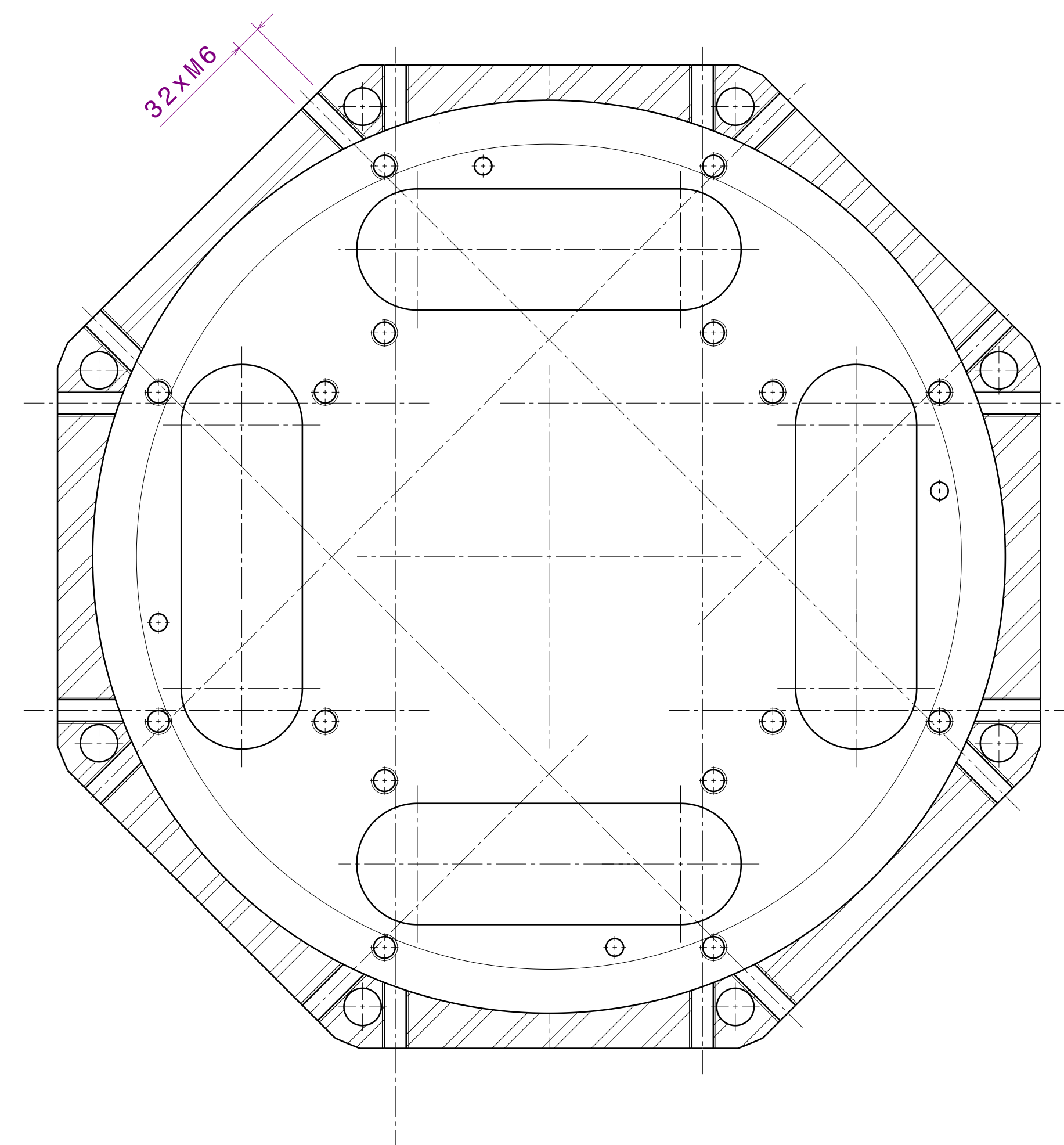


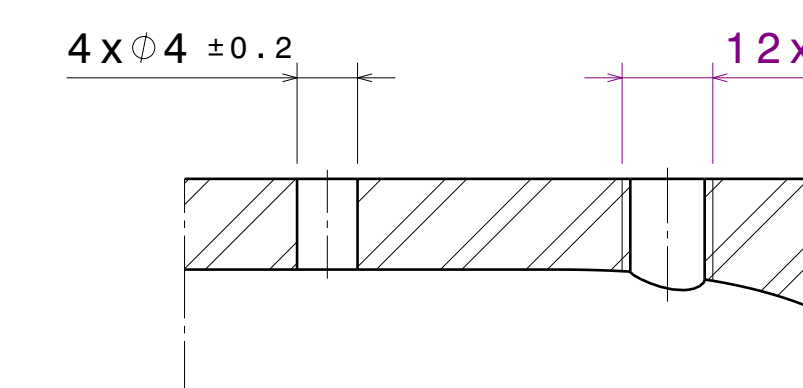
Coupe A-A  
Echelle : 1:1



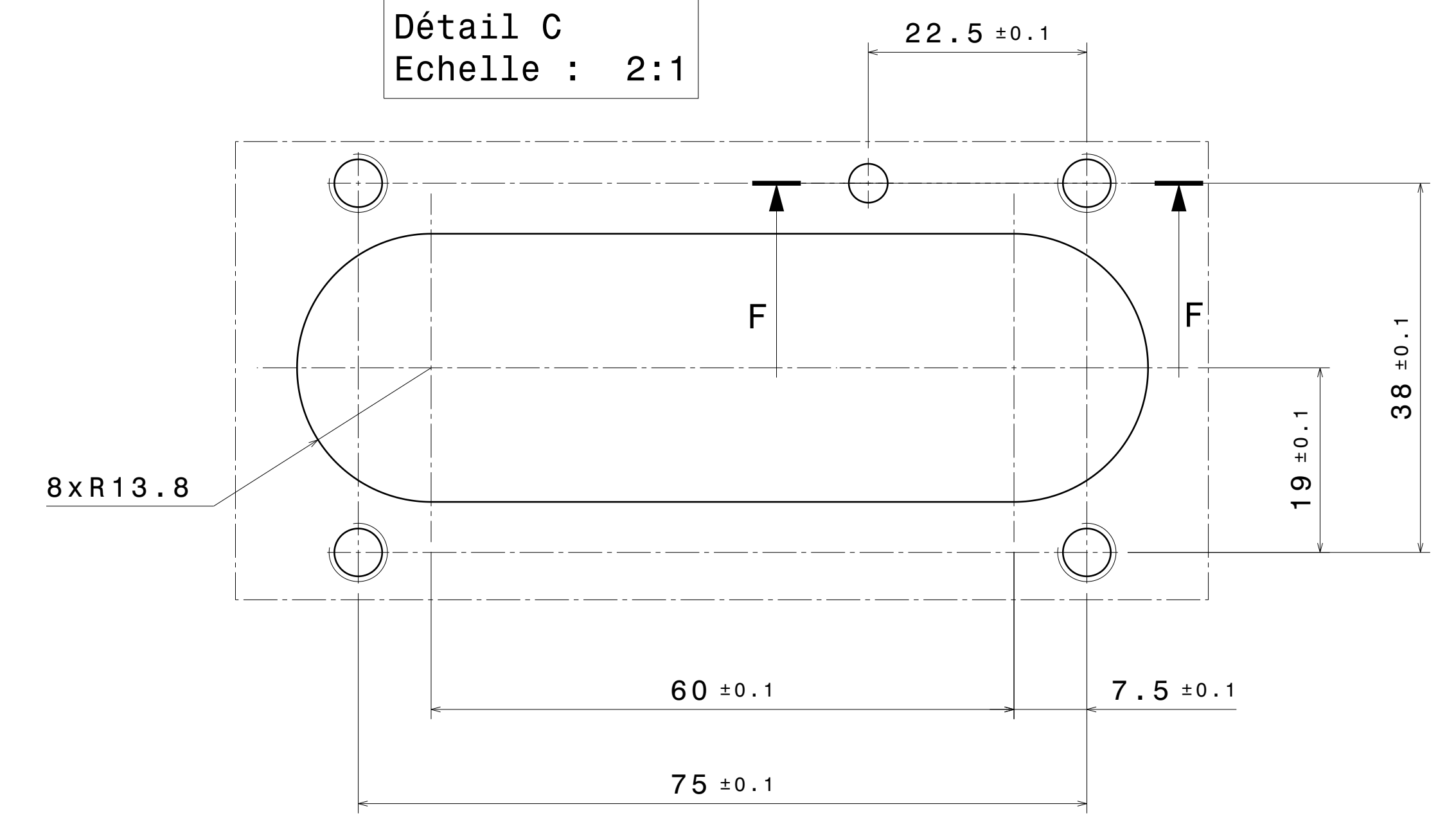
Coupe E-E  
Echelle : 1:1



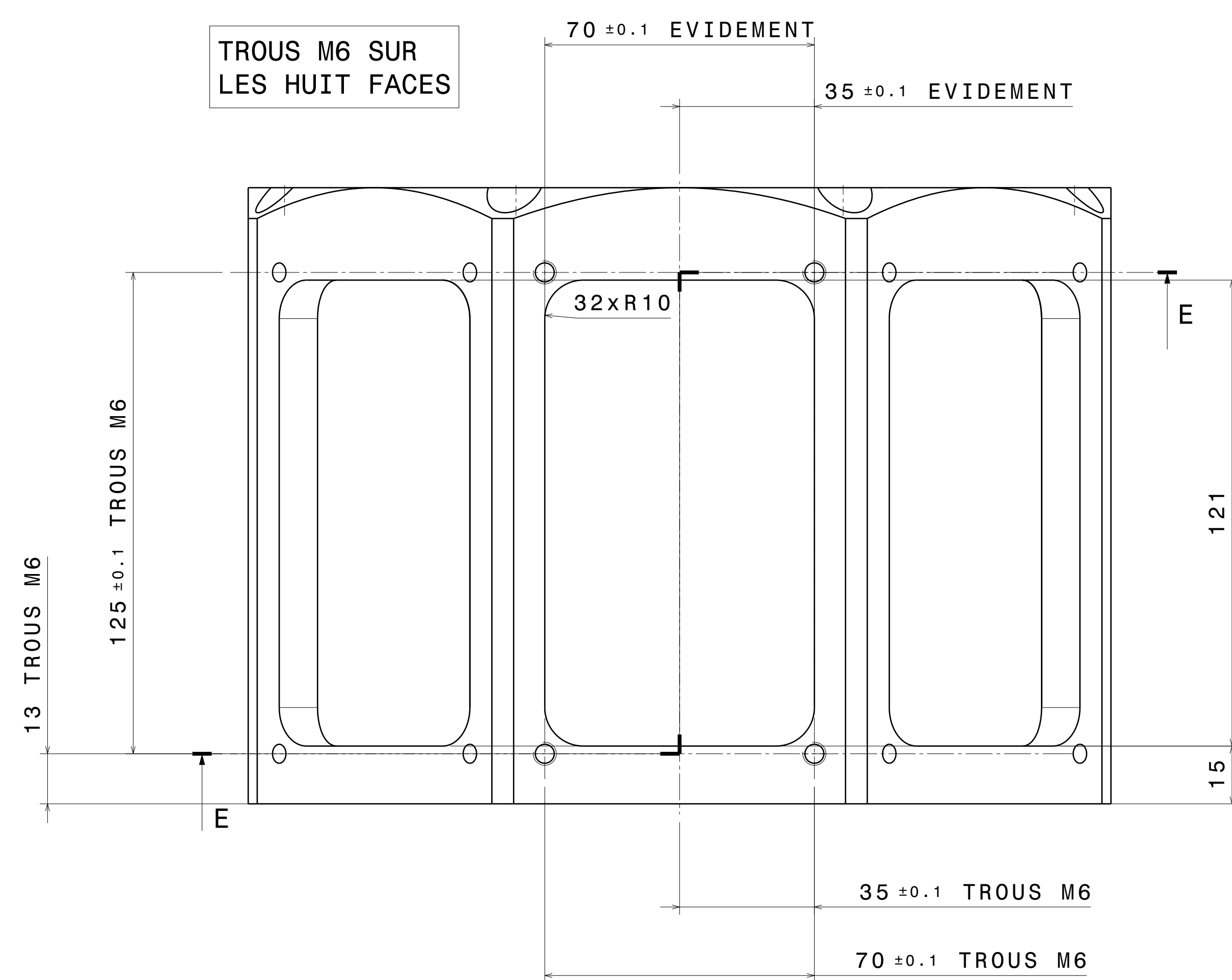
Coupe F-F  
Echelle : 2:1



Détail C  
Echelle : 2:1



TROUS M6 SUR  
LES HUIT FACES



		DESIGNATION	
DESSINE PAR:	DATE	CAPOT ARRIERE HK40 Long 160	
VERIFIE PAR:	DATE	FORMAT	NUMERO DE PLAN
MATIERE: ALUMINIUM	DATE	A0	XXX
		ECHELLE 1:1	MASSE(kg) 2,197
			CALQUE 1/1