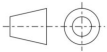

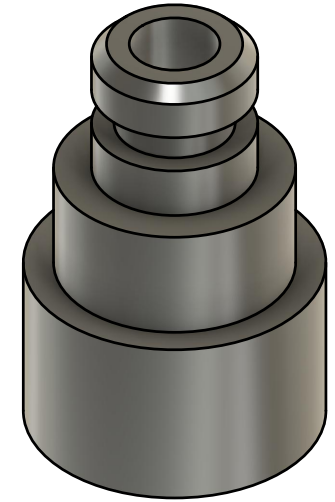
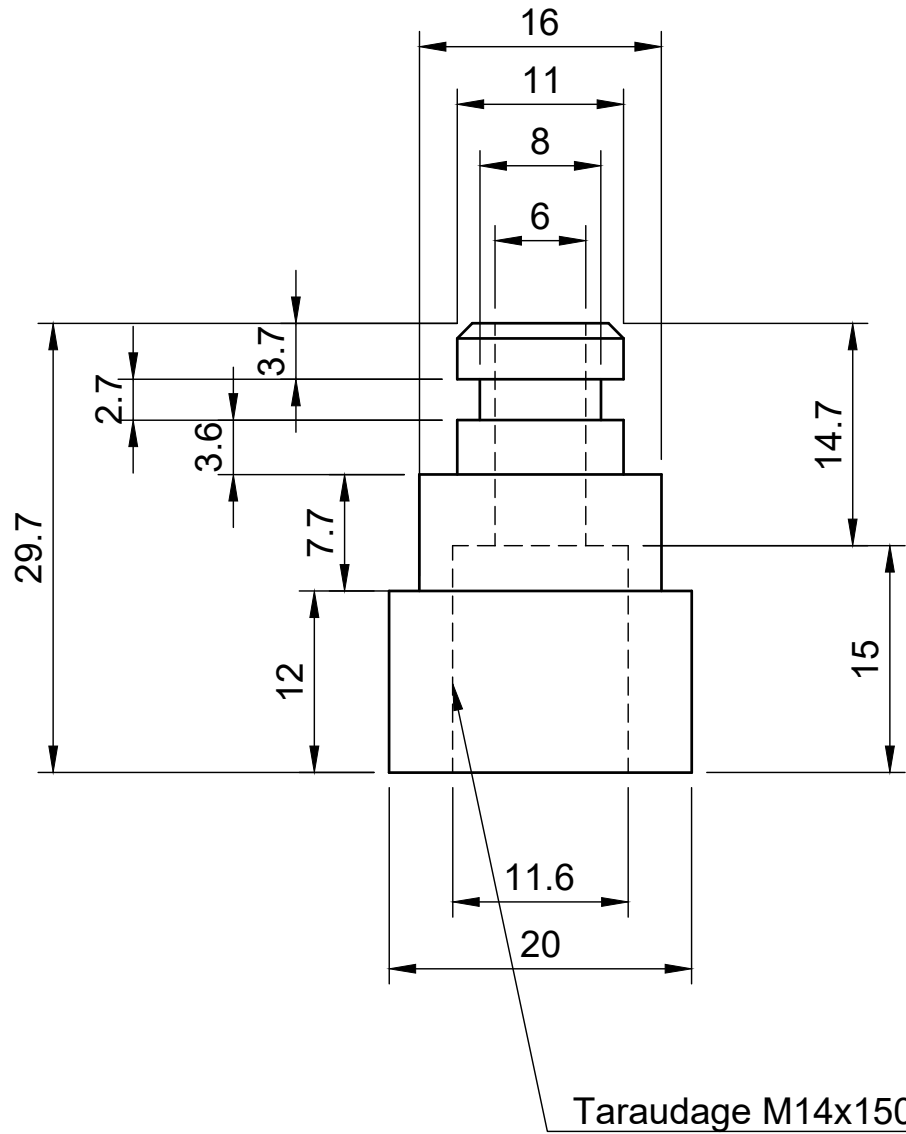
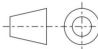

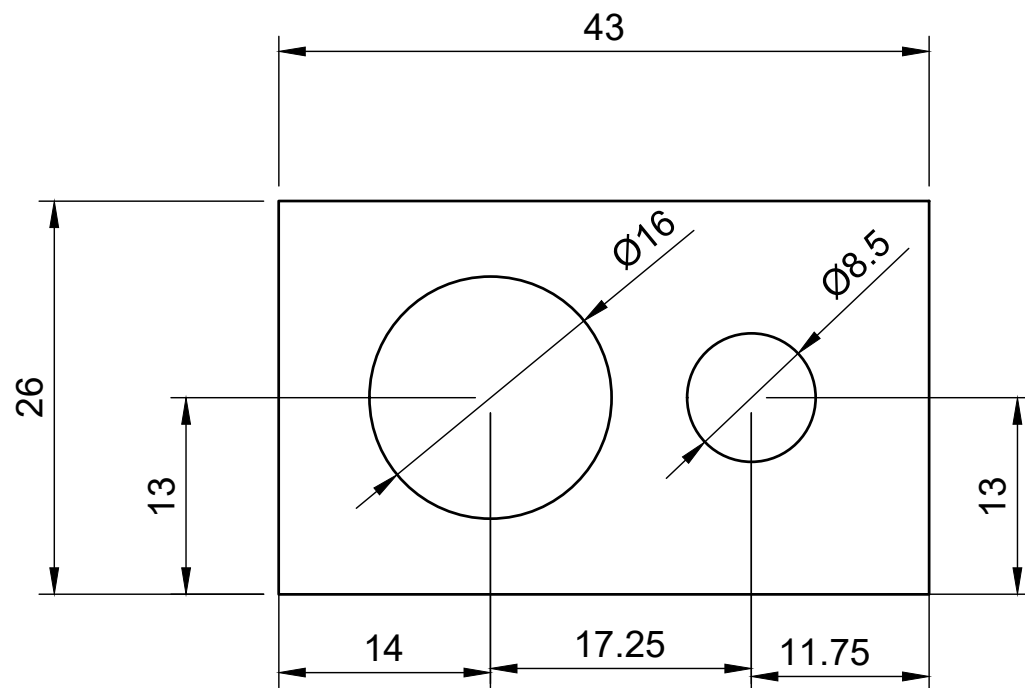


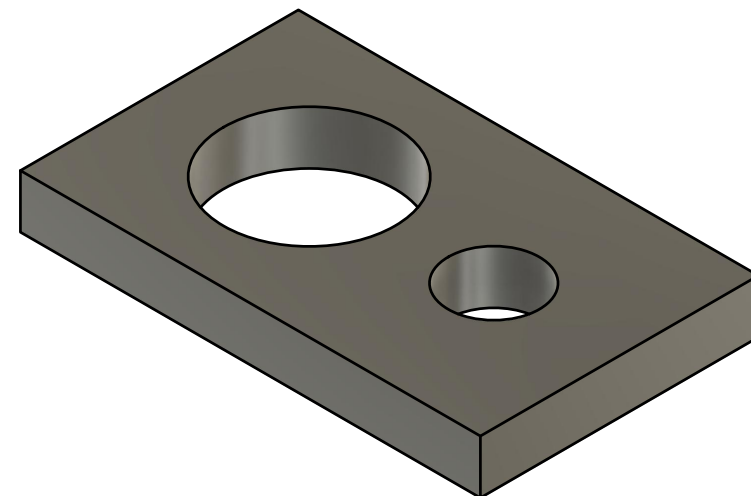
Créé par Paul Baque	Echelle : 2:1	Feuille A4	
		Titre : asm_mini_to_mazda	
Tolérances générales : ISO 2768-fH	N°	Date 17/08/2021	Sheet 1/1



Créé par Paul Baque	Echelle : 2:1	Feuille A4	
		Titre : mini_to_mazda	
Tolérances générales : ISO 2768-fH	N°	Date 17/08/2021	Sheet 1/1



Epaisseur 5mm



Créé par Paul Baque	Echelle : 2:1	Feuille A4	
		Titre : plaque_mini_to_mazda	
Tolérances générales : ISO 2768-fH	N°	Date 17/08/2021	Sheet 1/1