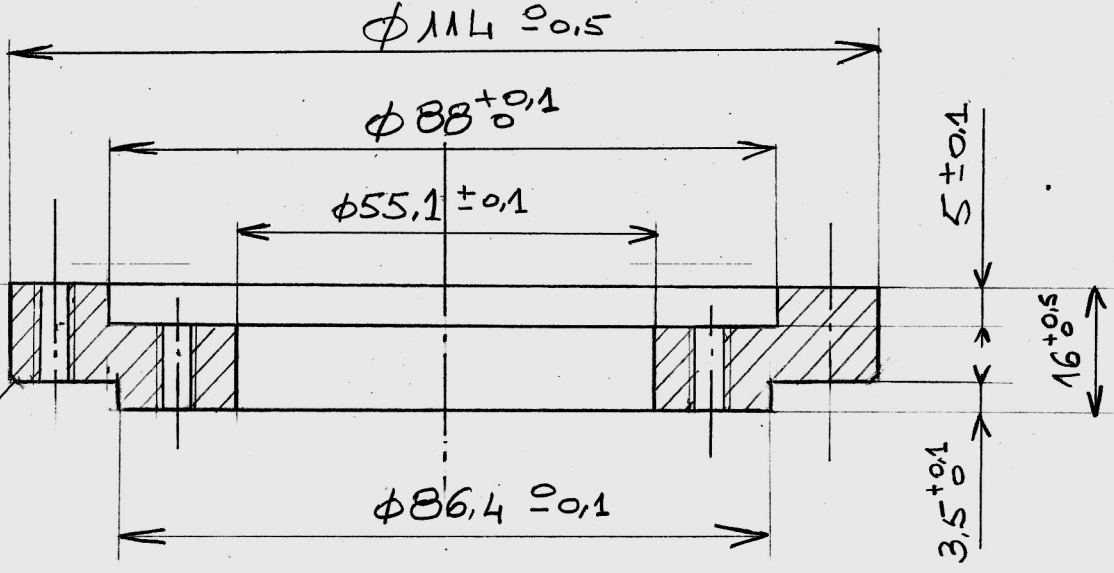


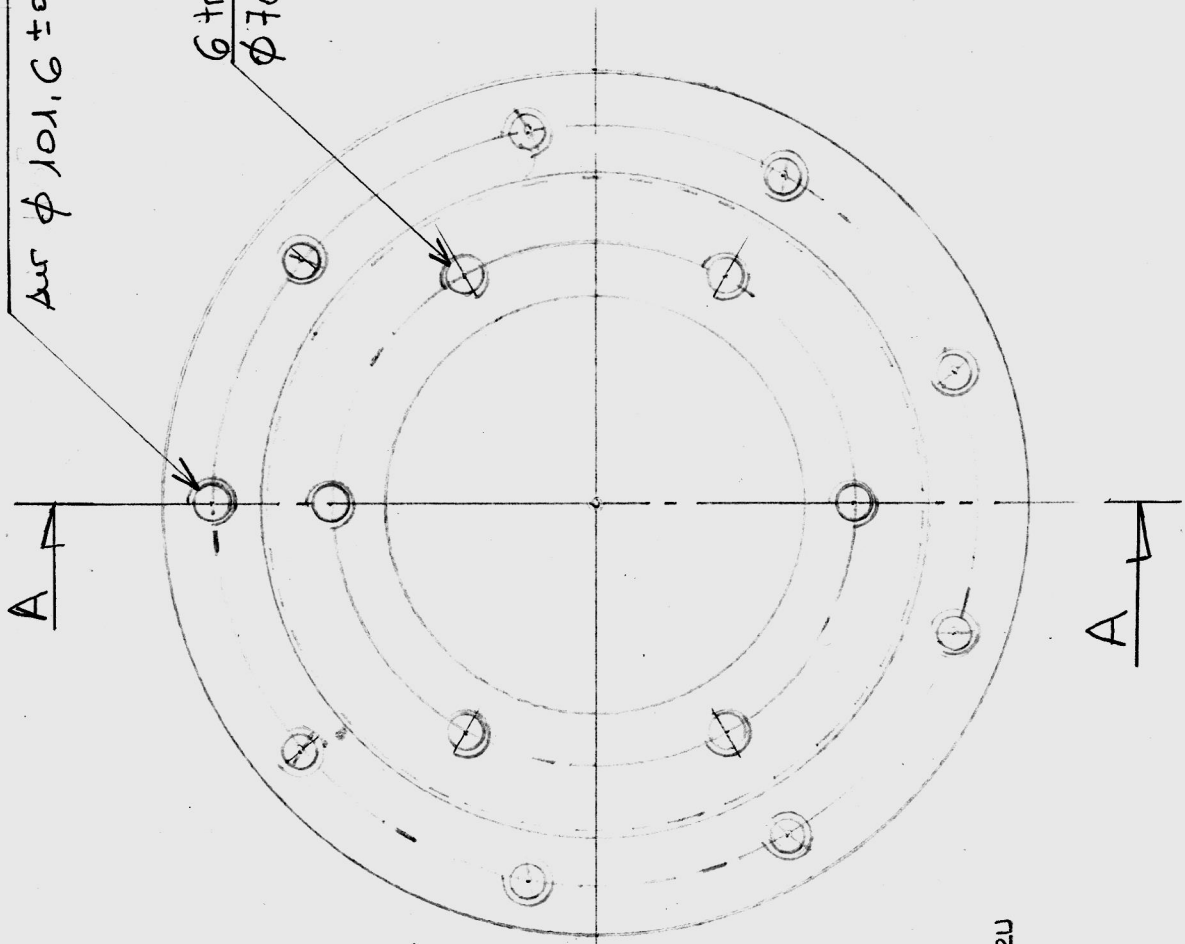
Coupe AA

Chanfrein $1 \times 45^\circ$



9 trous M5 à 40°
sur $\phi 101,6 \pm 0,1$

6 trous M5 à 60° sur
 $\phi 70 \pm 0,1$



Interface Moyeu
Qte 1
Matériau: 2017A
 $R_a: 1,6$
Casser les angles
Echelle 1