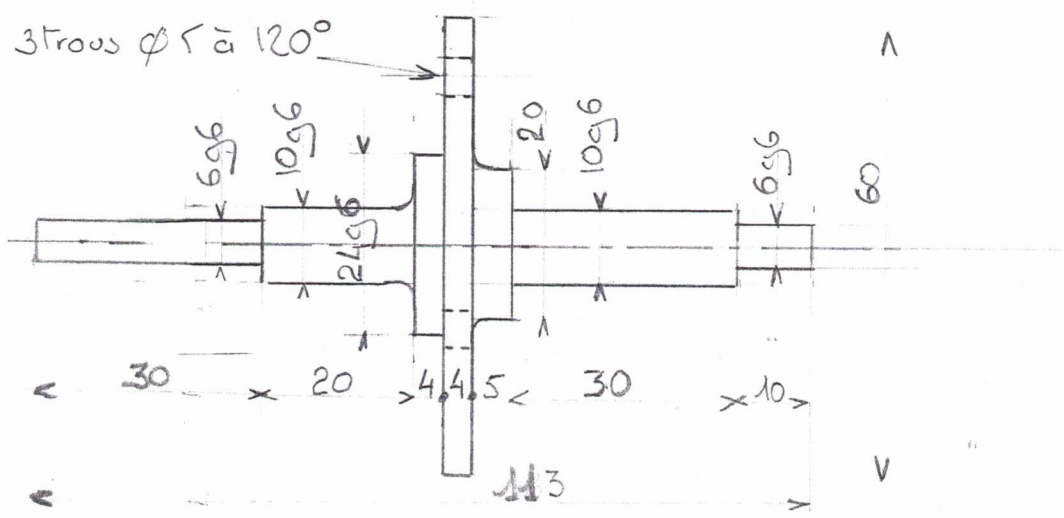
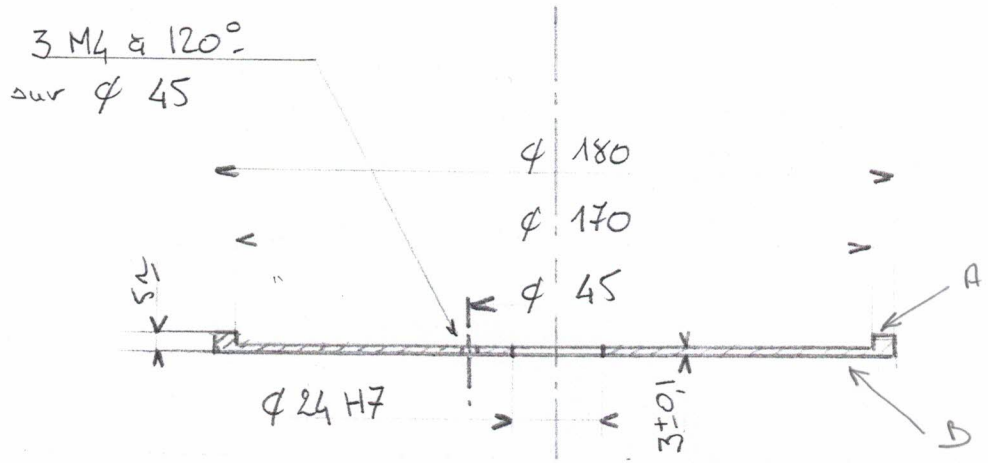


2 axes



2 disque,



NB. si planéité $\pm 0,1$ les surfaces A et B peuvent rester brutés.