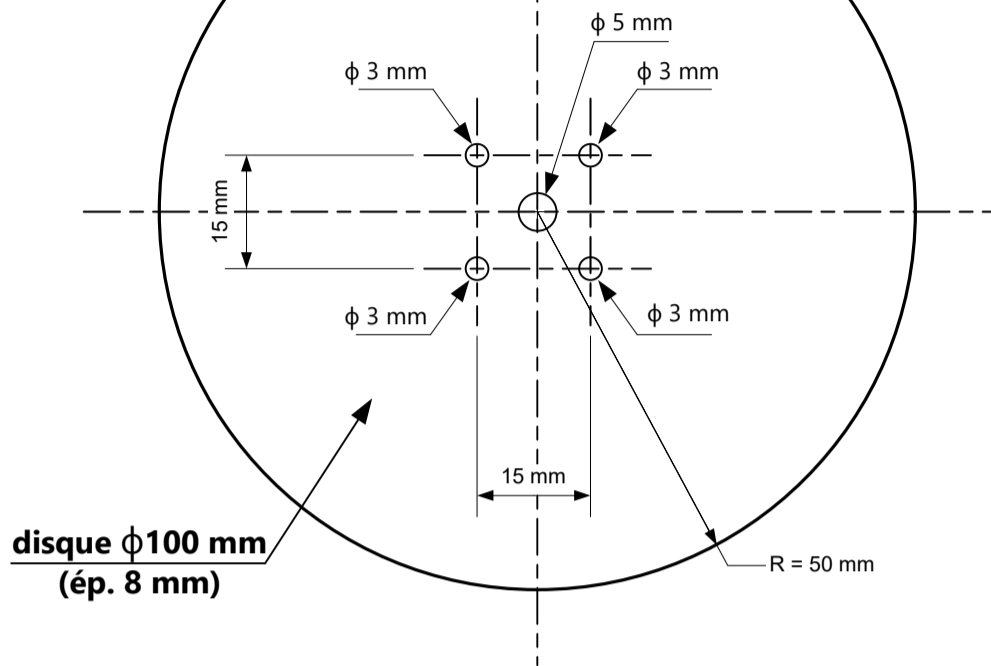


DEMANDE DE DEVIS

pièce en 1 exemplaire : disque $\phi 100$ mm, épaisseur 8 mm

- aluminium EN AW-1050A
- 4 perçages $\phi 3$ mm
- 1 perçage $\phi 5$ mm

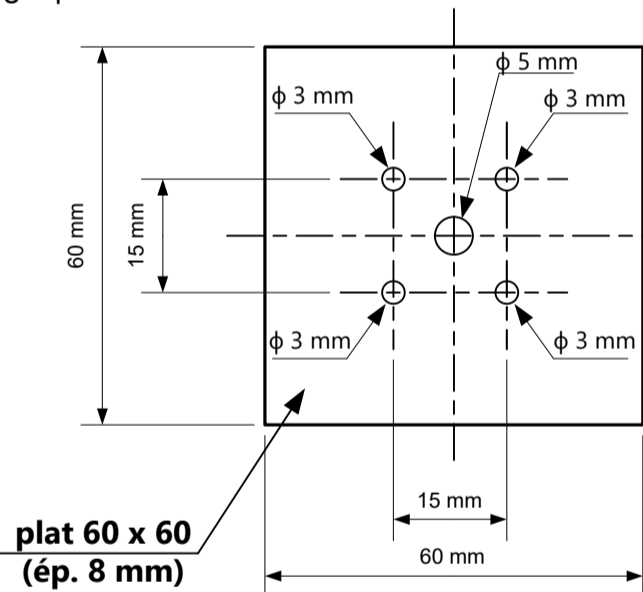
VUE DE DESSUS



pièce en 1 exemplaire : plat 60 x 60 , épaisseur 8 mm

- aluminium EN AW-1050A
- 4 perçages $\phi 3$ mm
- 1 perçage $\phi 5$ mm

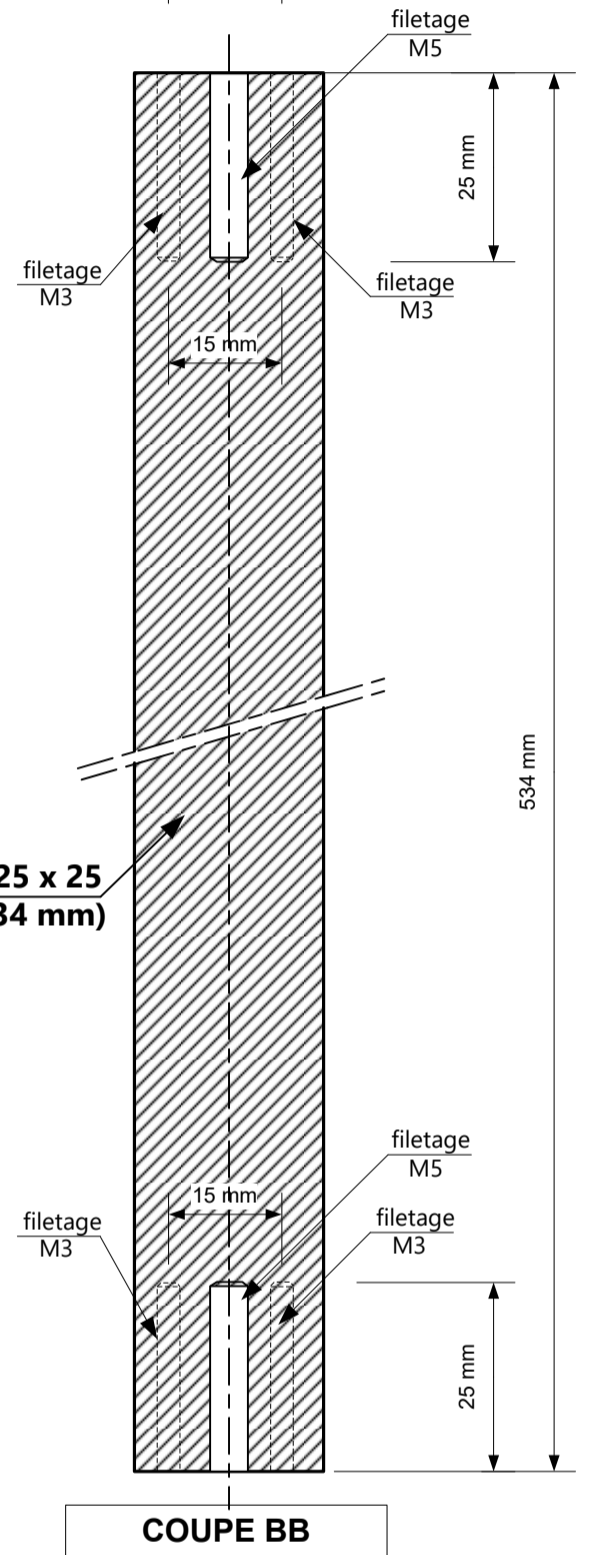
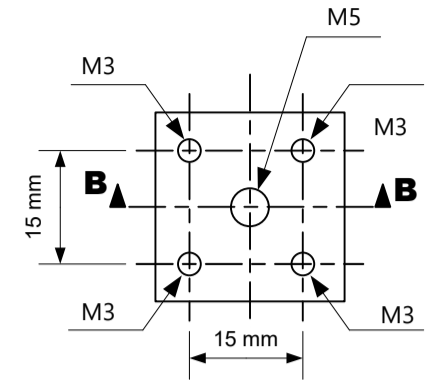
VUE DE DESSUS



pièce en 1 exemplaire : carré 25 x 25 mm, long. 534 mm

- aluminium EN AW-1050A
- 2 x 4 taraudages M3, L= 25 mm
- 2 x 1 taraudage M5, L= 25 mm

VUE DE DESSUS



pièce en 1 exemplaire : plat 20 x 16 , long. 670 mm

- aluminium EN AW-1050A
- 2 perçages $\phi 2$ mm
- 1 perçage $\phi 5$ mm

VUE DE DESSUS

