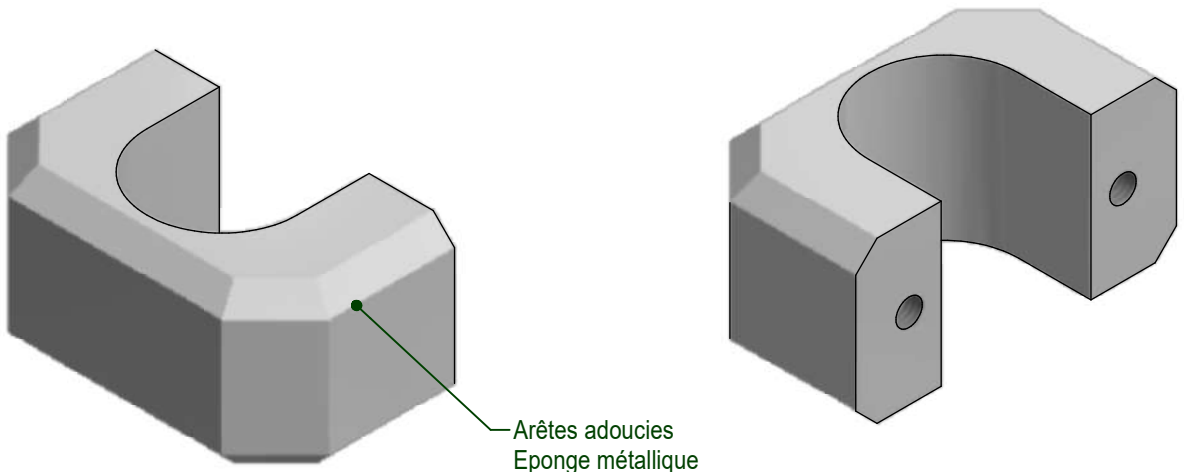
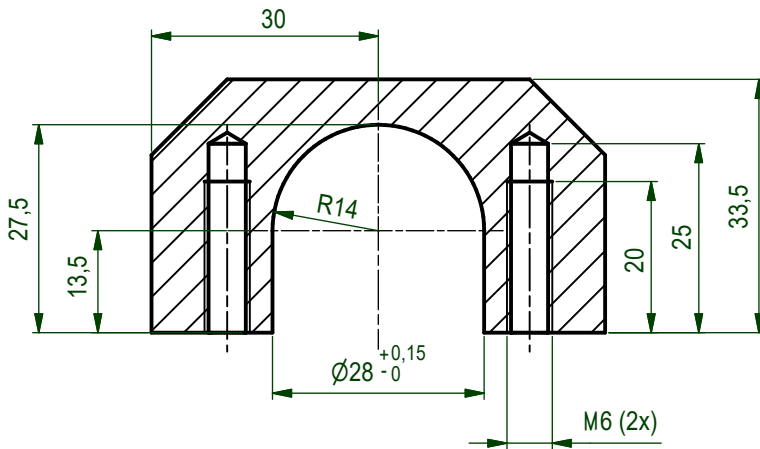


A-A (1 : 1)



Arêtes adoucies
Eponge métallique

4x	Fixation montant arrière	LP	Aluminium			
Qté	DESCRIPTION	Rep	MATIERE	TRAITEMENT / REMARQUE		
Tol gén. ISO 2768-fH $\sqrt{Ra 1.6}$ (✓)		Tol gén.serrurerie: ±1		Tolérances spécifiques <20 : ±0.1 Anglages spécifiques <20 : 0.2x45° Tolérances en mm Dimensions en mm		
Projet 2103-LISA Couvert Sundeck			Echelle	Dessinateur	F.Joset	21.05.2021
			1 : 1	Concepteur	F.Joset	24.02.2021
				Vérification	F.Joset	10.06.2021
				Version	V01	Page 1/1
F.Joset	Concept technique mécanique					
	FJtech	Phone	+41 76 448 29 69	2103 1008		A4
	CH - 2015 Areuse	Mail	fjoset@net2000.ch			