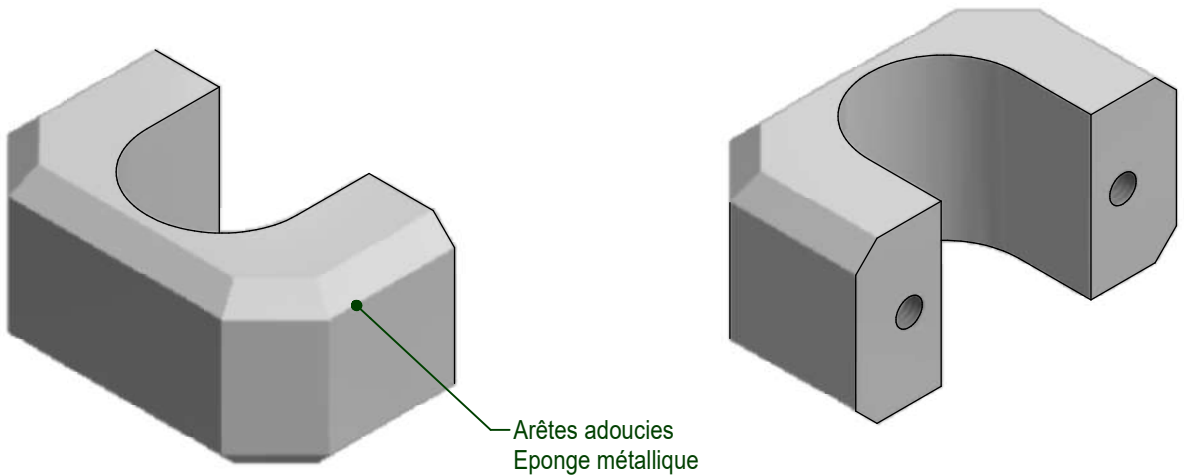
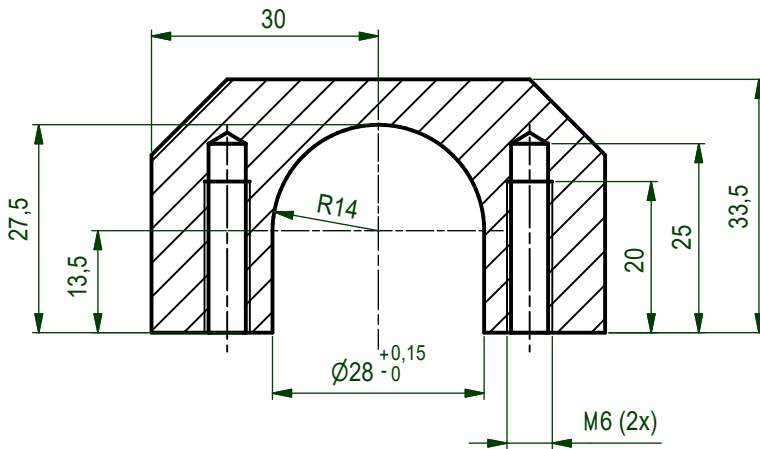


A-A (1 : 1)



| | | | | |
|--------------------------------------------------------------------------|-------------------------|-----------------------------------------------------------------------------------------|--------------|-----------------------------------------------------------------------------------------------------------------|
| 4x | Serrage montant arrière | LP | Aluminium | -- |
| Qté | DESCRIPTION | Rep | MATIERE | TRAITEMENT / REMARQUE |
| Tol gén. ISO 2768-fH $\sqrt{Ra 1.6}$ (✓) | | Tol gén.serrurerie: ±1 | | Tolérances spécifiques <20 : ±0.1 Anglages spécifiques <20 : 0.2x45° Tolérances en mm Dimensions en mm |
| Projet 2103-LISA Couvert Sundeck | | Echelle 1 : 1 | Dessinateur | F.Joset 21.05.2021 |
| | | | Concepteur | F.Joset 24.02.2021 |
| | | | Vérification | F.Joset 12.04.2021 |
| | | | Version | V01 Page 1/1 |
| F.Joset Concept technique mécanique FJtech CH - 2015 Areuse | | Phone +41 76 448 29 69 Mail fjoset@net2000.ch | | 2103 1008 A4 |