

4 3 2 1

F

F

E

E

D

D

C

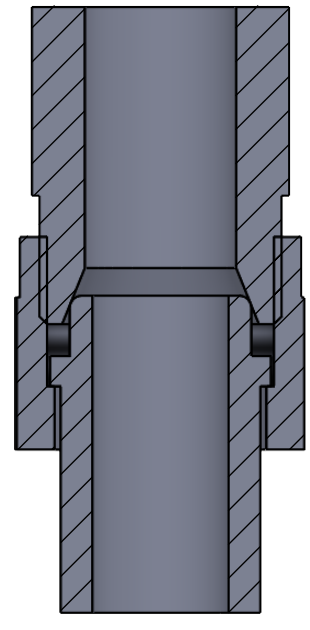
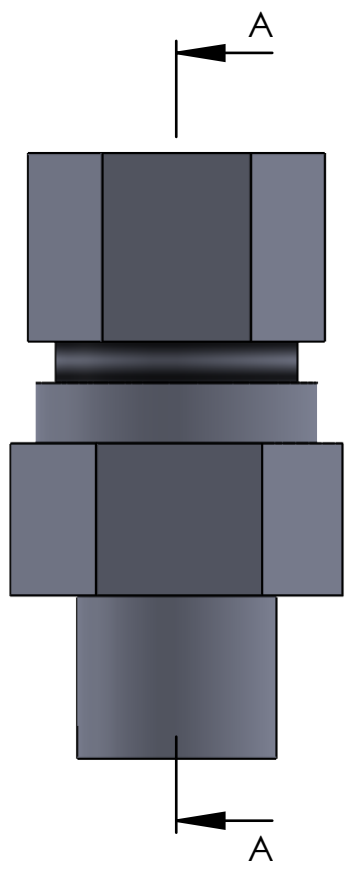
C

B

B

A

A

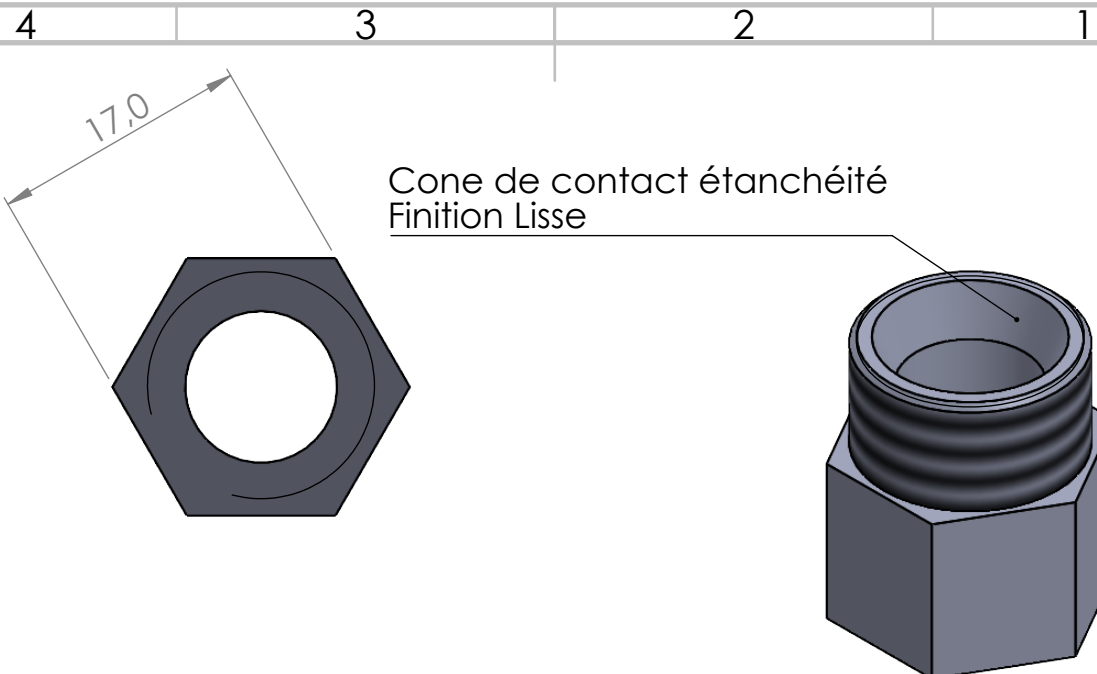


COUPE A-A

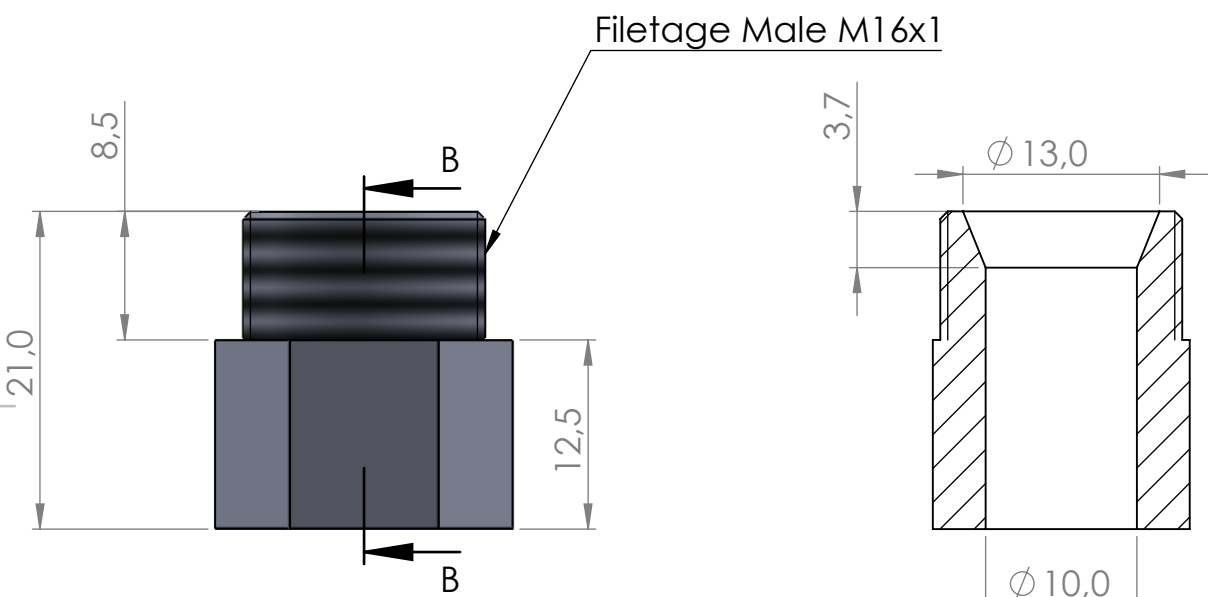
Echelle 2:1

|   |                    |  |            |    |
|---|--------------------|--|------------|----|
|  | Vue d'ensemble     |  |            | 05 |
|   | ALGOCHEM           |  |            | 04 |
|  | Nom Du Dessinateur |  |            | 03 |
|   | A4 V               |  | 00/00/2000 | 02 |
|   |                    |  |            | 01 |

4 3 2 1

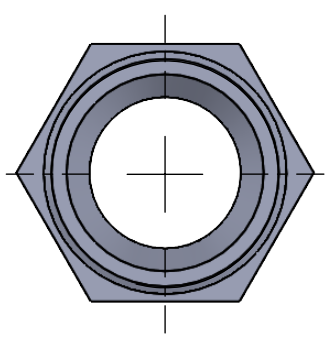


Cone de contact étanchéité  
Finition Lisse



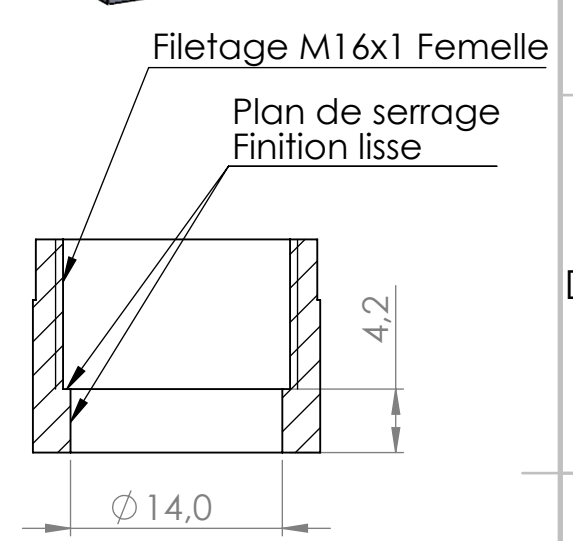
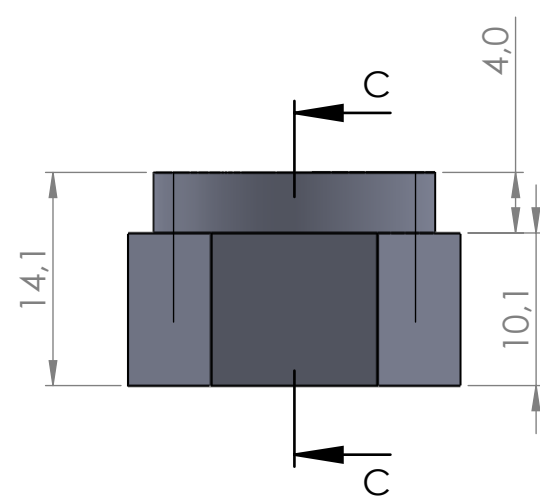
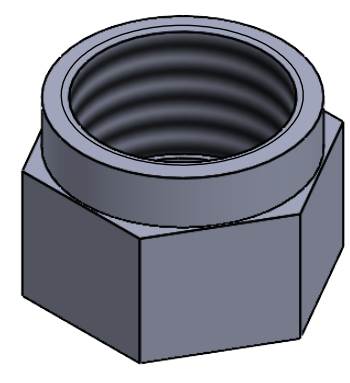
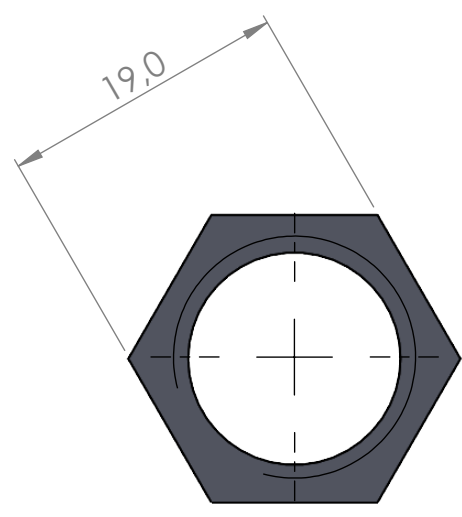
Filetage Male M16x1

COUPE B-B

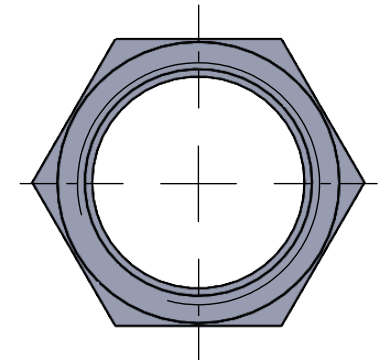


Echelle 2:1

|      |                    |            |    |
|------|--------------------|------------|----|
|      | M16x1 Male         |            | 05 |
|      |                    |            | 04 |
|      | ALGO-CHEM          |            | 03 |
|      |                    |            | 02 |
| A4 V | Nom Du Dessinateur | 00/00/2000 | 01 |



COUPE C-C



Echelle 2:1

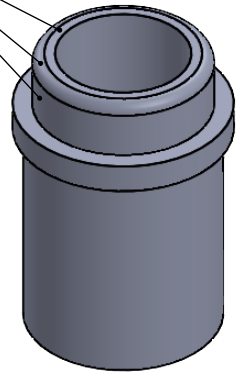
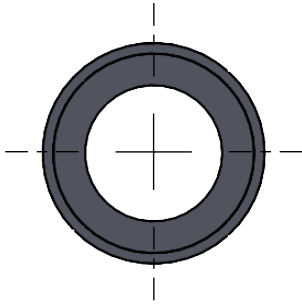
|   |                     |                    |            |
|---|---------------------|--------------------|------------|
|  | M16x1 Ecrou Femelle |                    | 05         |
|   |                     |                    | 04         |
|   | <b>ALGO-CHEM</b>    |                    | 03         |
|   | A4 V                | Nom Du Dessinateur | 00/00/2000 |

4 3 2 1

F

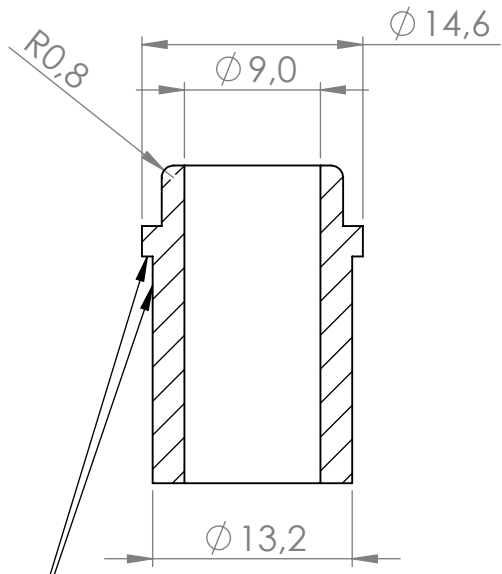
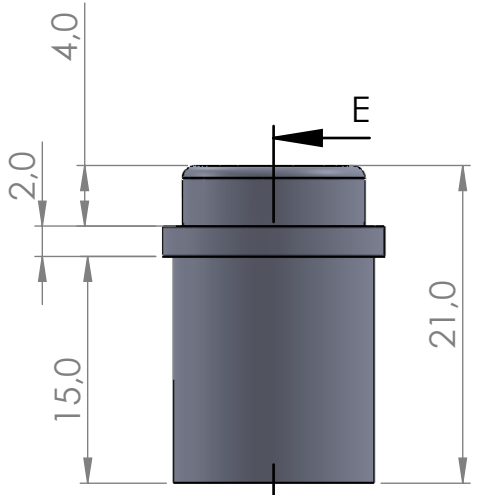
F

Surfaces de contact etanchéité  
Finition lisse



E

E



D

D

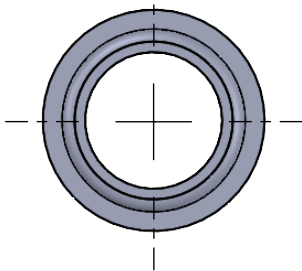
Plan de serrage  
Finition Lisse

COUPE E-E

C

C

Echelle 2:1



B

B

A

A

|      |                    |            |    |
|------|--------------------|------------|----|
|      | M16x1 Teton        |            | 05 |
|      |                    |            | 04 |
|      | ALGO-CHEM          |            | 03 |
|      |                    |            | 02 |
| A4 V | Nom Du Dessinateur | 00/00/2000 | 01 |

4 3 2 1