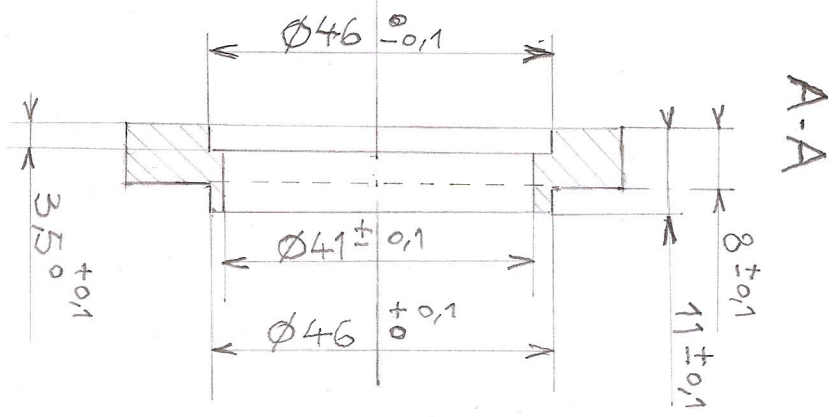


4 x M3 à 120°
débouchant



Ra 3,2

ECHELLE 1/1
Le 19/06/21
par: FB

Réhausse sortie tuyère
hydro-jet rc