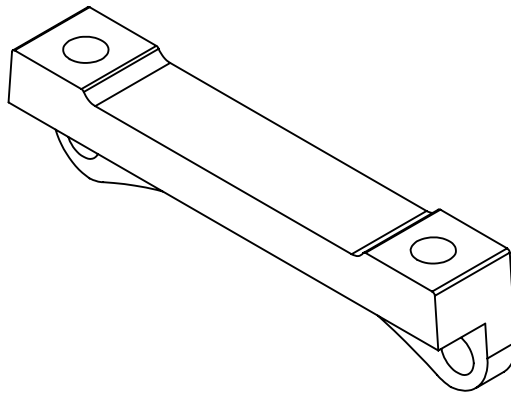
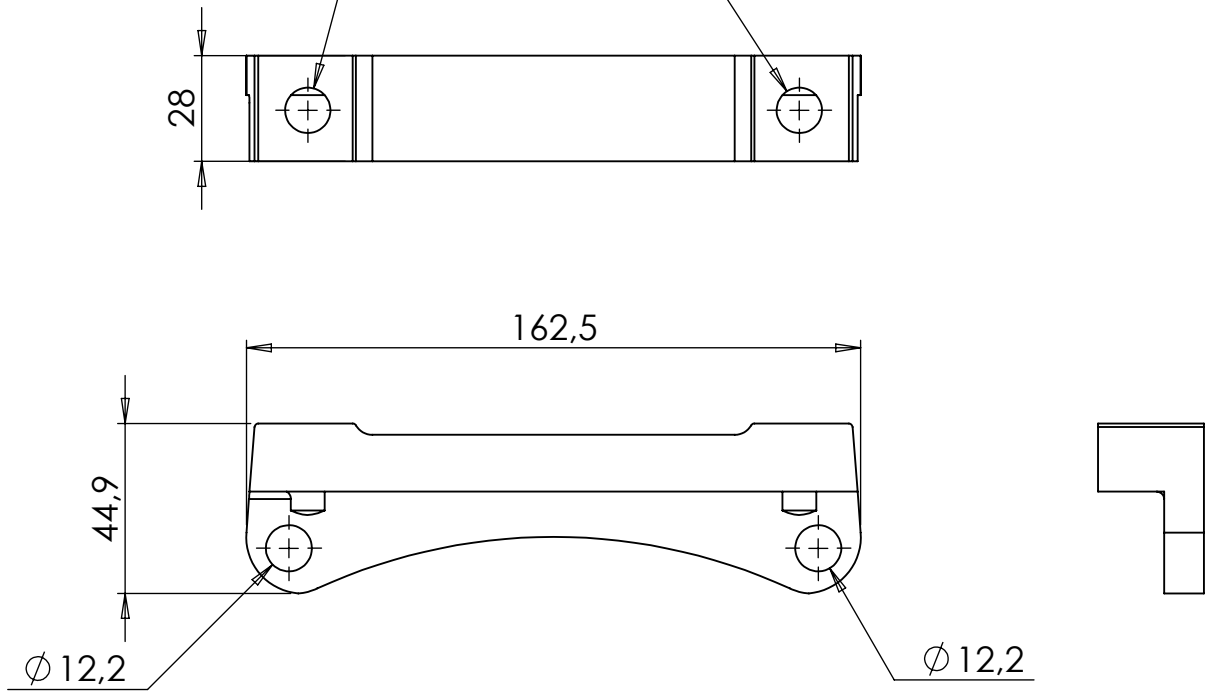


Taroudage / Threads M14

Taroudage / Threads M14



Matière	Traitement	Date	Ech 1:2	Format A4	<i>B.P. 666</i> 29552 QUIMPER cedex 9 - FRANCE Tél. + 33 (0)2 98 51 51 98 - Fax + 33 (0)2 98 51 51 90 contact@tuffigorapidex.com - www.tuffigorapidex.com
Dessinateur J LE MOAL	Poids kg	Projection EUROPE 	Tol générales ±		
Désignation <h2 style="text-align: center;">Cale Brembo Megane / S2000</h2>					PLAN N° <h3 style="text-align: center;">1</h3>
					INDICE

Ce dessin est la propriété de TUFFIGO RAPIDEX, il ne peut être utilisé, reproduit ou communiqué à des tiers sans notre autorisation écrite.

Tolérances pièces plastiques injectées: se reporter à la norme NFT-58000 en classe de précision
 Tolérances pièces usinées: se reporter à la Norme ISO 2768-2