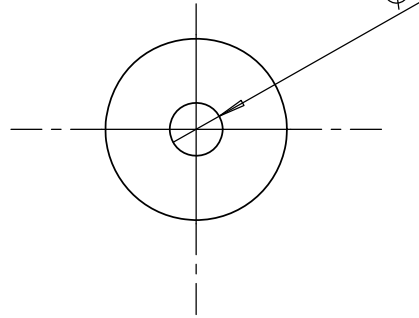


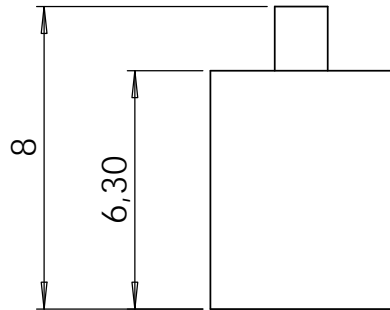
E

E



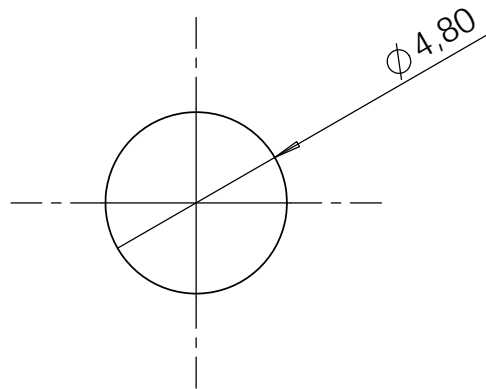
D

D



C

C



Matière: Nylon

B

B

SAUF INDICATION CONTRAIRE: LES COTES SONT EN MILLIMETRES ETAT DE SURFACE: TOLERANCES: LINEAIRES: ANGULAIRES:	FINITION:		CASSER LES ANGLES VIFS	NE PAS CHANGER L'ECHELLE	REVISION

NOM	SIGNATURE	DATE		TITRE:
-----	-----------	------	--	--------