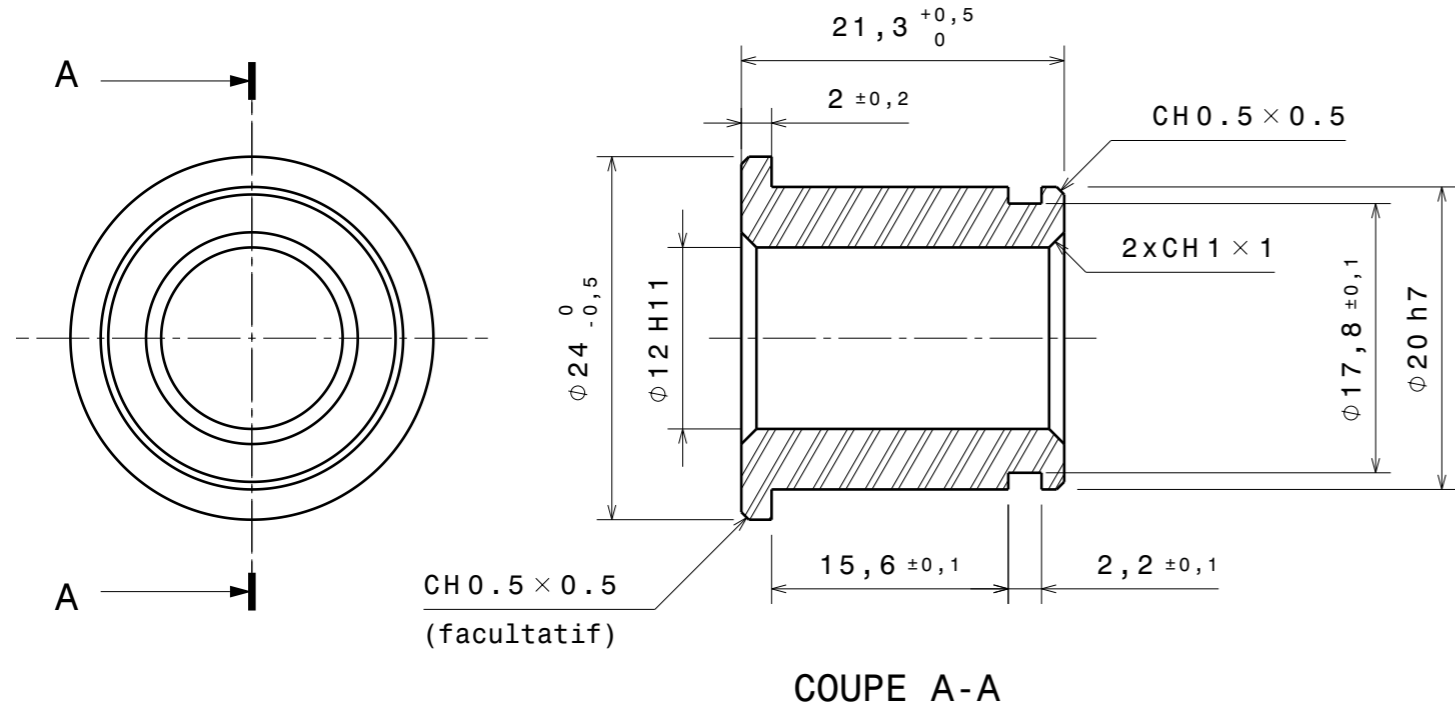
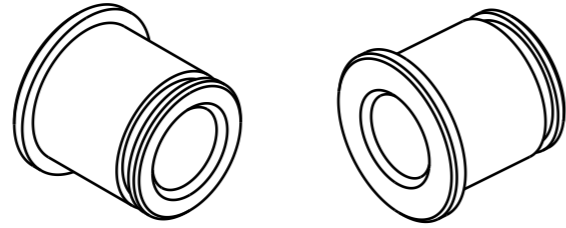


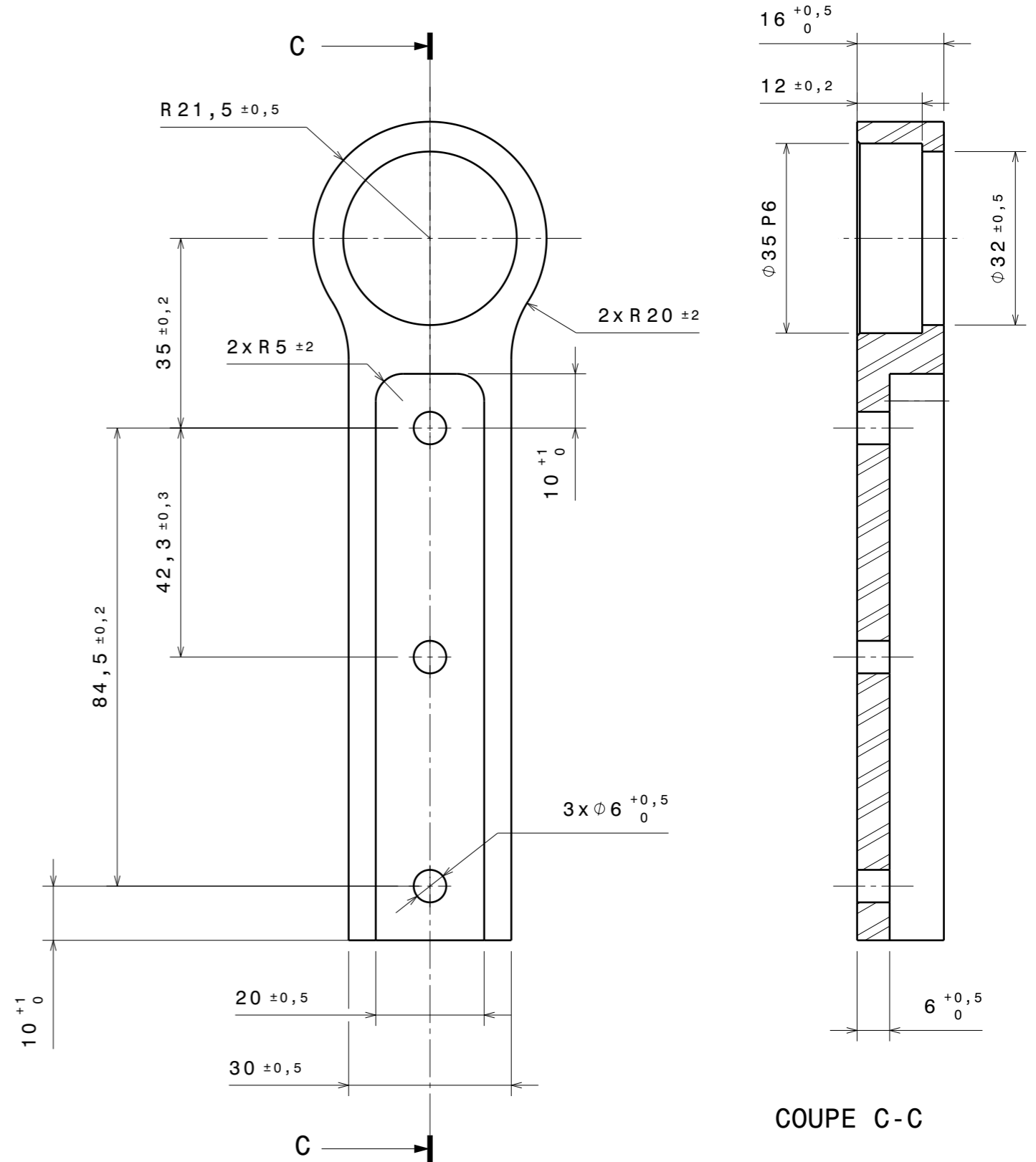
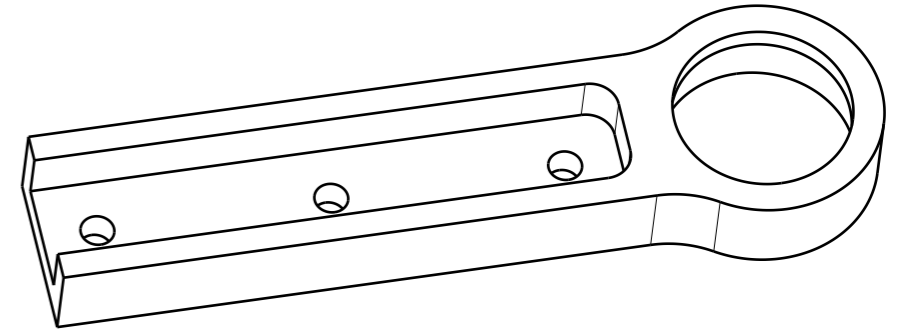
BAGUE EPAULEE 12mm

ECHELLE 2:1
MATIERE : ALU 7075
QUANTITE 2



SUPPORT

ECHELLE 1:1
MATIERE : ALU 7075
QUANTITE 2



BAGUE EPAULEE 15mm

ECHELLE 2:1
MATIERE : ALU 7075
QUANTITE 2

DIMENSIONS IDENTIQUE A LA BAGUE EPAULEE 12mm SAUF INDICATION

