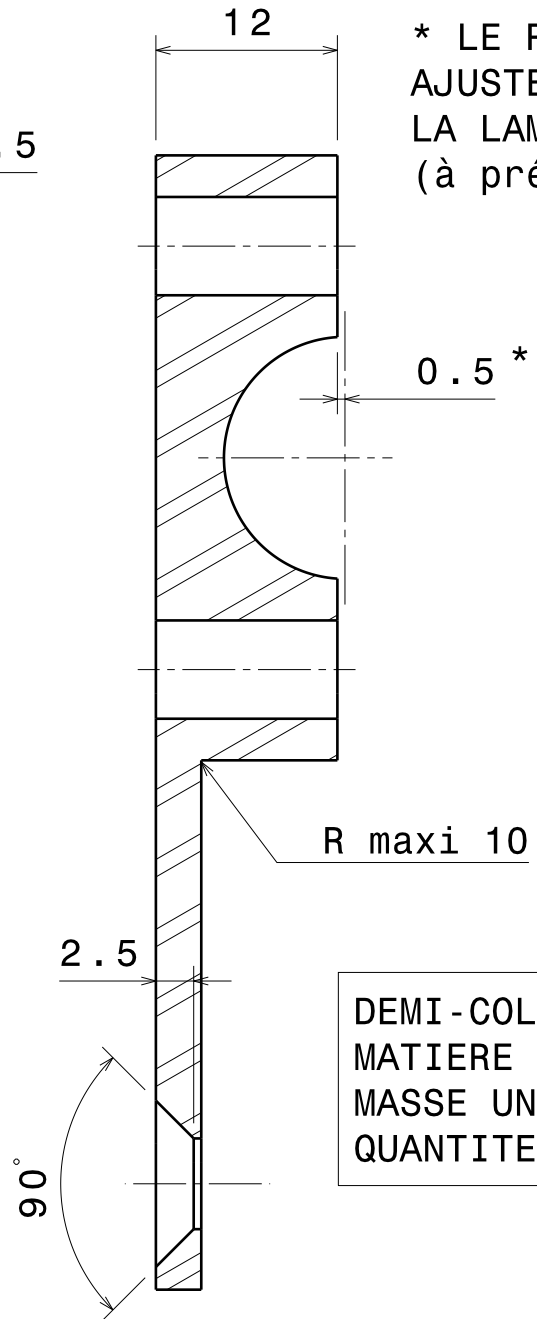
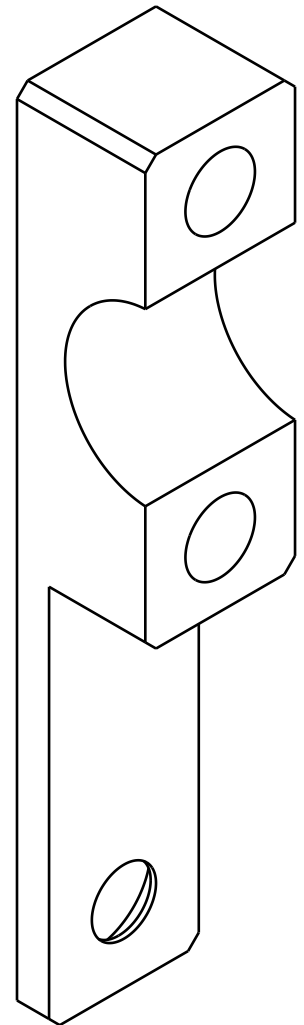


Coupe A-A



\* LE RETRAIT PEUT-ETRE  
 AJUSTE EN FONCTION DE  
 LA LAME DE SCIE  
 (à préciser dans le devis)

DEMI-COLLIER "long"  
 MATIERE : ALU  
 MASSE UNITAIRE : 16g  
 QUANTITE : 2



Vue isométrique