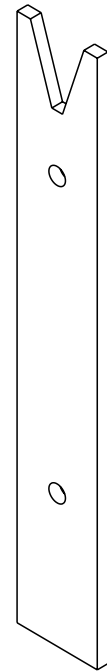
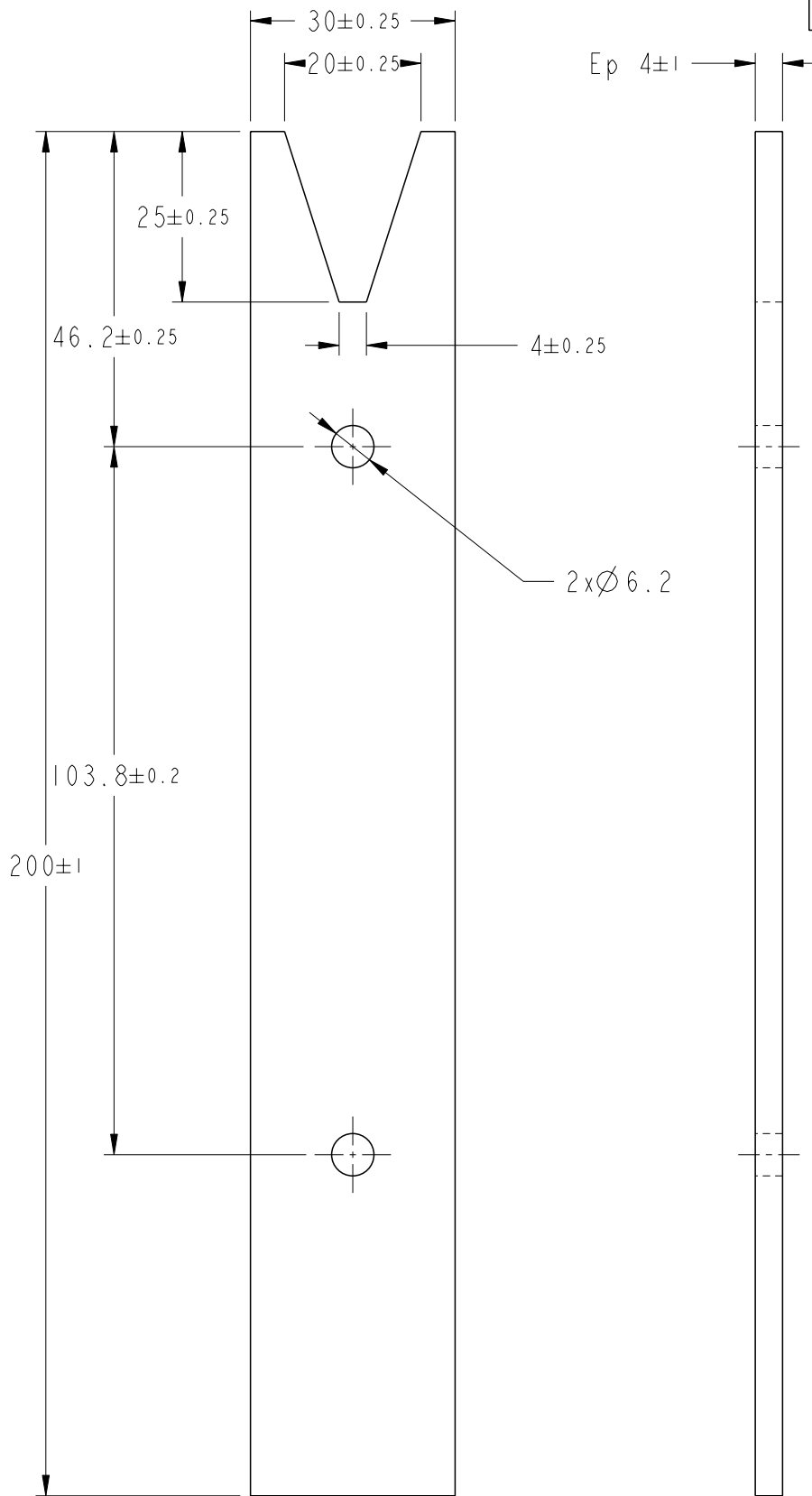


THIS INFORMATION IS CONFIDENTIAL AND PROPRIETARY TO
 TE CONNECTIVITY LTD. AND ITS WORLDWIDE SUBSIDIARIES
 AND AFFILIATES (TE). IT MAY NOT BE DISCLOSED TO ANYONE,
 OTHER THAN TE PERSONNEL, WITHOUT
 AUTHORIZATION FROM TE (www.TE.com).
 LES INFORMATIONS FIGURANT SUR CE PLAN SONT CONFIDENTIELLES ET
 VOUS SONT COMMUNIQUEES A LA CONDITION QU'ELLES NE SOIENT PAS
 DIVULGUEES PAR VOUS A DES PERSONNES AUTRES QUE LE PERSONNEL TYCO
 SANS AUTORISATION ECRITE DE TYCO ELECTRONICS SIMEL SAS
 21220 GEVREY-CHAMBERTIN, FRANCE

DWG NO
No PLAN
PLATE

USED ON / UTILISATION
-



ECHELLE 1:2

1/ MATIERE : TOLE ALUMINIUM (FAIRE PROPOSITION D'ALIAGE DANS LE DEVIS)

2/ QUANTITE : 2 PIECES

PRODUCT CODE: -

TOLERANCES UNLESS OTHERWISE SPECIFIED TOLERANCES NON SPECIFIEES:				ISO 2768-m-L	WEIGHT/MASSE: -g	QUALITY LEVEL NIVEAU QUALITE: - (1=HIGH 4=LOW)	FINISH: -
DWN/DESSINE				01JUN2021	CHK/VERIFIE	-	APVD/APPROUVE
DIMENSIONS: mm				MATERIAL/MATIERE		HT TR/TRAIT. THERM.	
SURFACE TEXTURE				TOLERANCES UNLESS OTHERWISE SPECIFIED: TOLERANCES NON SPEC. (SUIV. NB DE DEC.): 0 PLC/DEC: ±0 1 PLC/DEC: ±0 2 PLC/DEC: ±0 3 PLC/DEC: ±0 4 PLC/DEC: ±0 ANGLES ±-		NAME/TITRE Plate	
LTR REV	REVISION RECORD MODIFICATIONS	DATE	DWN DESS	APVD VER	THIS DRAWING IS A CONTROLLED DOCUMENT.		
SCALE/ECHEL.				SIZE/FMT	DRAWING NO/No PLAN	SHEET/FEUILLE	REV
1:1				A4	PLATE	1 OF 1	A