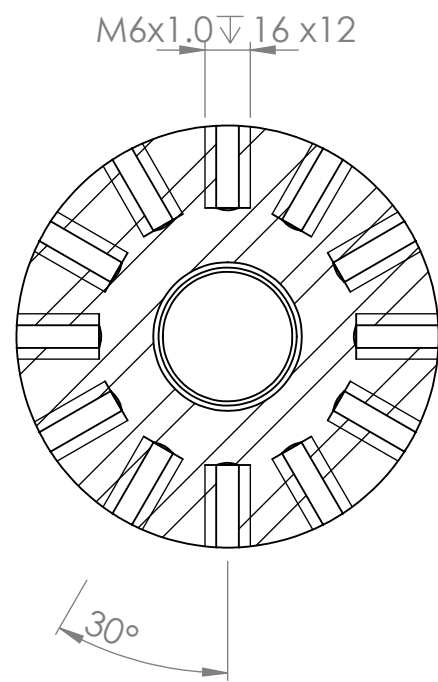
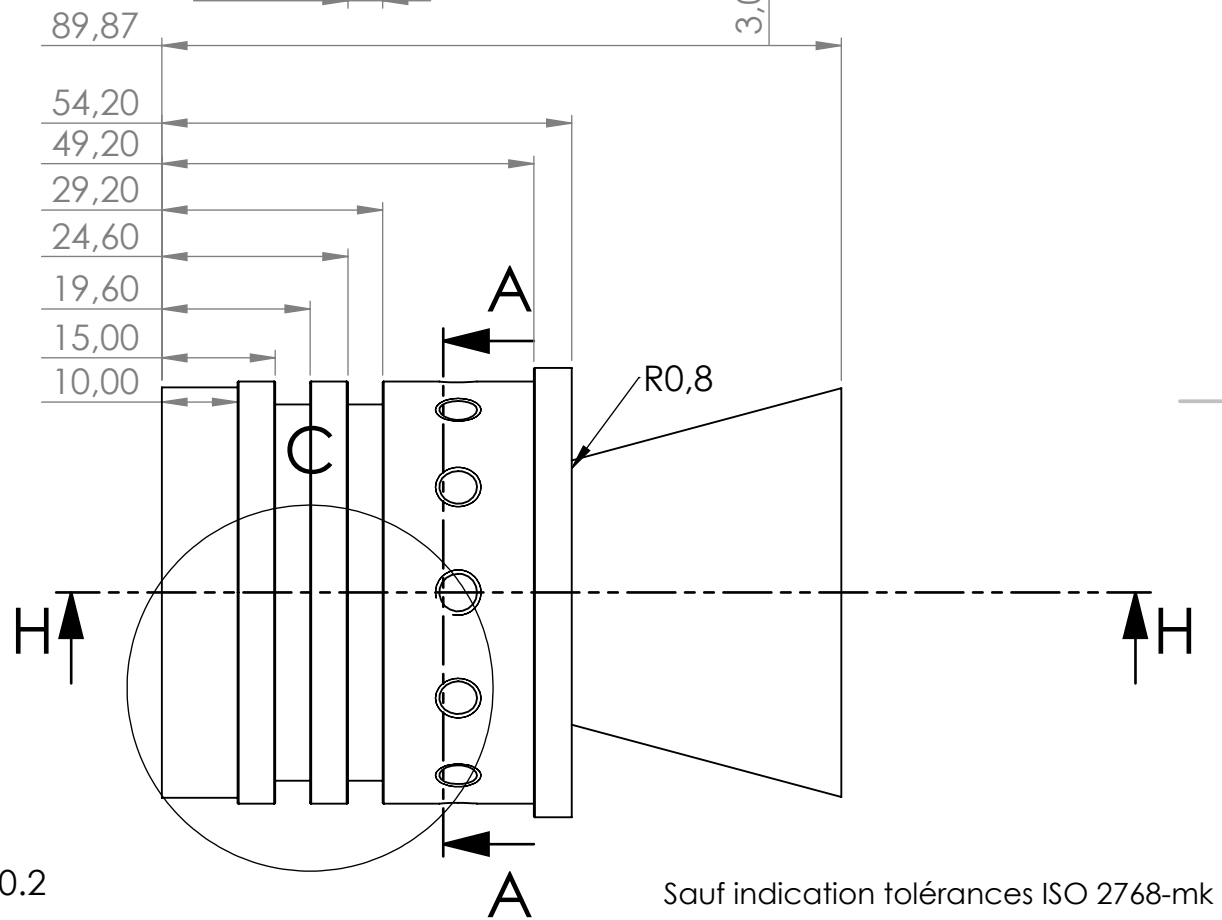
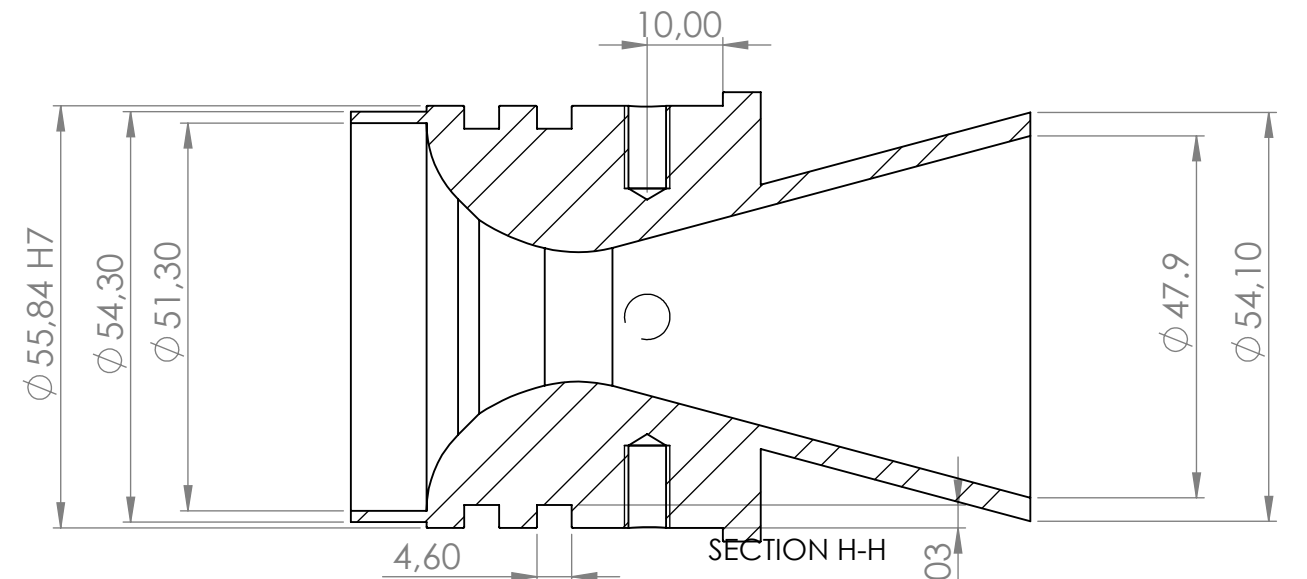
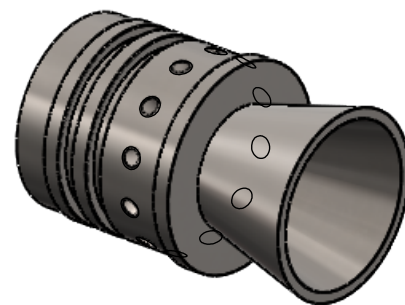
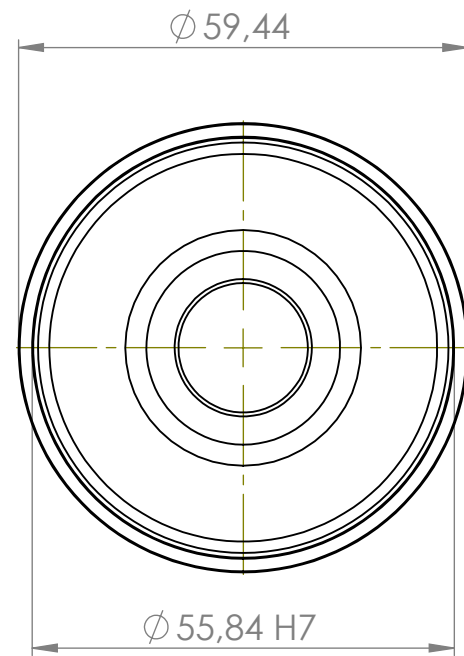


DETAIL C  
SCALE 2:1



SECTION A-A



Sauf indication R0.2

Sauf indication tolérances ISO 2768-mk

Créer par : Cyprien Breton	Date : 01/06/2021	Masse : 763.08
Nom du projet : Fusée V1	Nom du sous projet : Tuyère	
Nom du fichier : Tuyère V3	Format : A3	ISO 2768-mk
	Echelle : 1:1	Feuille : 1

