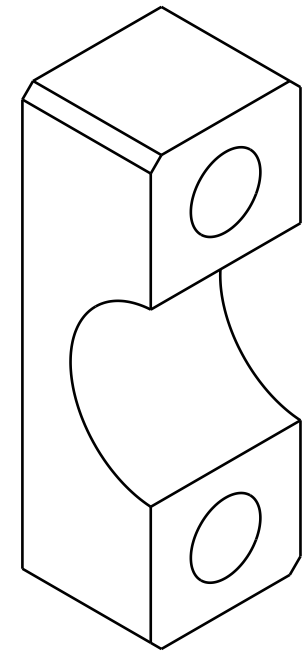
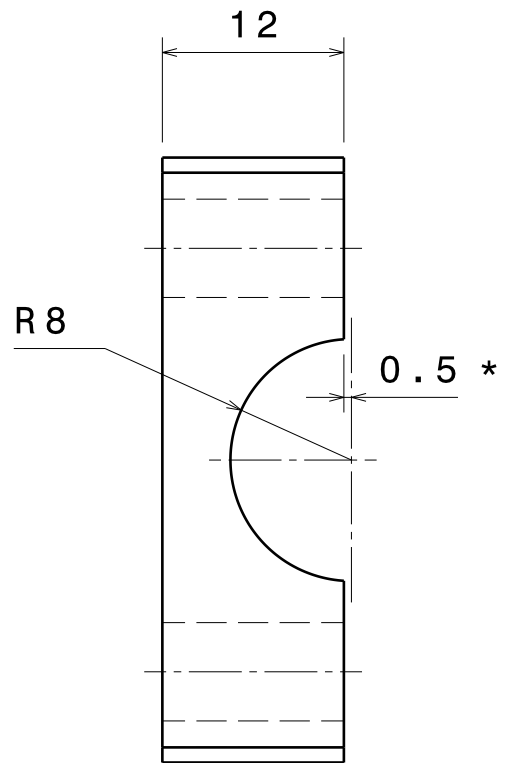
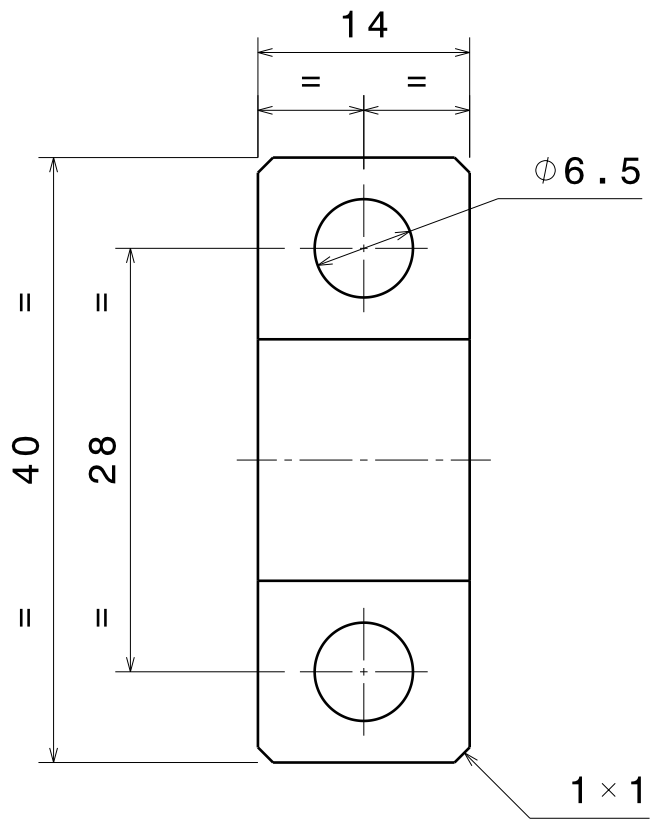


\* LE RETRAIT PEUT-ETRE AJUSTE EN FONCTION DE LA LAME DE SCIE  
(à préciser dans le devis)



Vue isométrique

DEMI-COLLIER  
MATIERE : ALU  
MASSE UNITAIRE : 12g  
QUANTITE : 2