

6

5

4

3

2

1

D

D

C

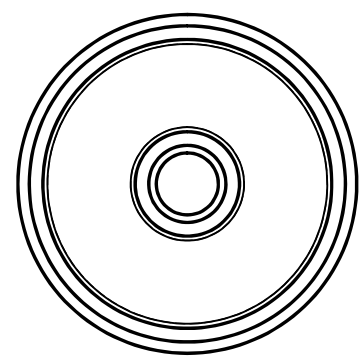
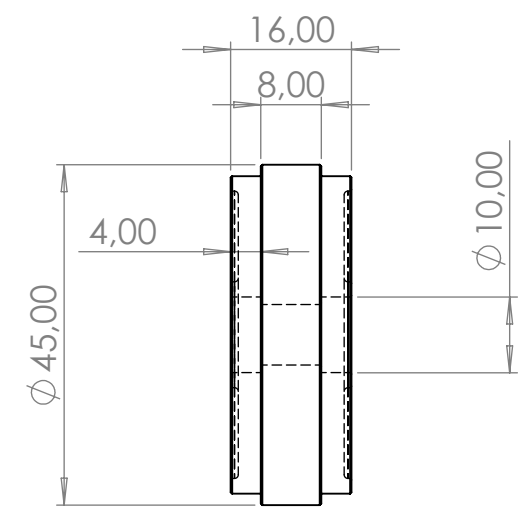
C

B

B

A

A



SAUF INDICATION CONTRAIRE: LES COTES SONT EN MILLIMETRES ETAT DE SURFACE: TOLERANCES: LINEAIRES: ANGULAIRES:			FINITION:			CASSER LES ANGLES VIFS		NE PAS CHANGER L'ECHELLE		REVISION	
								TITRE:			
AUTEUR			SIGNATURE			DATE					
VERIF.											
APPR.											
FAB.											
QUAL.						MATERIAU: ACIER			No. DE PLAN CH_ROUE_LIBRE		A4
						MASSE:			ECHELLE:1:1		FEUILLE 1 SUR 1

6

5

4

3

2

1