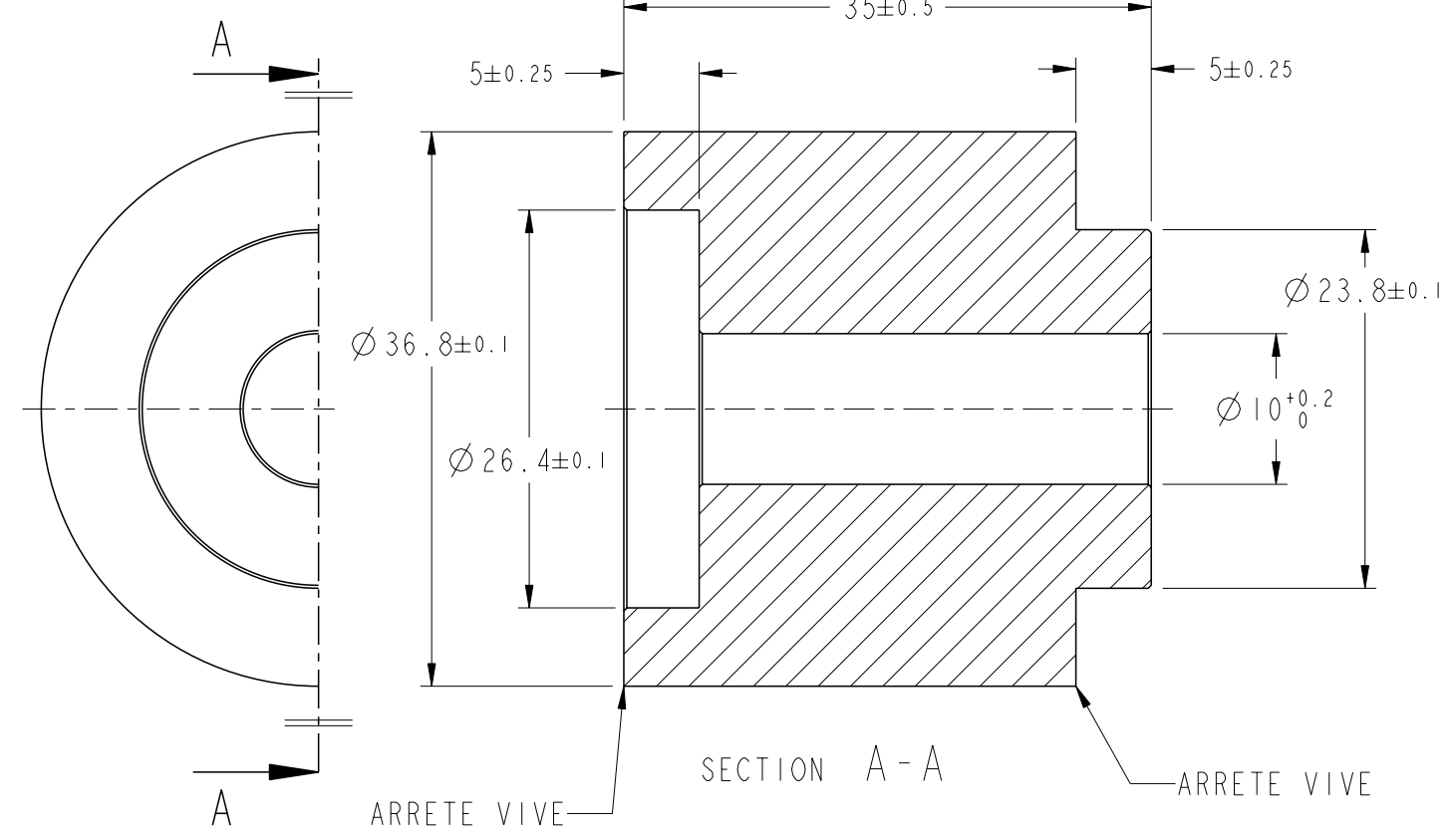
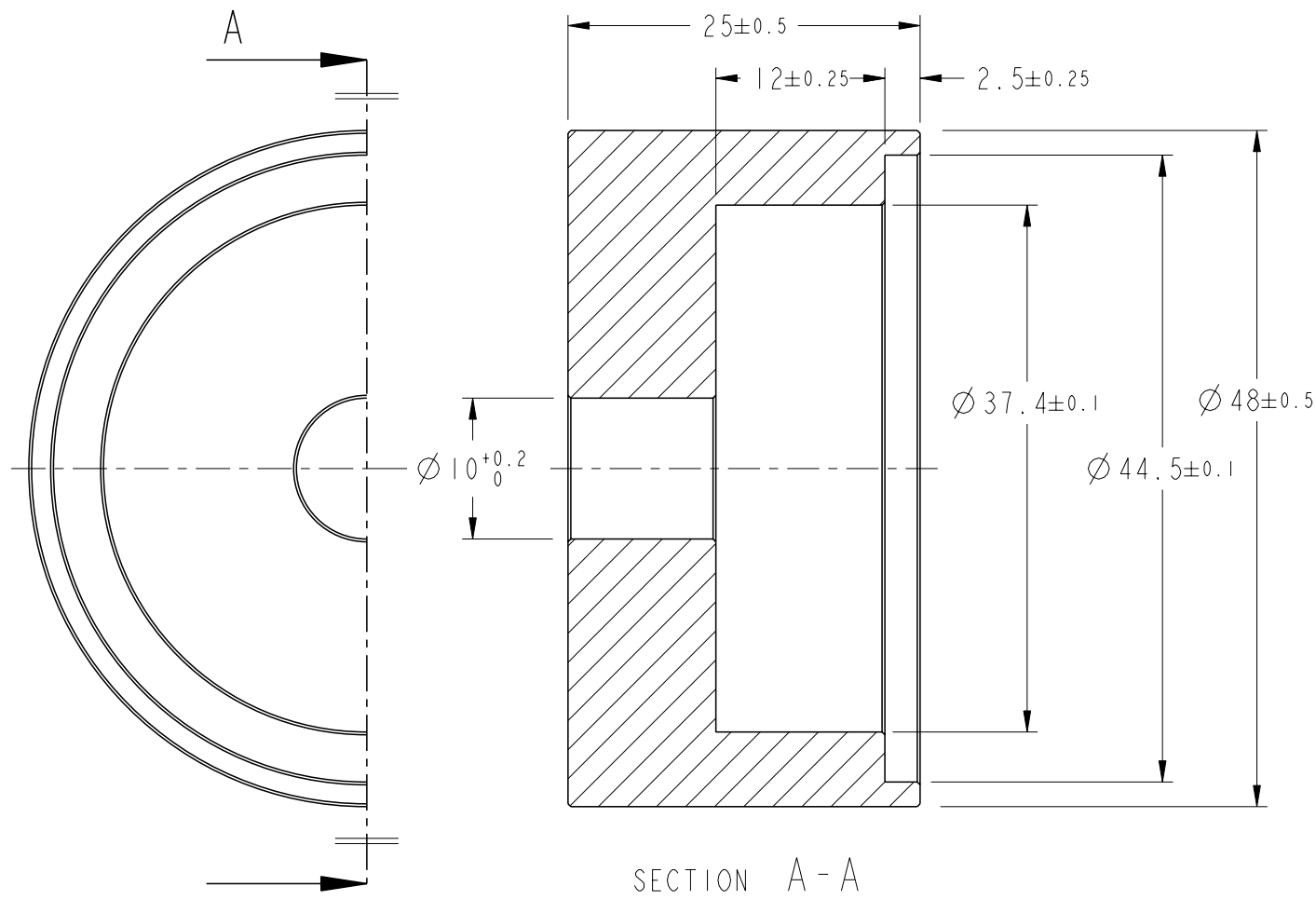


CE PLAN EST UN DOCUMENT CONTROLÉ PAR TYCO ELECTRONICS. IL EST SUSCEPTIBLE D'ÊTRE RÉVISÉ. CONTACTER LE SERVICE TECHNIQUE POUR OBTENIR LA DERNIÈRE RÉVISION.
 LES INFORMATIONS FIGURANT SUR CE PLAN SONT CONFIDENTIELLES ET VOUS SONT COMMUNIQUÉES À LA CONDITION QU'ELLES NE SOIENT PAS DIVULGUÉES PAR VOUS À DES PERSONNES AUTRES QUE LE PERSONNEL TYCO SANS AUTORISATION ÉCRITE DE TYCO ELECTRONICS SIMEL SAS, 21220 GEVREY-CHAMBERTIN, FRANCE.



1/ MATIERE : ALU 6082 T6 / 2017 T4 (AU4G) OU EQUIVALENT (FAIRE PROPOSITION DANS LE DEVIS)

2/ QUANTITE : 1 PIECE DE CHAQUE MODELE

3/ TOUTES ARRETES ABBATUES (CH ~0.2x45°) SAUF INDICATION CONTRAIRE

LTR REV	REVISION RECORD MODIFICATIONS	DATE	DWN DESS.	APVD VER.

WEIGHT/MASSE: 0g	PRODUCT CODE: -
DIMENSIONS: mm	TOLERANCES UNLESS OTHERWISE SPECIFIED TOLERANCES NON SPECIFIEES (SUIV NB DE DECIMALES): 0 PLC/DEC: ±0 1 PLC/DEC: ±0 2 PLC/DEC: ±0 3 PLC/DEC: ±0 4 PLC/DEC: ±0
ANGLES ±	-
SURFACE TEXTURE	

TOLERANCES UNLESS OTHERWISE SPECIFIED TOLERANCES NON SPECIFIEES:	ISO 2768-m-L	FINISH: -	QUALITY LEVEL NIVEAU QUALITE: - (1=HIGH 4=LOW)
DWG/DESSINE	17MAY2021	MATERIAL/MATIERE	HEAT TREAT/TRAIT. THERM.
CHK/VERIFIE	-		-
APVD/APPROUVE	-	NAME / TITRE CALES BoitierGXP	
SCALE/ECHEL.	SIZE/FMT	DRAWING NO/No PLAN	SHEET/FEUILLE OF DE
2:1	A3	BOITIERGXP	1 OF 1
REV			A