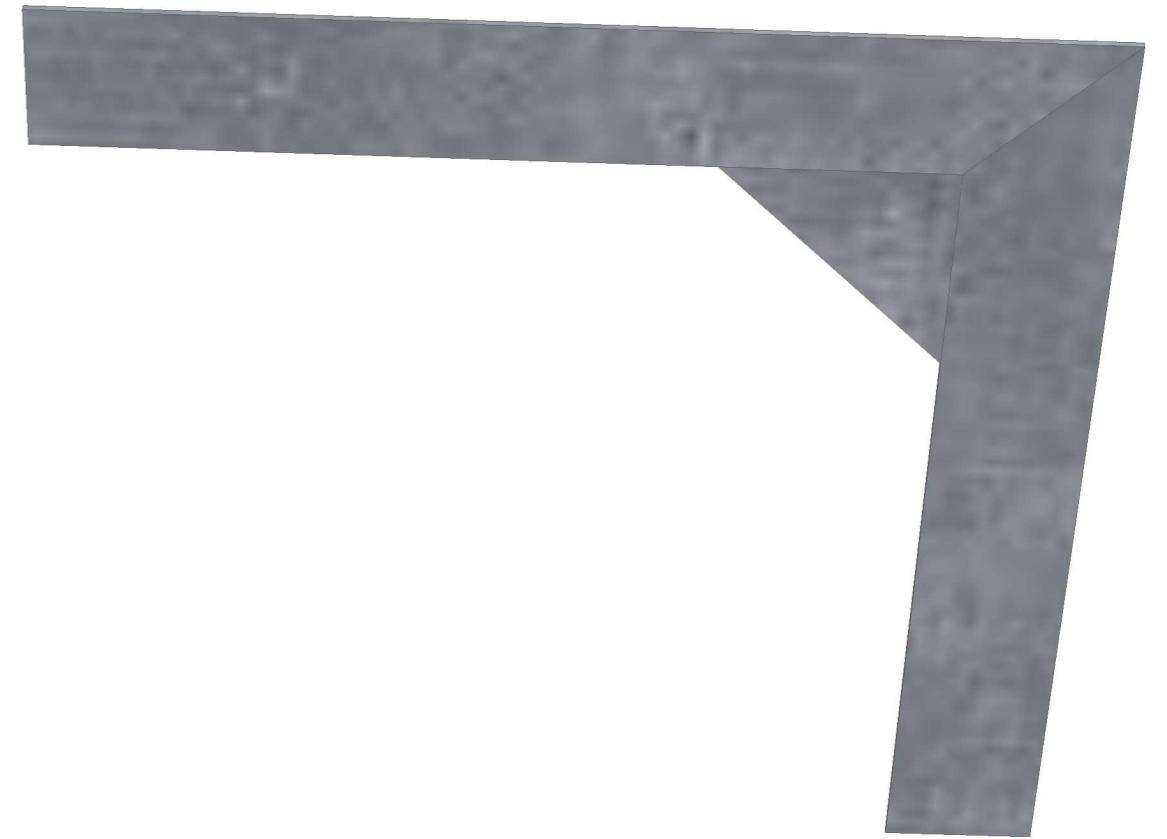
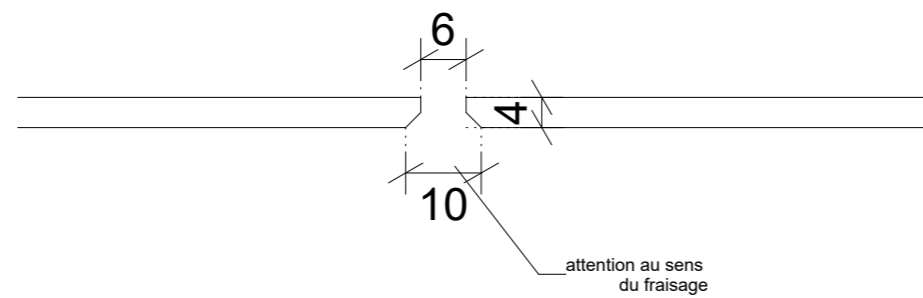
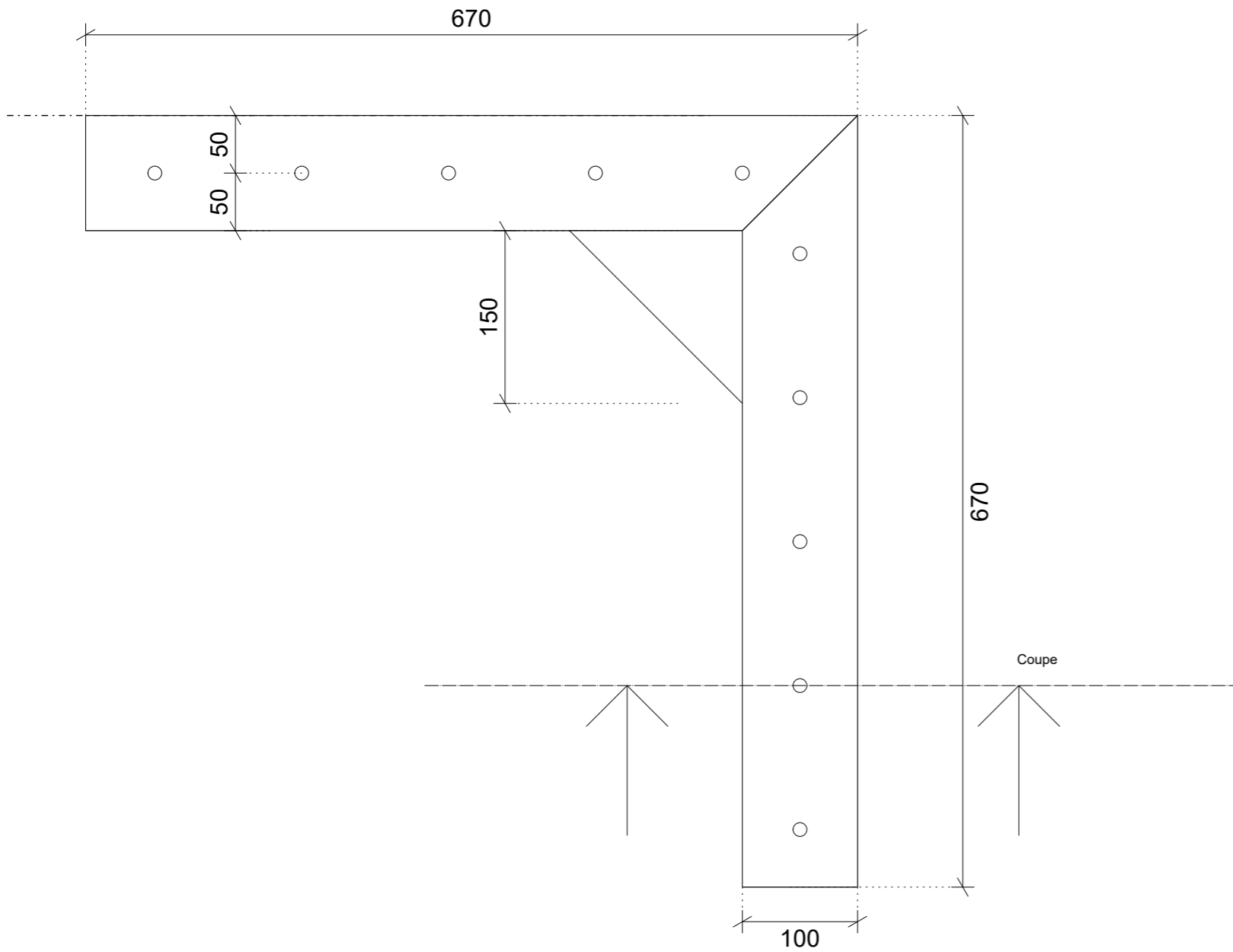

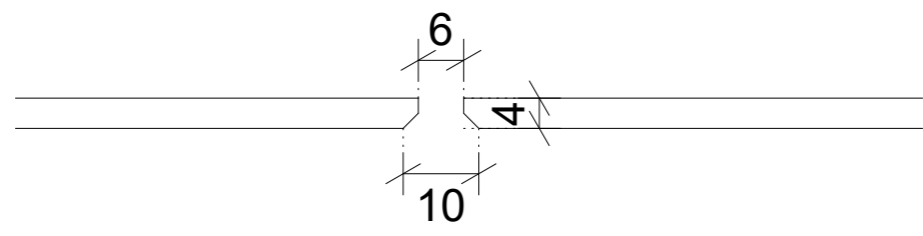
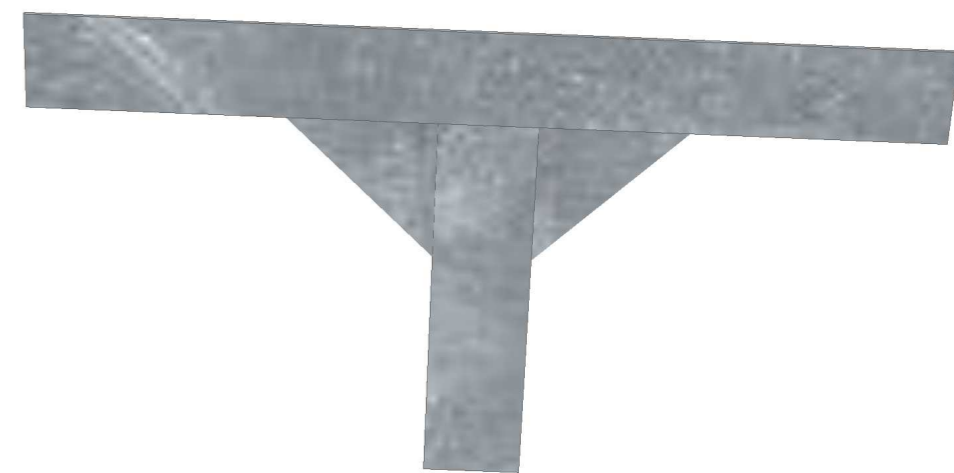
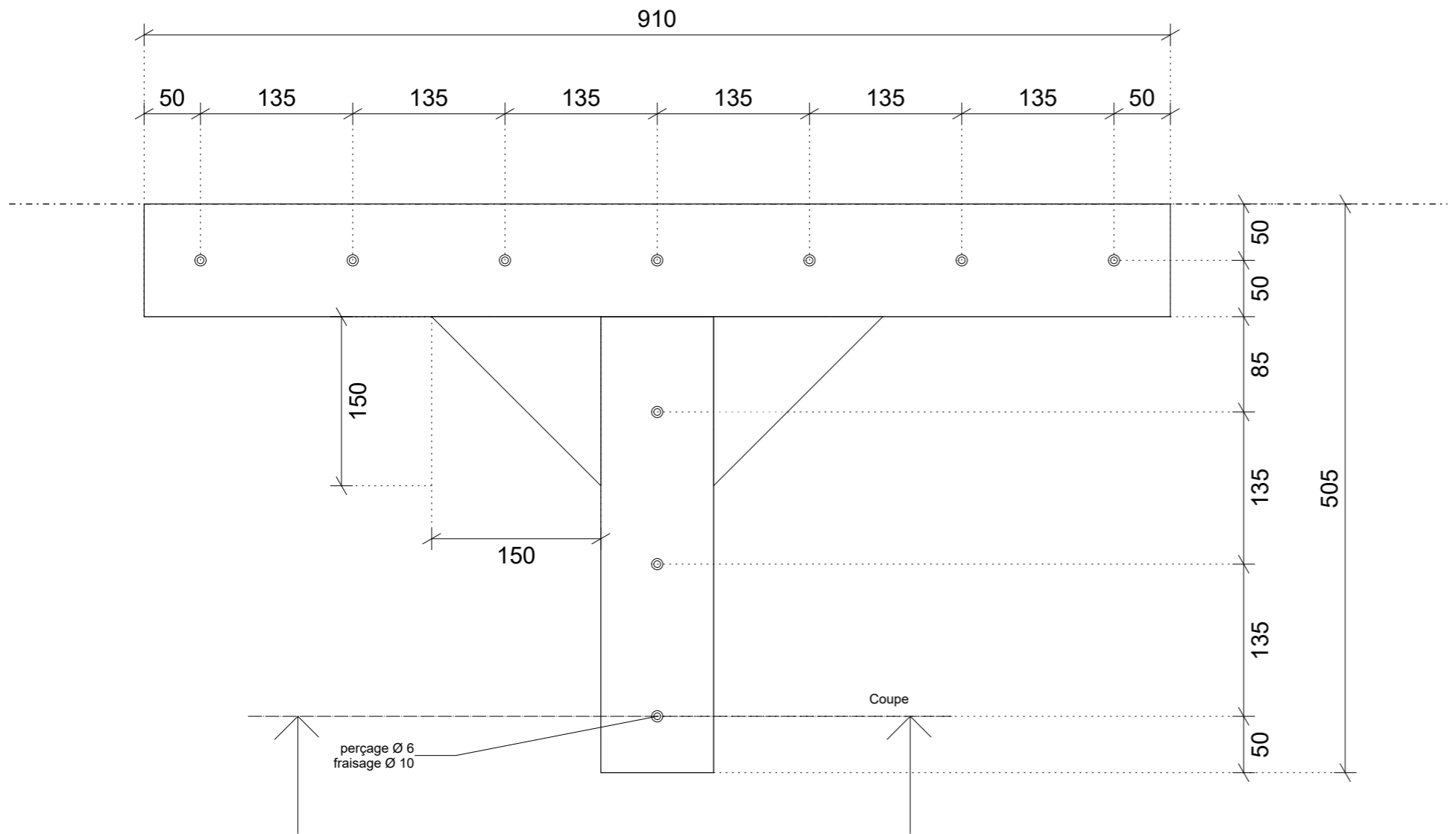
 NICOLAS LOYCE Tel : 06.51.00.97.29	<span style="border: 1px solid red; padding: 2px;">01</span> Contreventement 02 → 1 unité
	MO : Nuria Adresse : Ville : Panzano Tel : Mail :
E : 1 : 5.00	

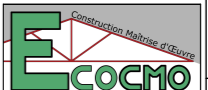




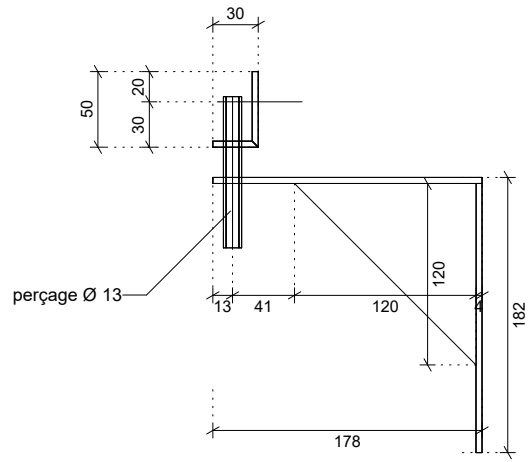
 NICOLAS LOYCE Tel : 06.51.00.97.29	Contreventement O2 -> 1 unité
	MO : Nuria Adresse : Ville : Panzano Tel : Mail :
E : 1 : 5.00	



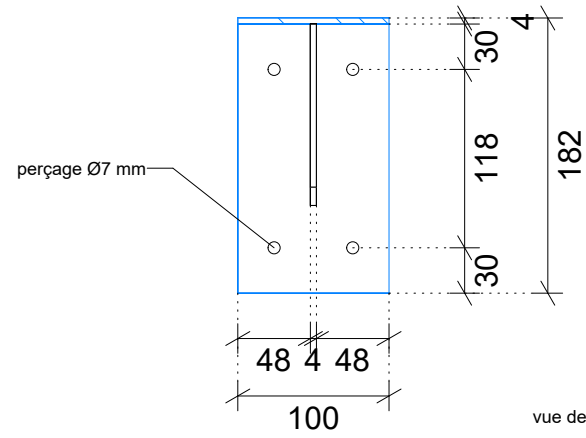


 NICOLAS LOYCE Tel : 06.51.00.97.29	Contreventement 03 → 2 unités
	MO : Nuria Adresse : Ville : Panzano Tel : Mail :
E : 1 : 5.00	

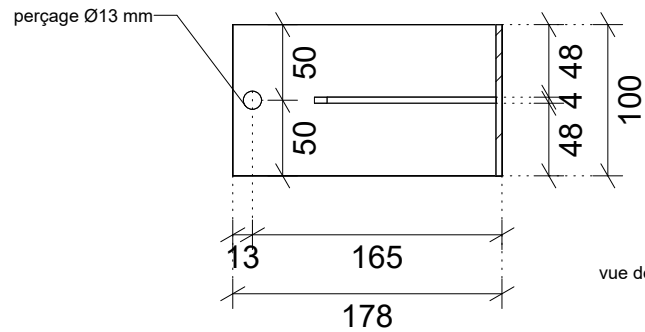




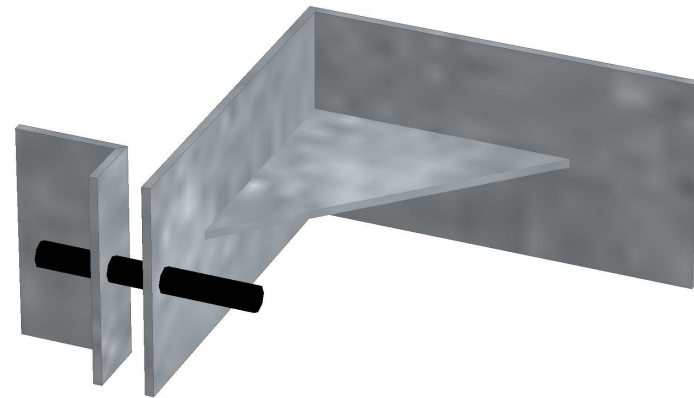
vue de dessus




vue de gauche



vue de dessous



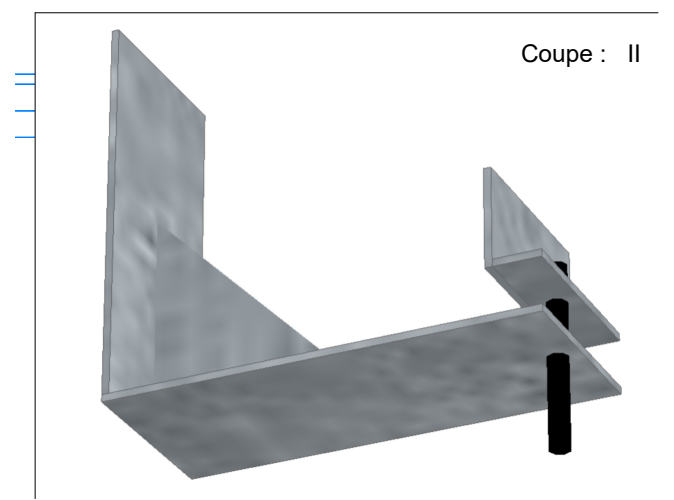
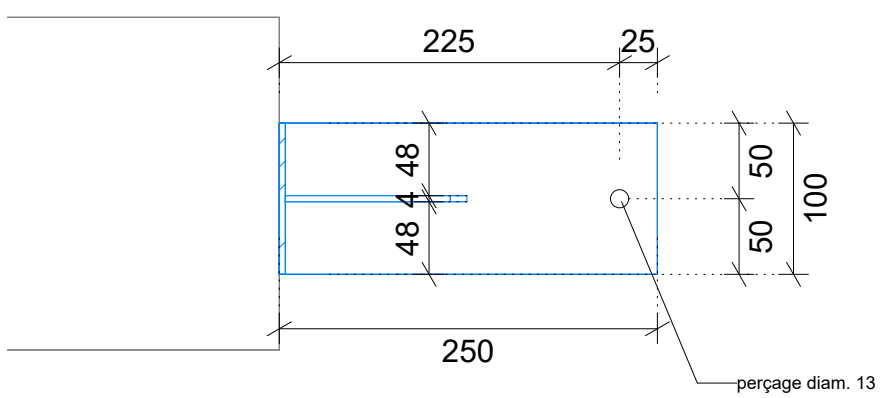
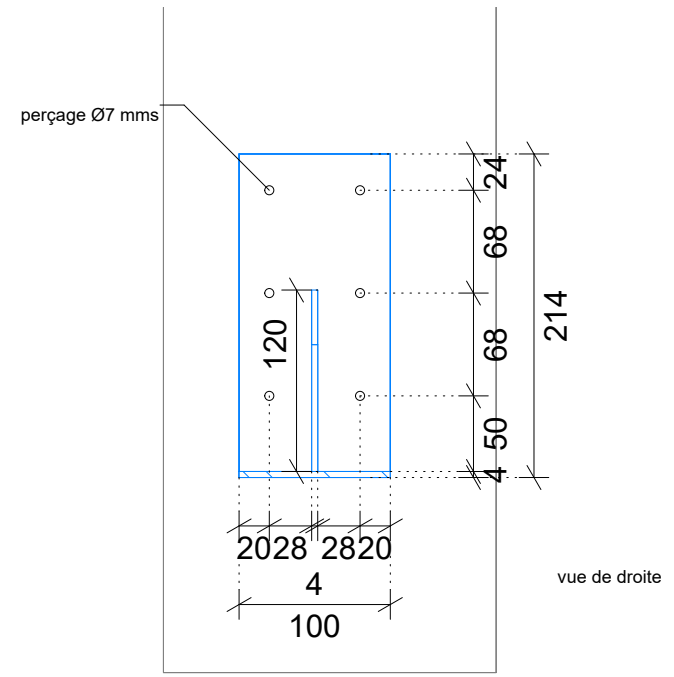
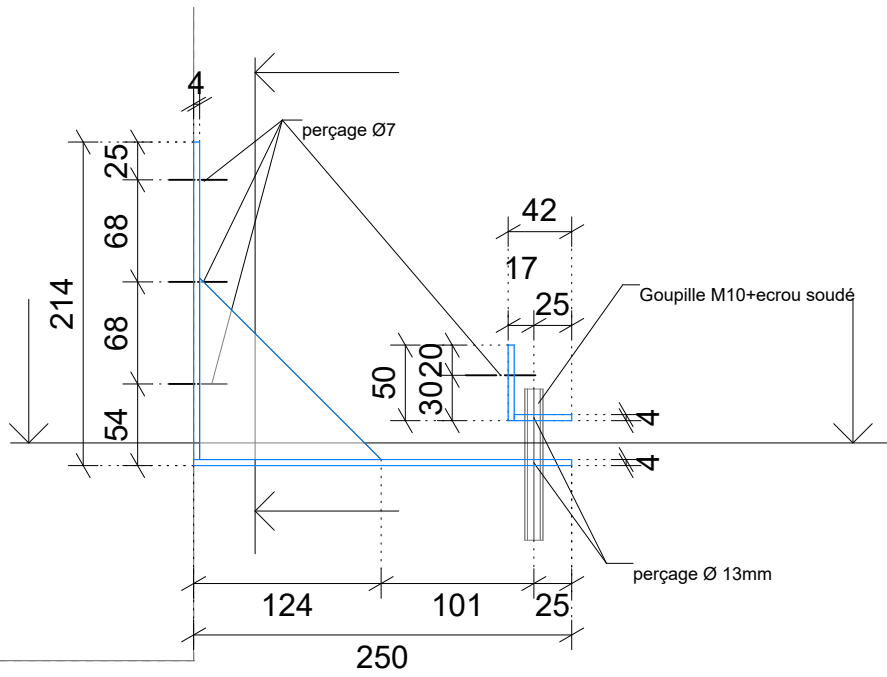
  
 NICOLAS LOYCE  
 Tel : 06.51.00.97.29  
 E : 1 : 5.00


Ferrure 01-02 -> 1 unité

MO : ANGLET  
 Adresse : florenceboob@hotmail.fr  
 Ville : FLORENCE PINEDA  
 Tel :  
 Mail :

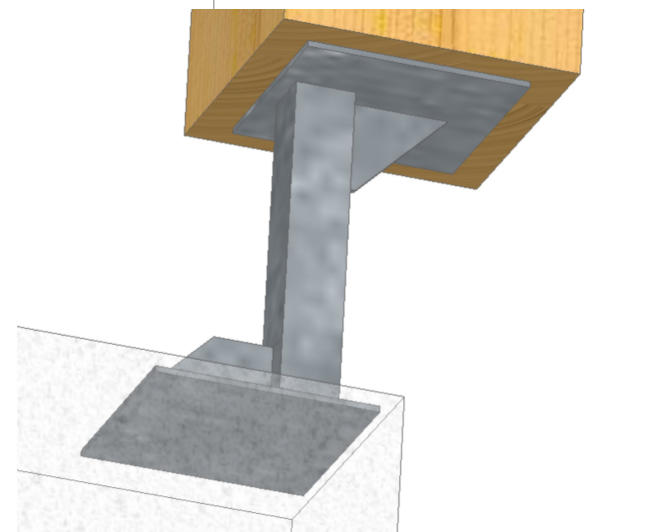
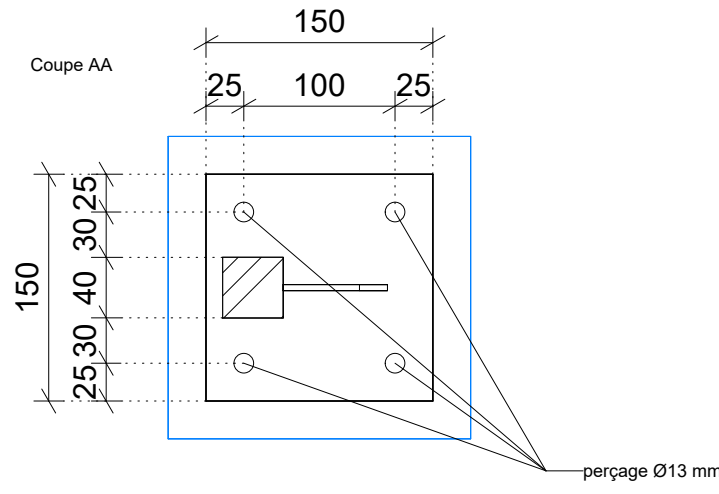
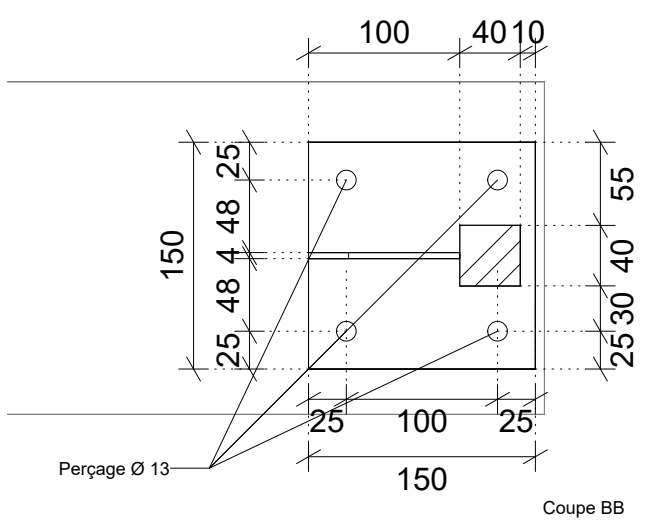
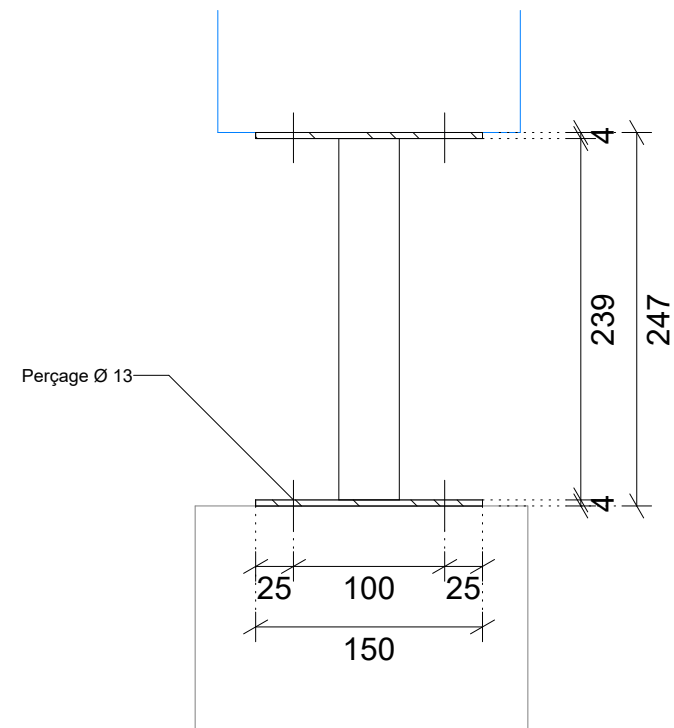
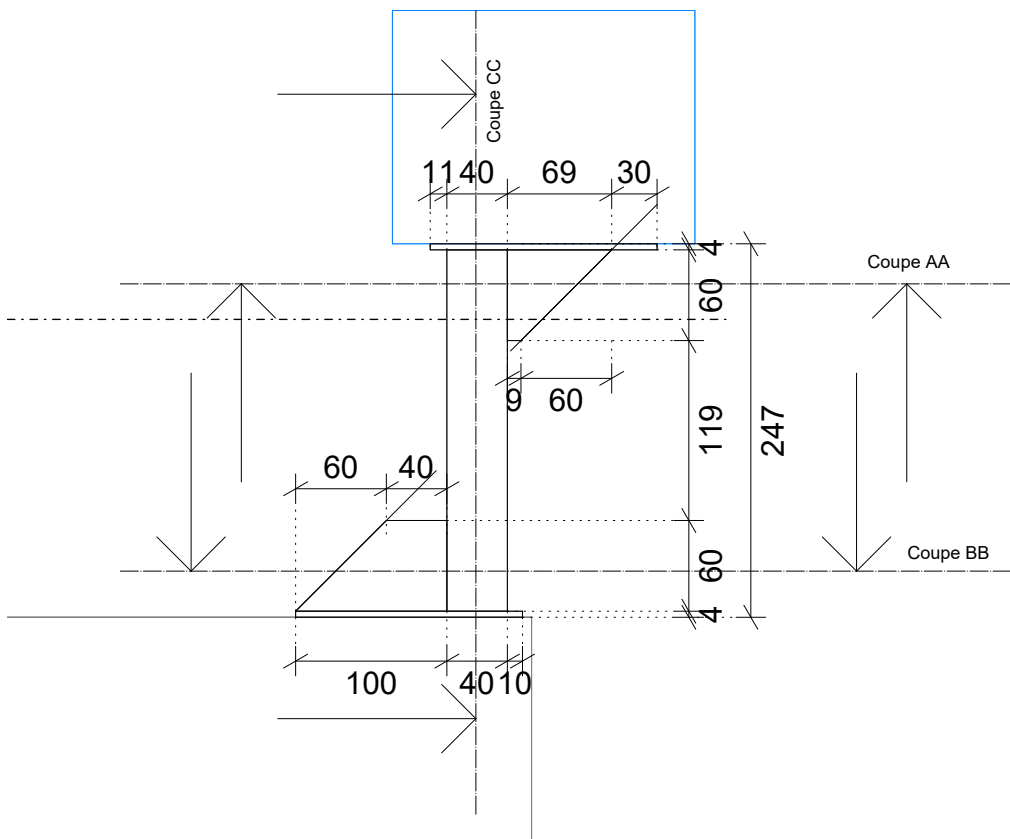






 <p>NICOLAS LOYCE Tel : 06.51.00.97.29</p>	Ferrure 03-04 -> 1 unité
	MO : ANGLET
	Adresse : florenceboob@hotmail.fr
	Ville : FLORENCE PINEDA
E : 1 : 5.00	Tel :
	Mail :

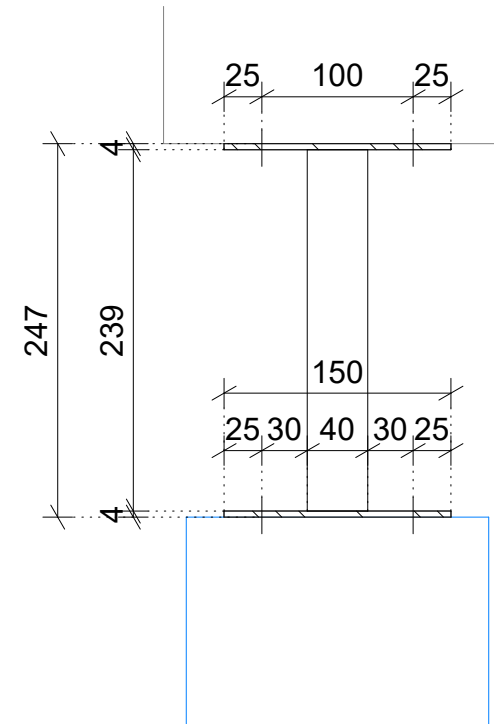
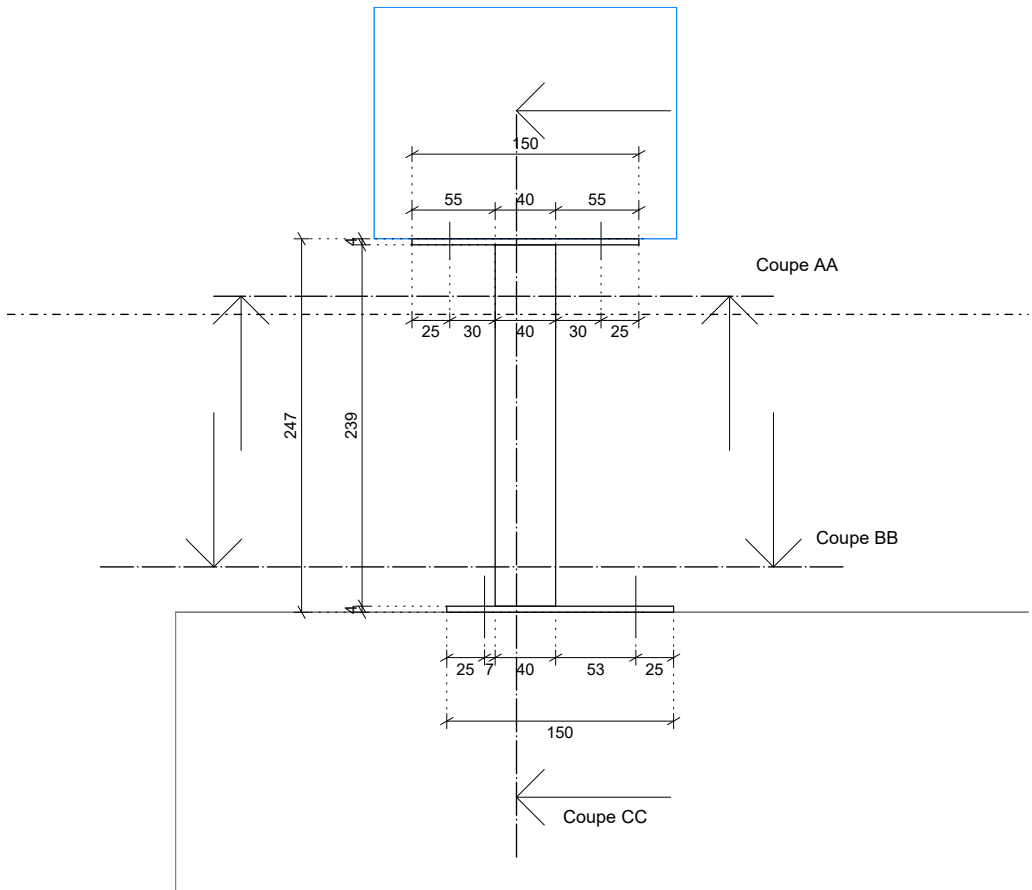




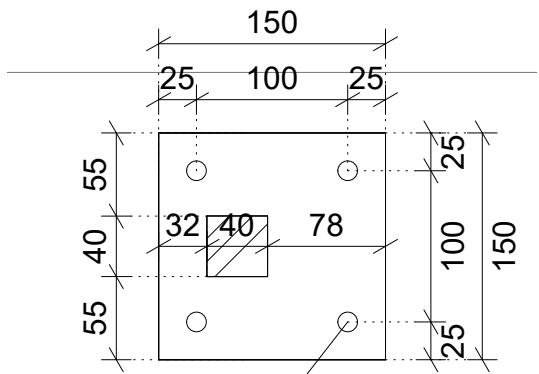
**ECOCMO**  
Construction Maîtrise d'Œuvre  
 NICOLAS LOYCE  
 Tel : 06.51.00.97.29  
 E : 1 : 5.00

Pied de poteau 01 -> 1 unité  
 MO : ANGLÉT  
 Adresse : florenceboob@hotmail.fr  
 Ville : FLORENCE PINEDA  
 Tel :  
 Mail :

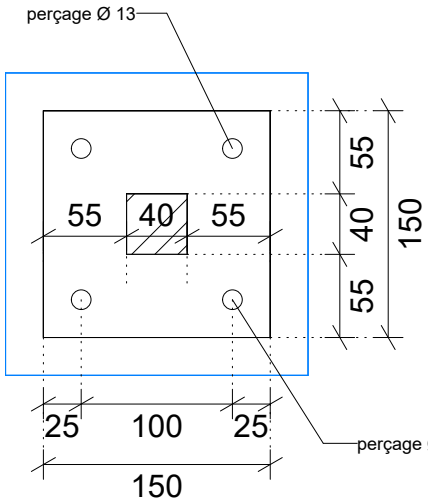




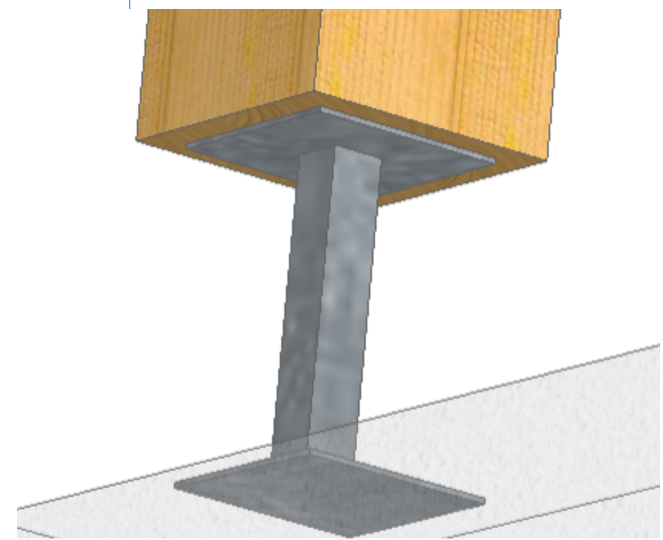
coupe CC




coupe BB



coupe AA



  
 Construction Maîtrise d'Œuvre  
 NICOLAS LOYCE  
 Tel : 06.51.00.97.29  
 E : 1 : 5.00

Pied de poteau O2 -> 1 unité

MO : ANGLET  
 Adresse : florenceboob@hotmail.fr  
 Ville : FLORENCE PINEDA  
 Tel :  
 Mail :

